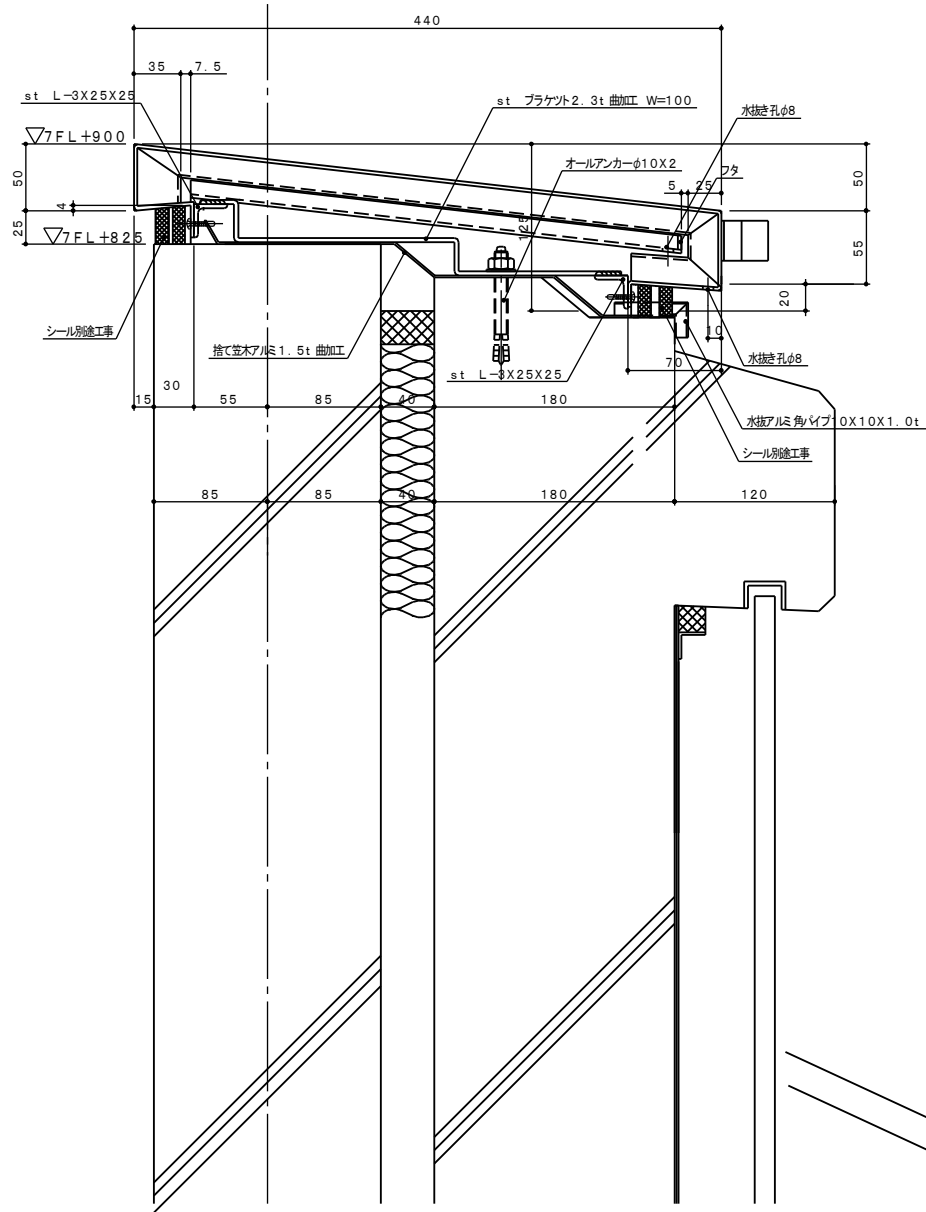
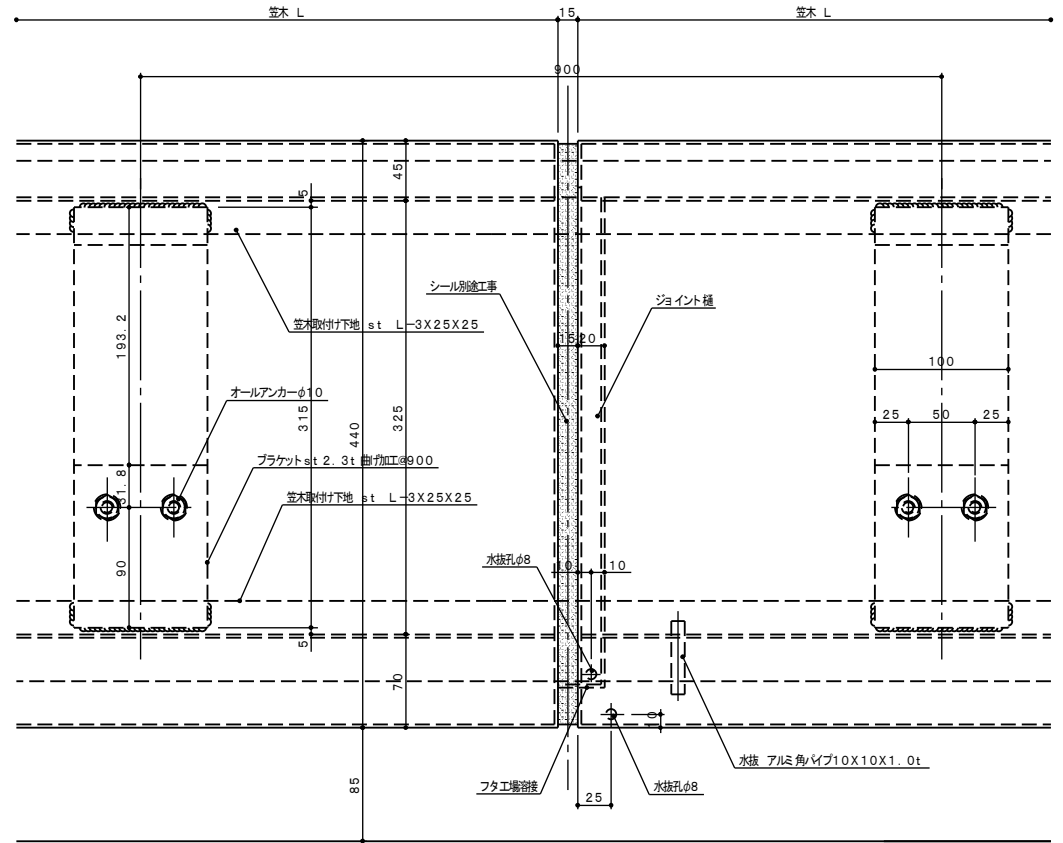


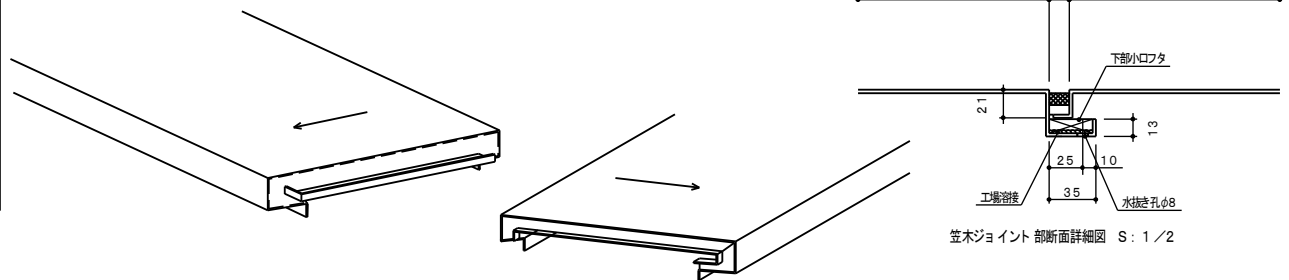
RF笠木割付図 S: 1/80



笠木断面詳細図 S: 1/2



笠木ジョイント部平面詳細図 S: 1/2



笠木ジョイント部断面詳細図 S: 1/2