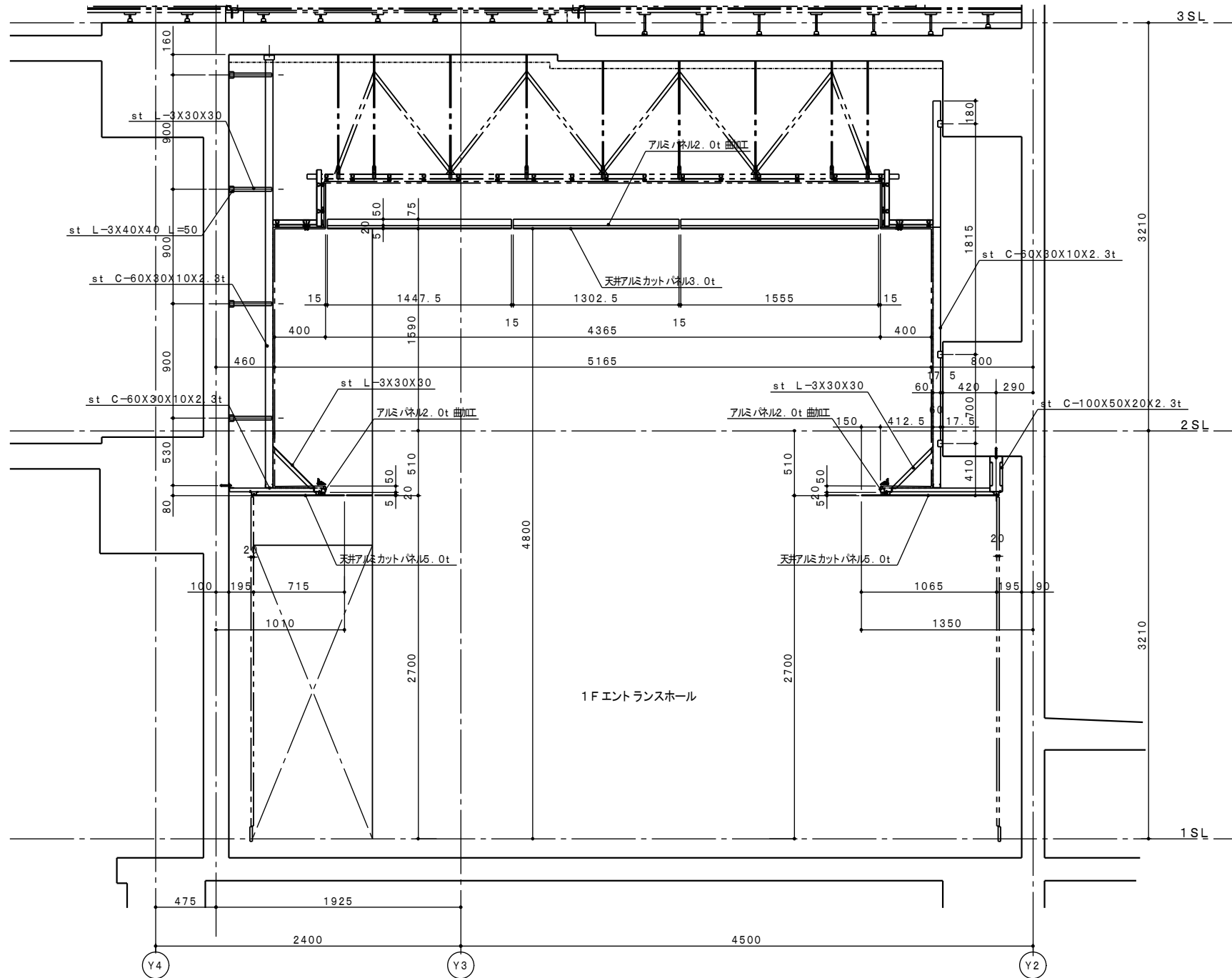
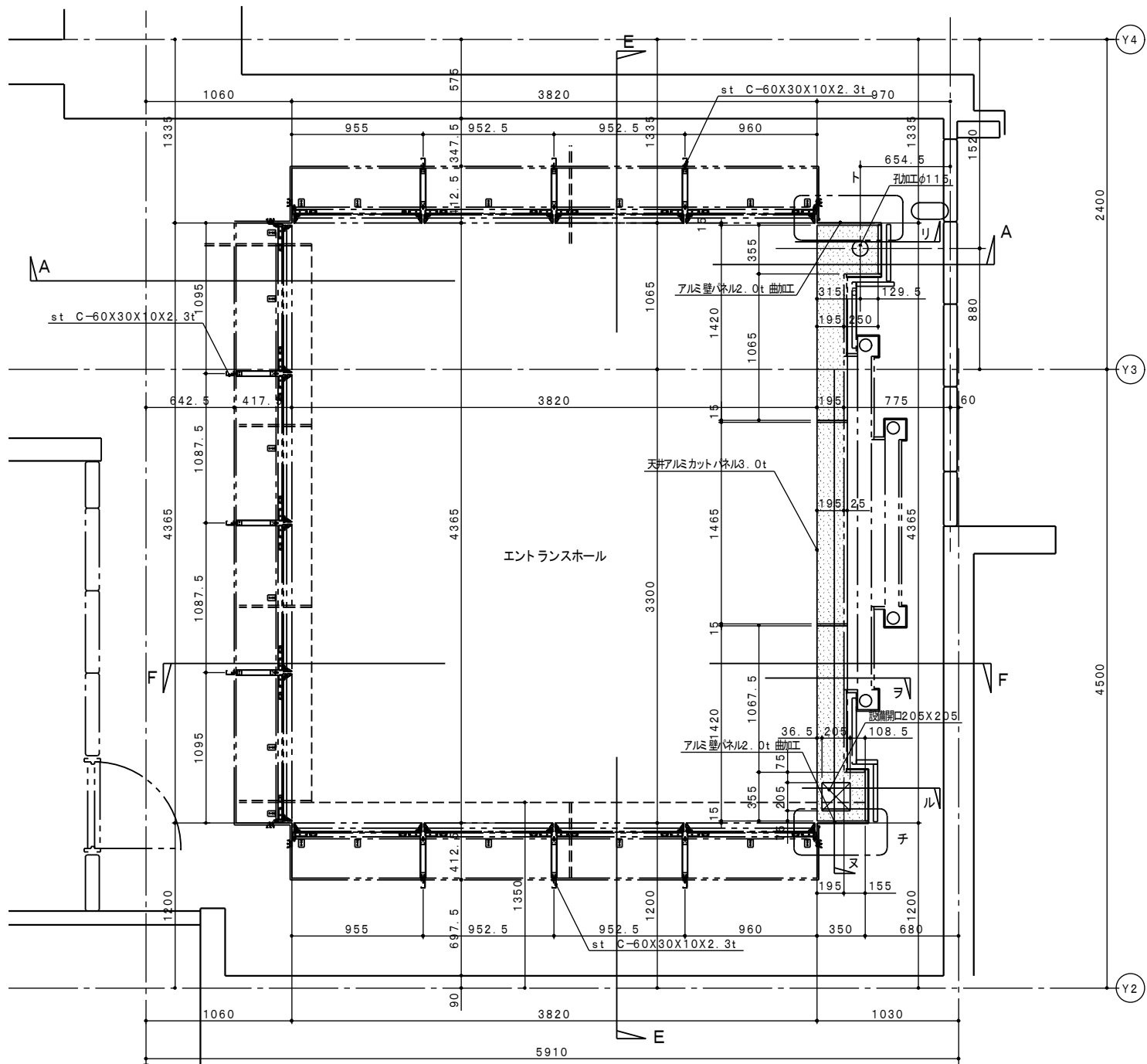


エントランスホール天井伏図 S: 1/15

アルミ天井アルミカットパネル 5.0t  
 仕上げ パネル及び目地底合む焼付塗装 色 黒艶有  
 (M-17-0239TSA)

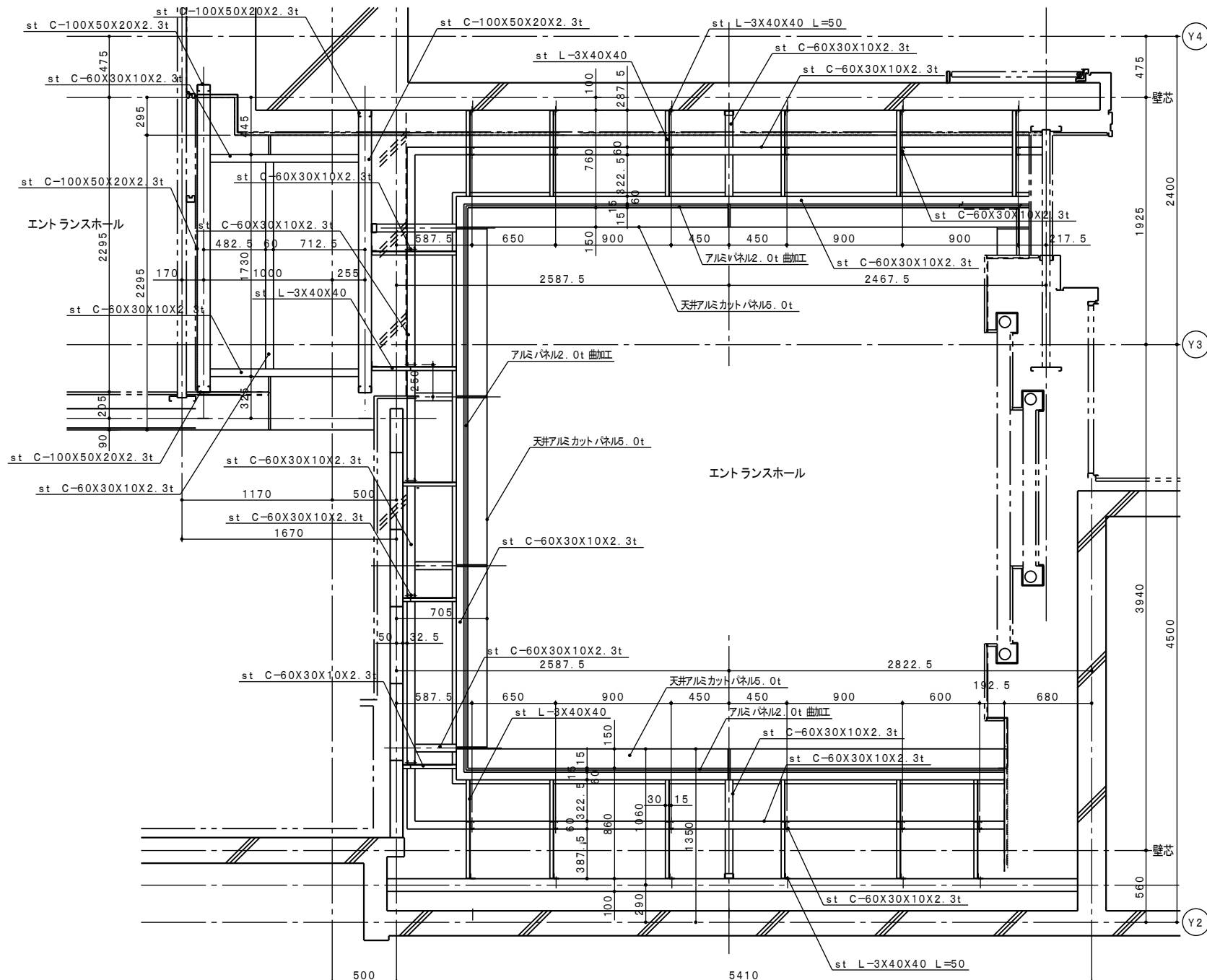


E~E  
1F エントランスホール 短計図 S: 1 / 15

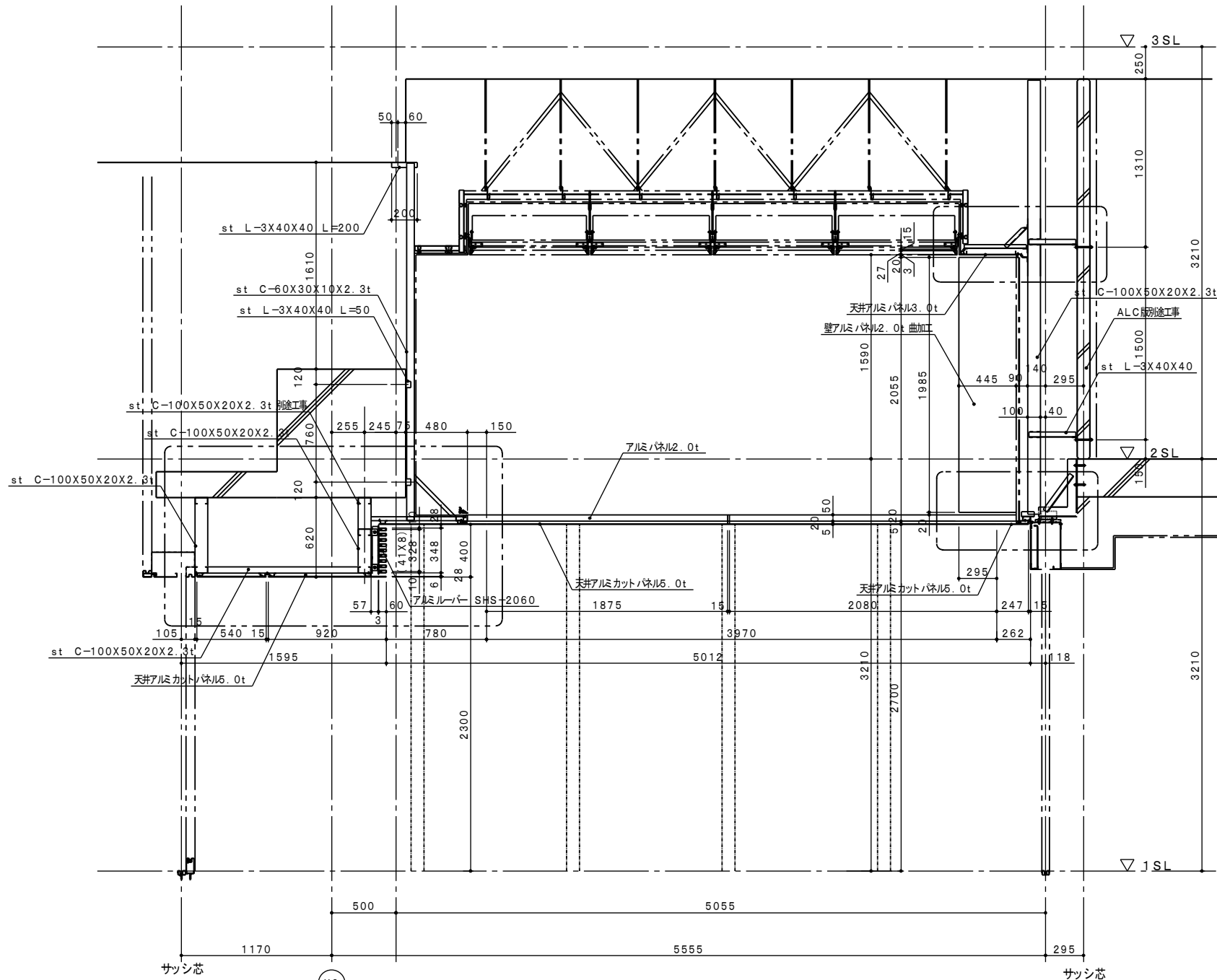


アルミ天井アルミカットパネル 3.0t  
 アルミ壁パネル曲加工 2.0t  
 仕上げ パネル及び目地底含む焼付塗装 色 艶有  
 (M-17-0239TSA)

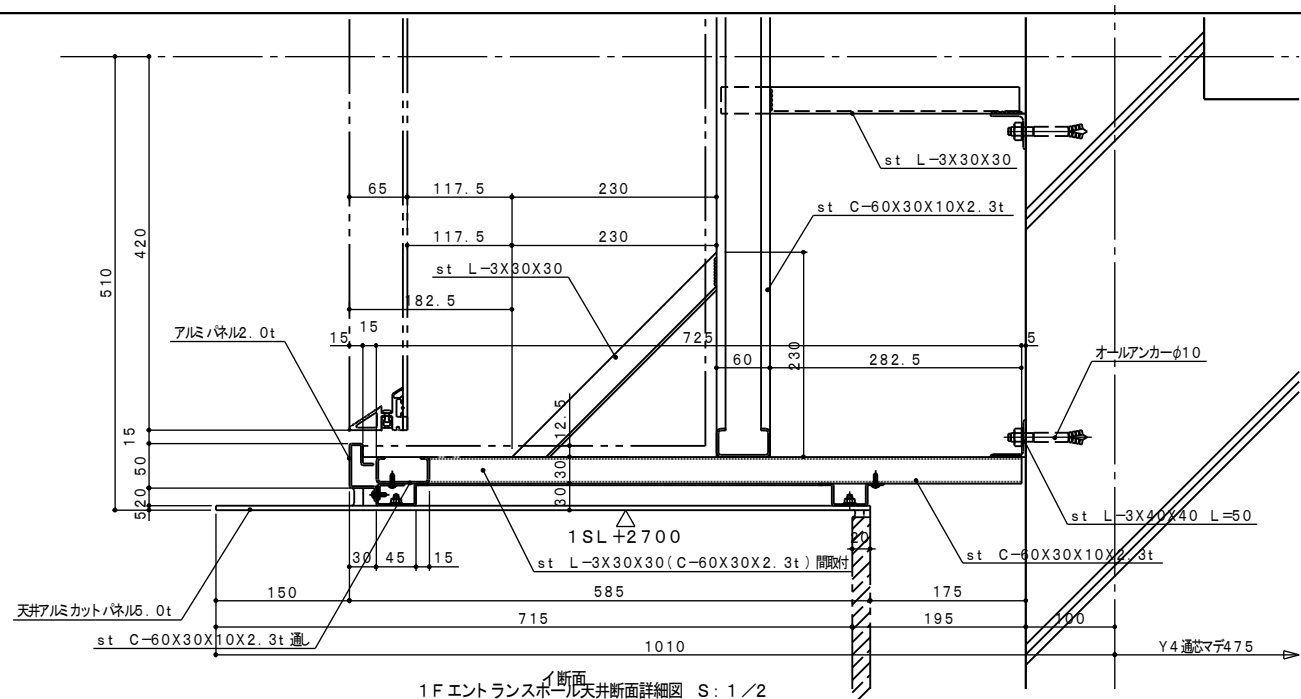
エントランスホール2F天井伏図 S: 1/15



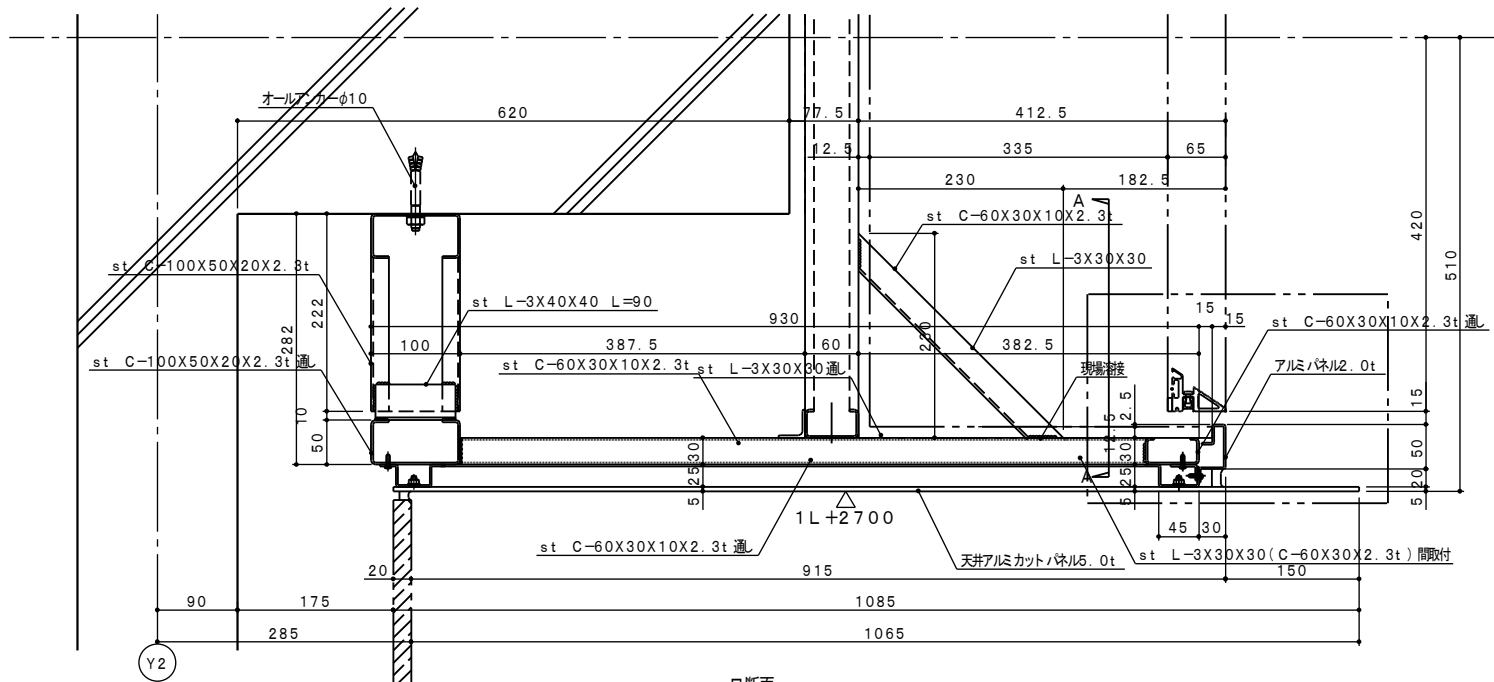
エントランスホール天井パネル下地平面図S: 1/15



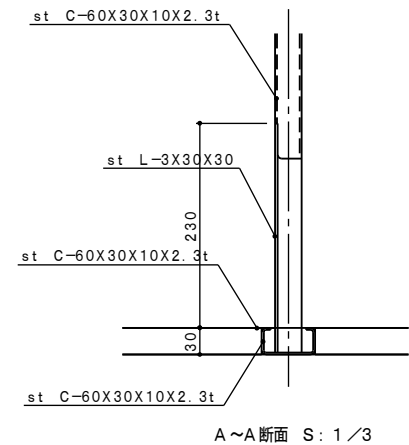
A~A  
 1F エントランスホール 矩計図 S: 1/15



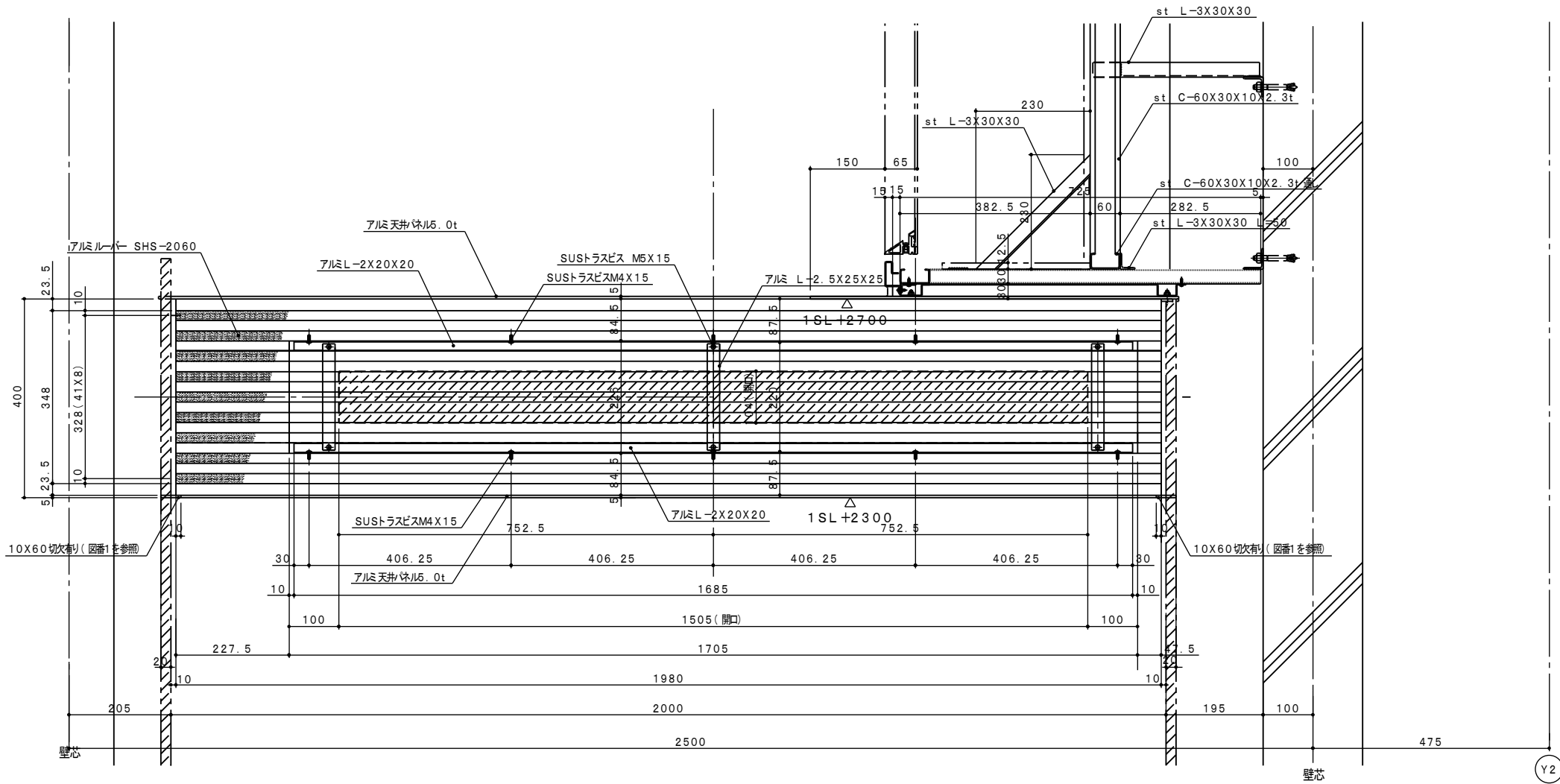
1F エントランスホール天井断面詳細図 S: 1/2



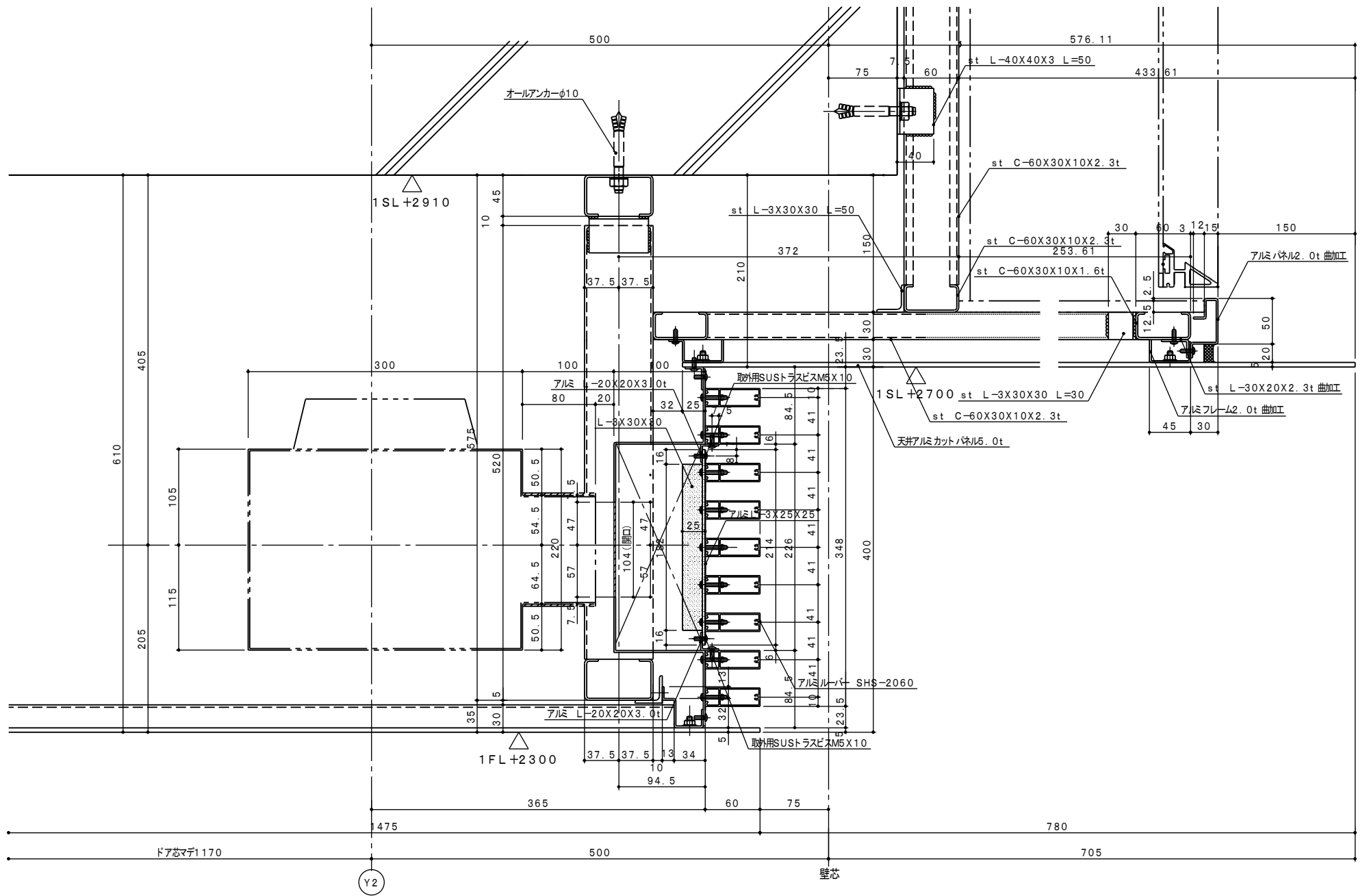
口断面  
1F エントランスホール天井断面詳細図 S: 1/2



A~A 断面 S: 1/3



アルミルーバー姿図詳細 S: 1 / 4



1F エントランスホール天井断面詳細図 S: 1/2