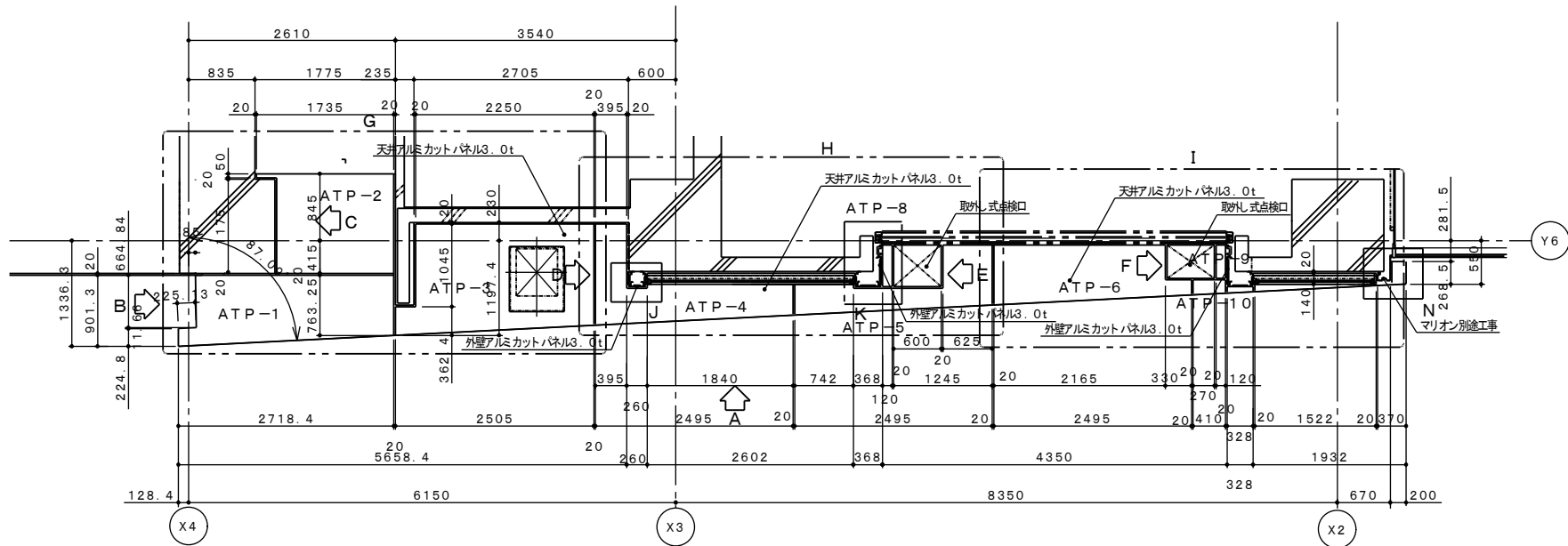
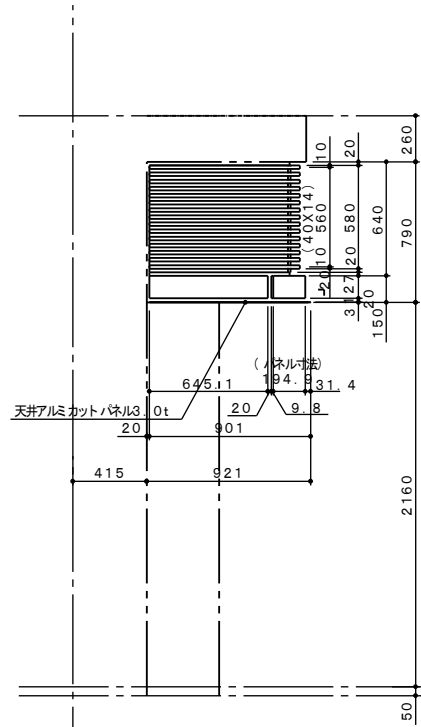


1F 平面図 S: 1/30



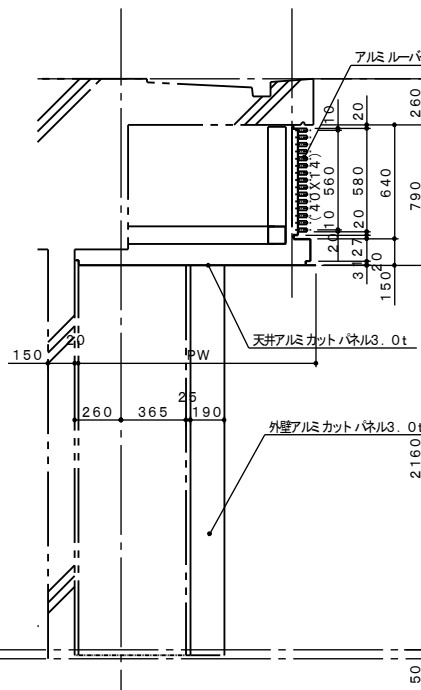
照明等の切欠は天井伏詳細図を参照

1F 天井伏図 S: 1/30



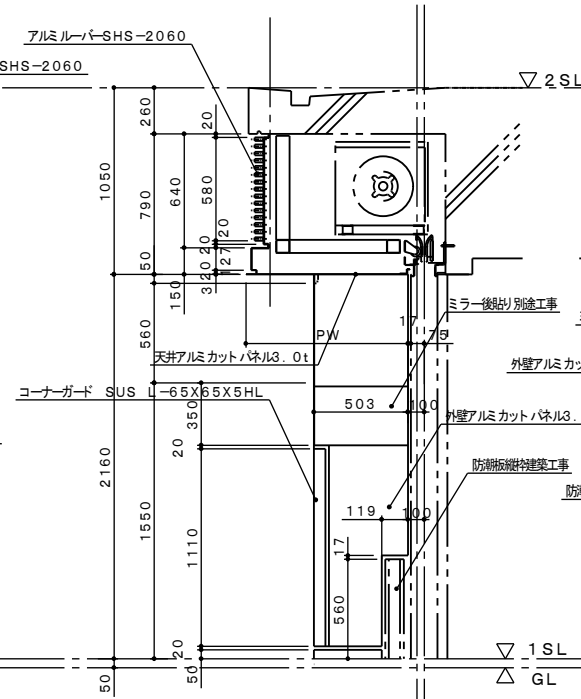
B 矢視 立面図 S: 1/15

Y6



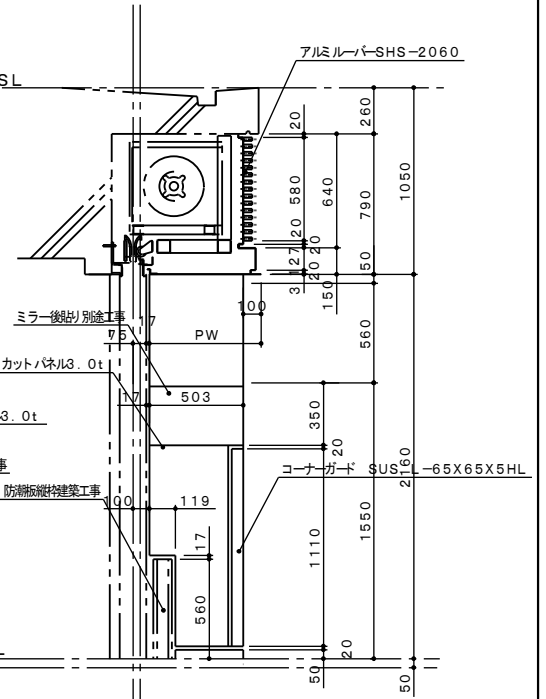
D 矢視 断面図 S: 1/15

Y6



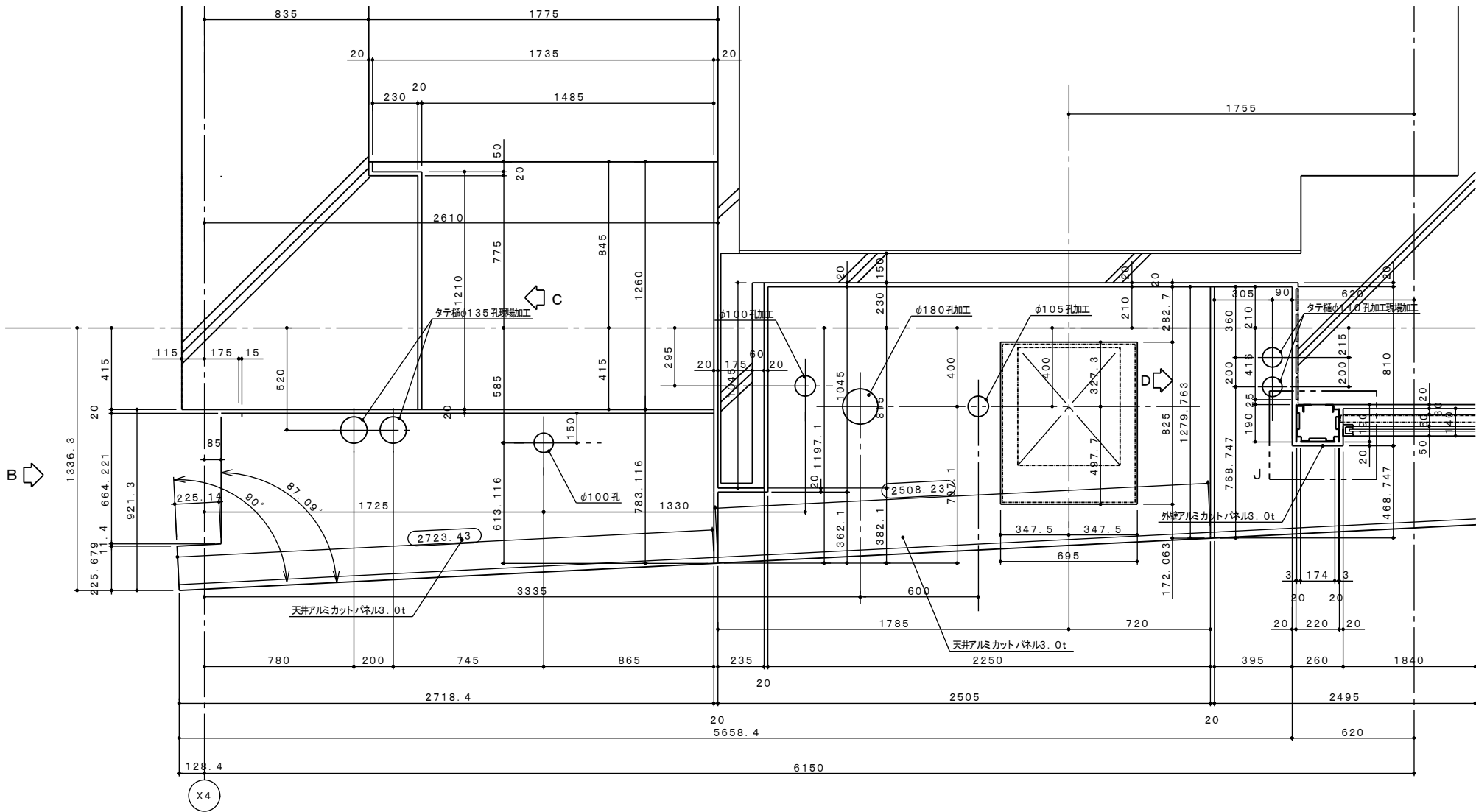
E 矢視 断面図 S: 1/15

Y6

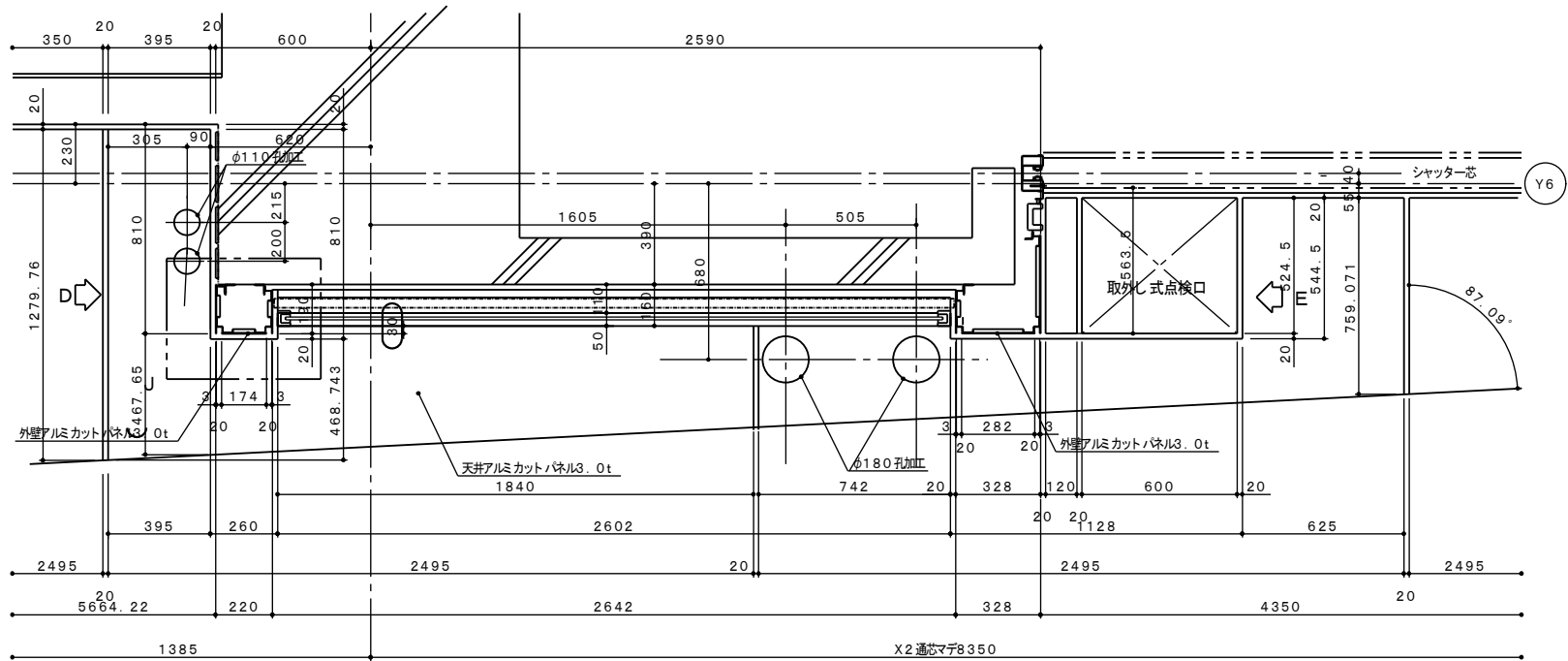


F 矢視 断面図 S: 1/15

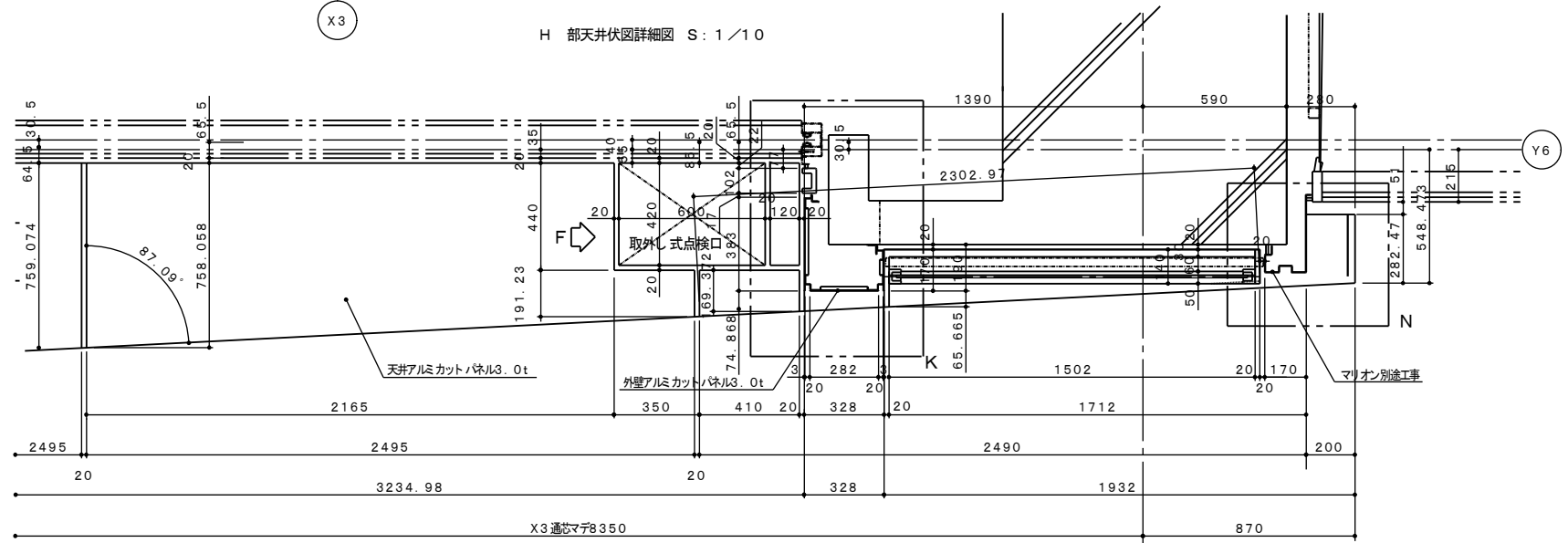
Y6



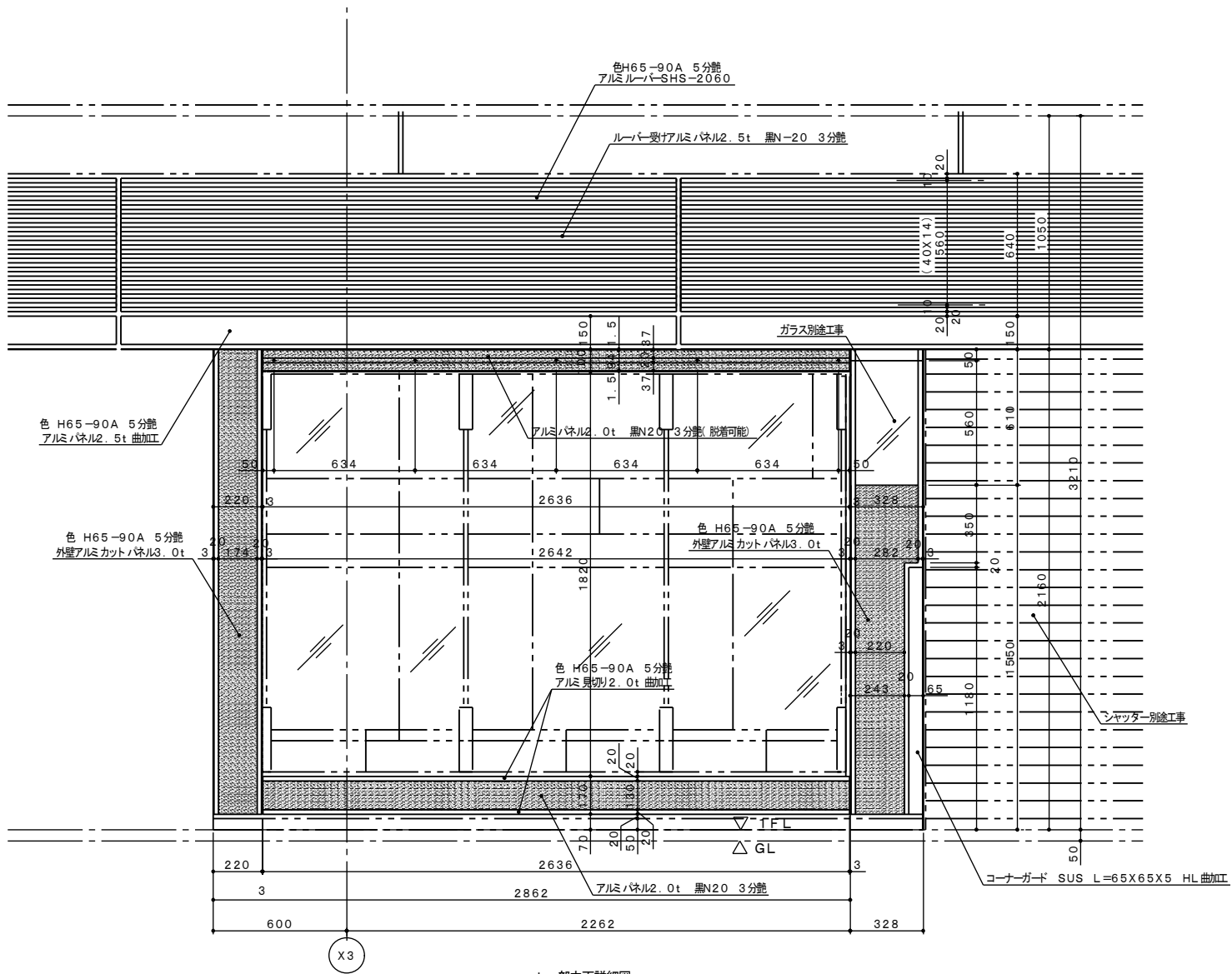
G 部天井伏図詳細図 S: 1 / 10



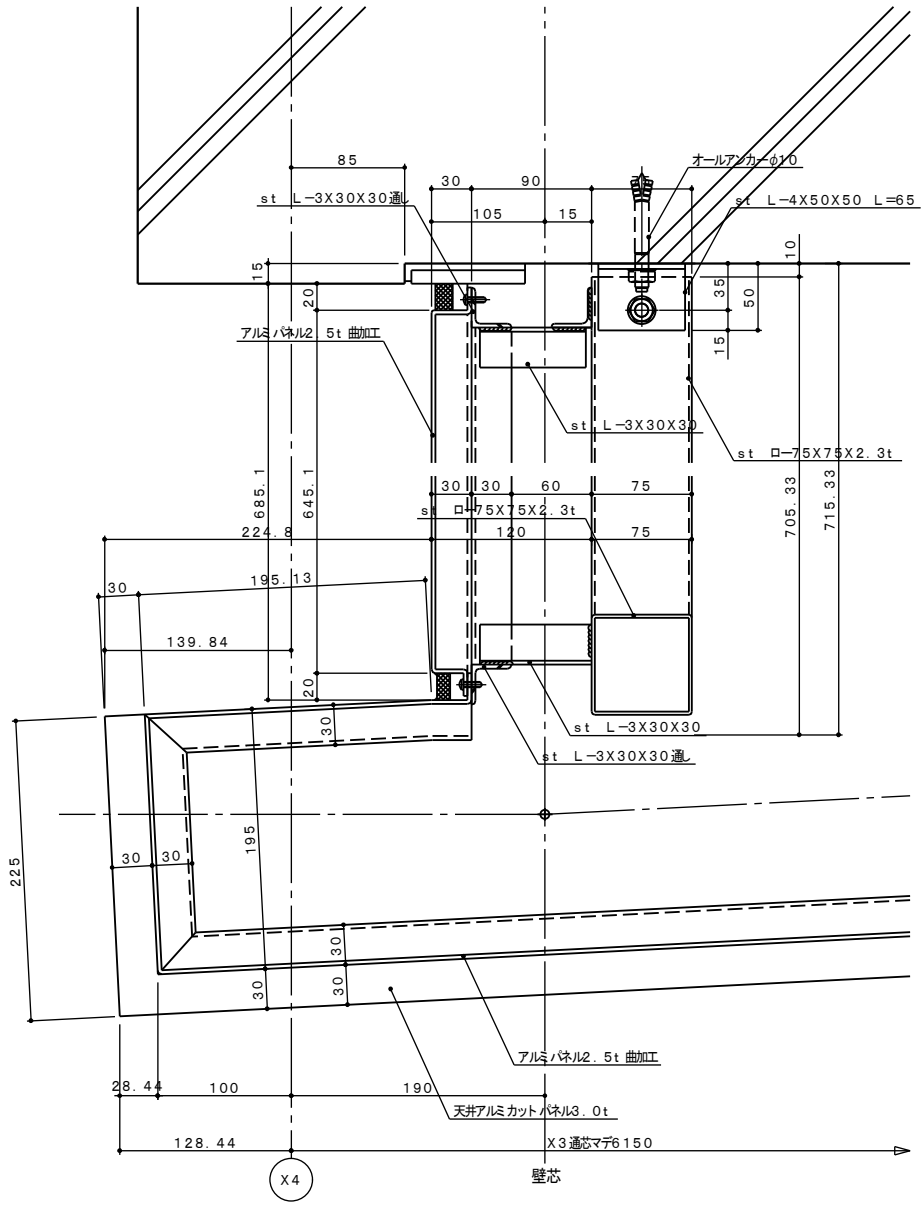
H 部天井伏図詳細図 S: 1 / 10



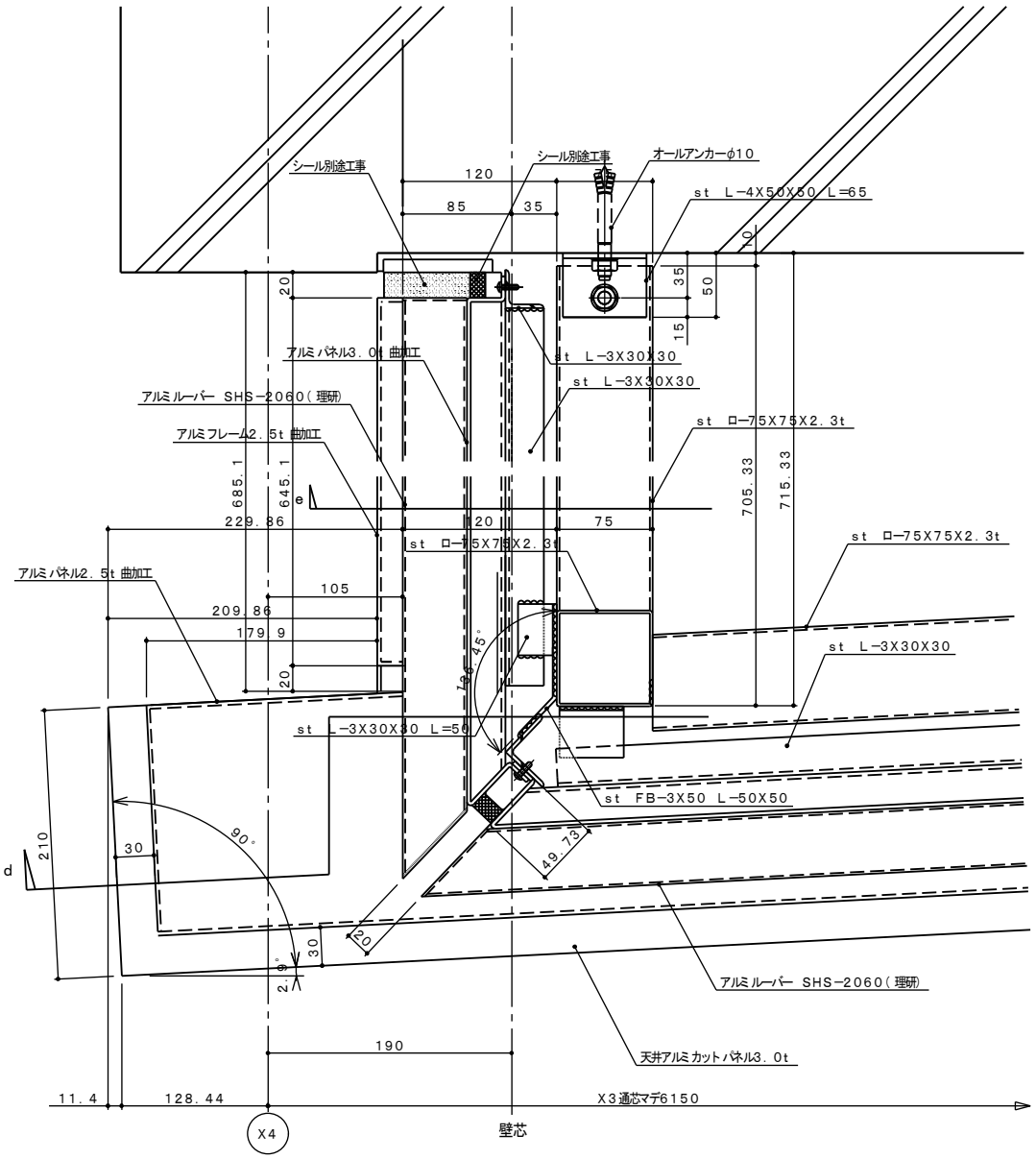
I 部天井伏図詳細図 S: 1 / 10



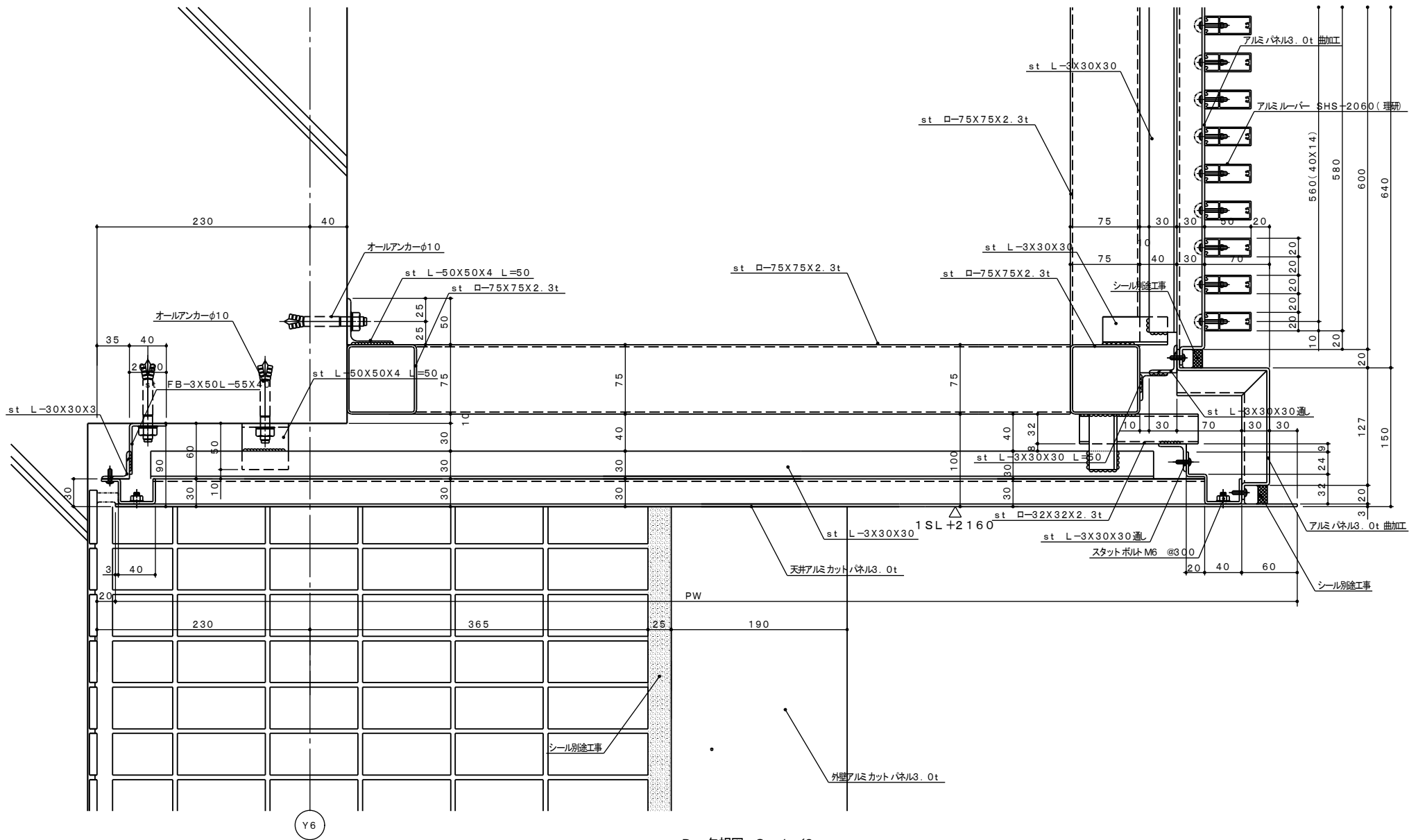
J 部立面詳細図



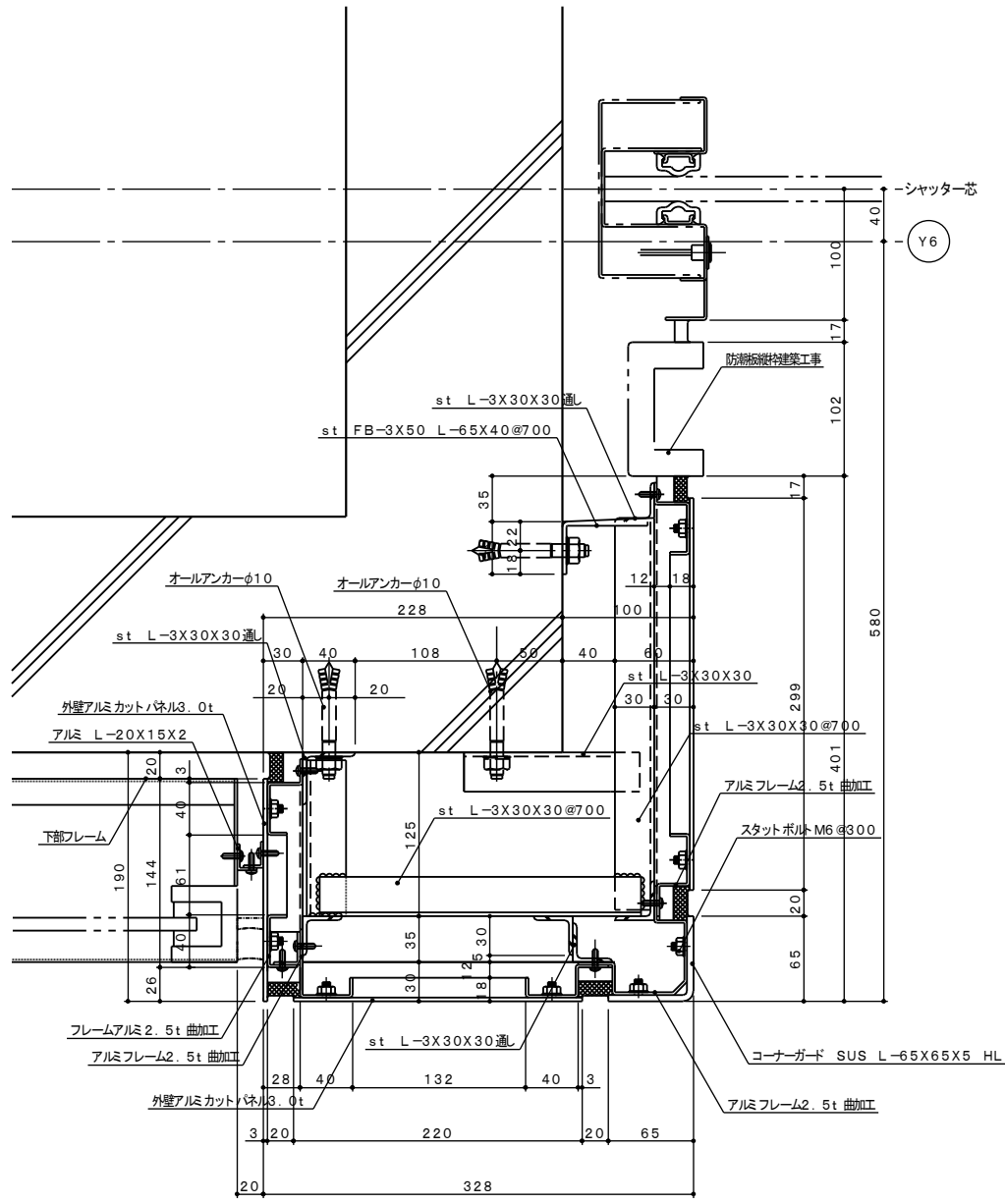
a 断面
B 部平断面詳細図 S: 1/2



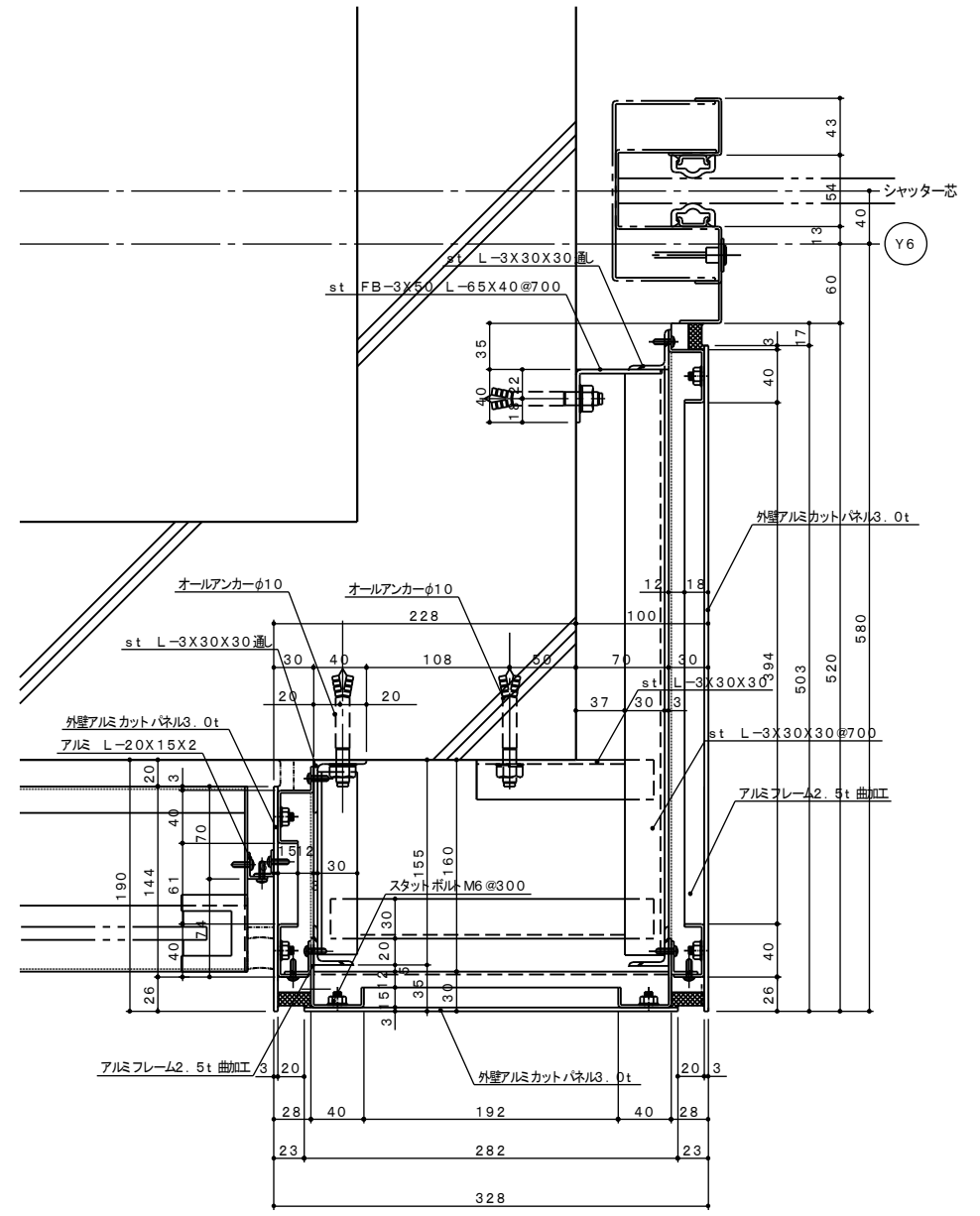
c 断面
B 部平断面詳細図 S: 1/2



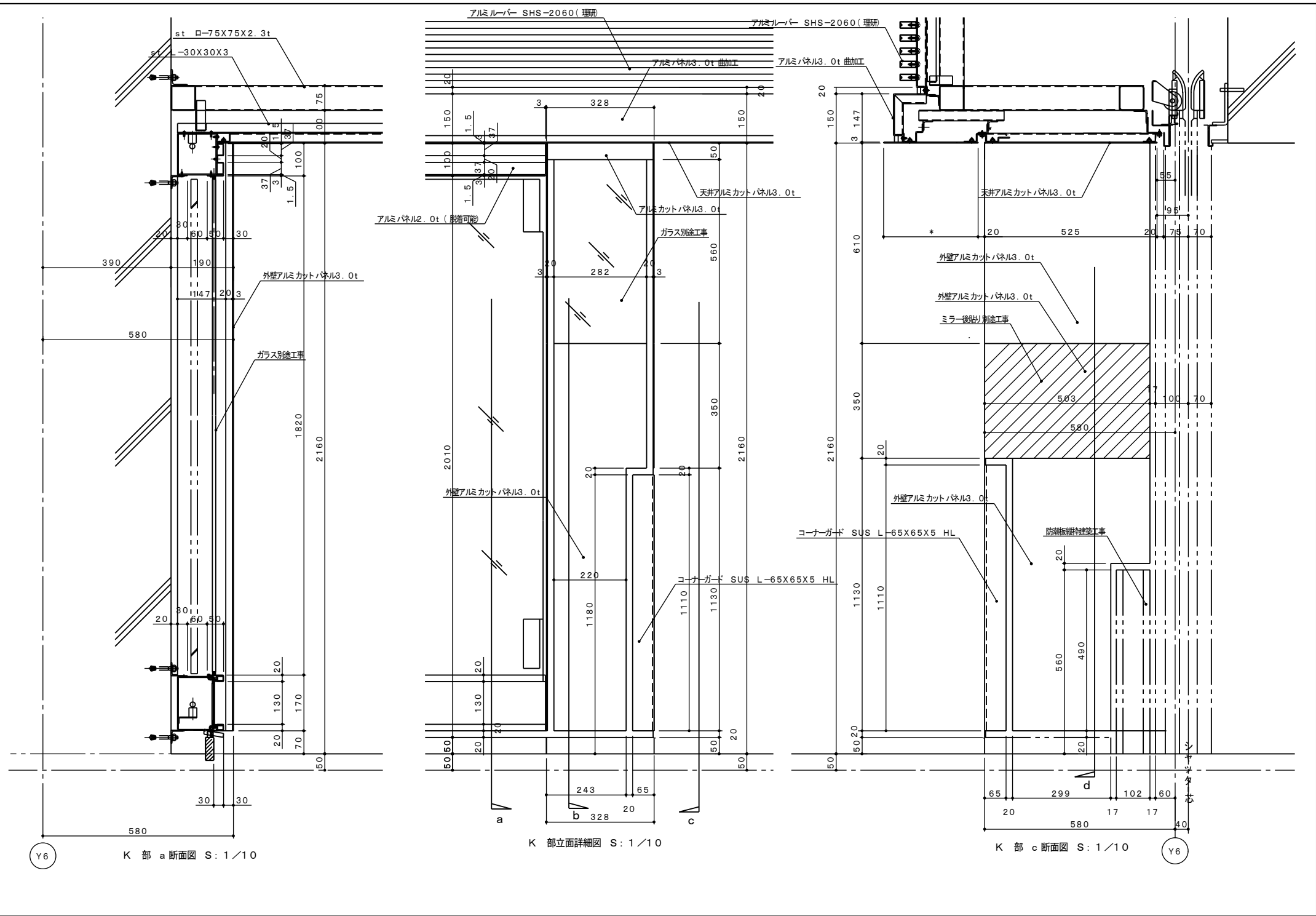
D 矢视图 S: 1/2



K 部 下部詳細図 S: 1/2



K 部 上部詳細図 S: 1/2



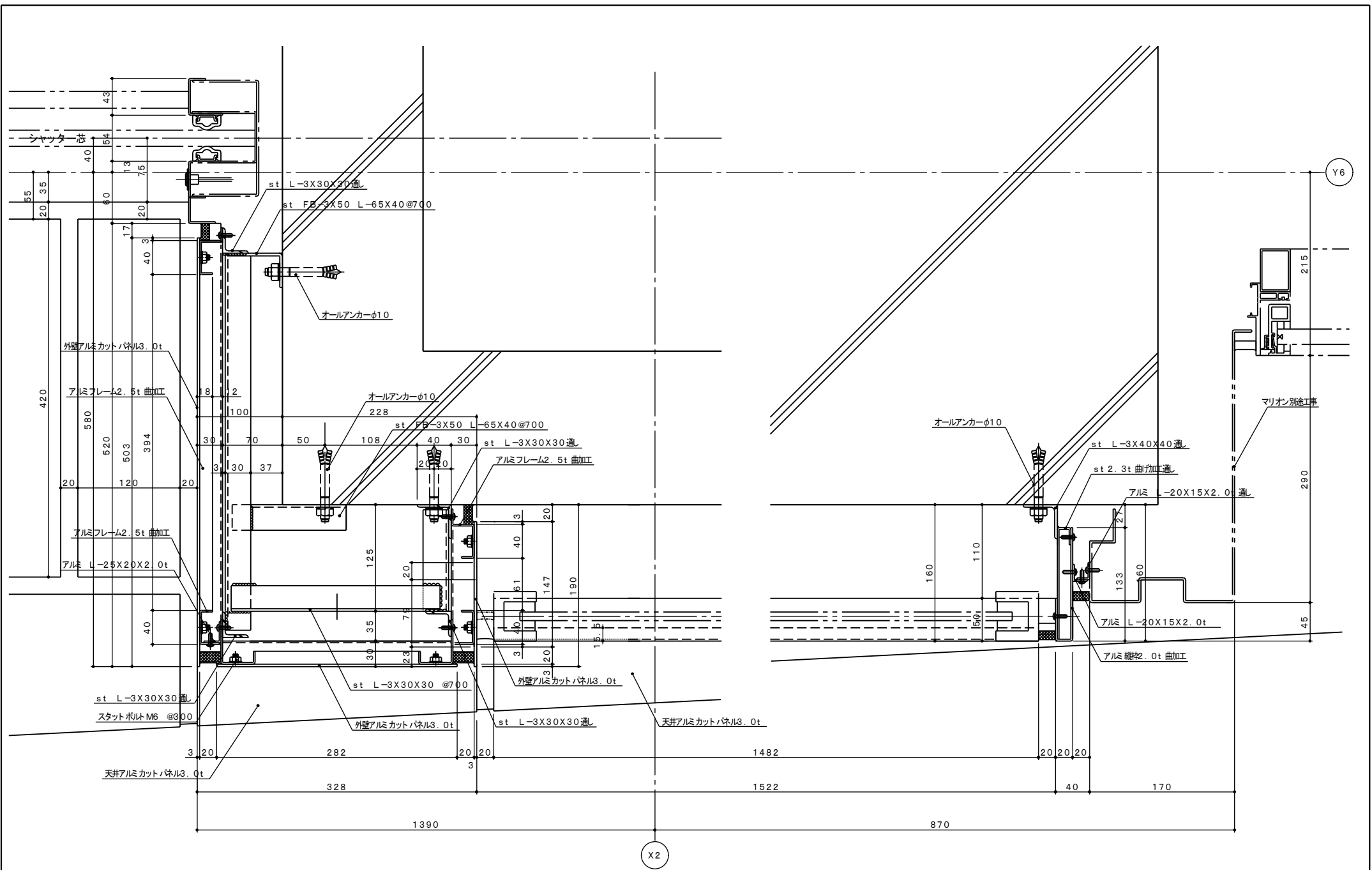
Y6

K 部 a 断面図 S: 1/10

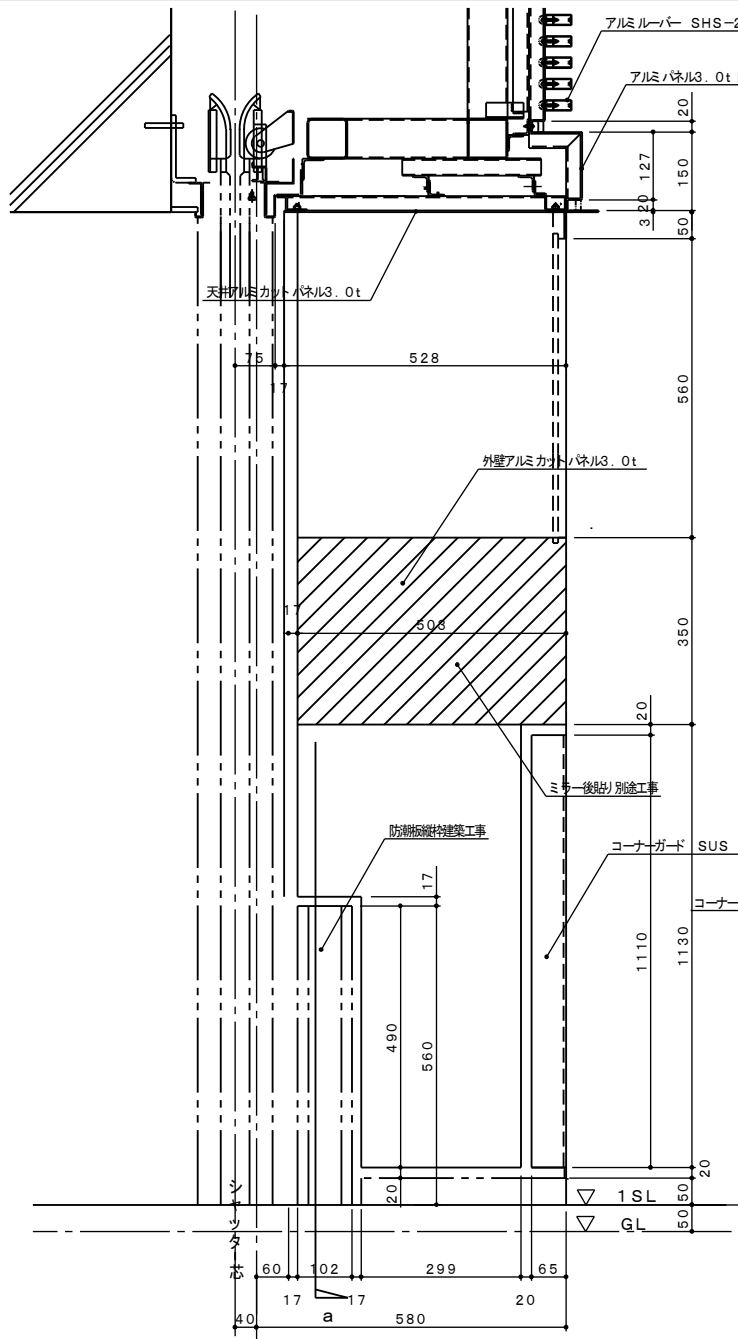
K 部立面詳細図 S: 1/10

K 部 c 断面図 S: 1/10

Y6

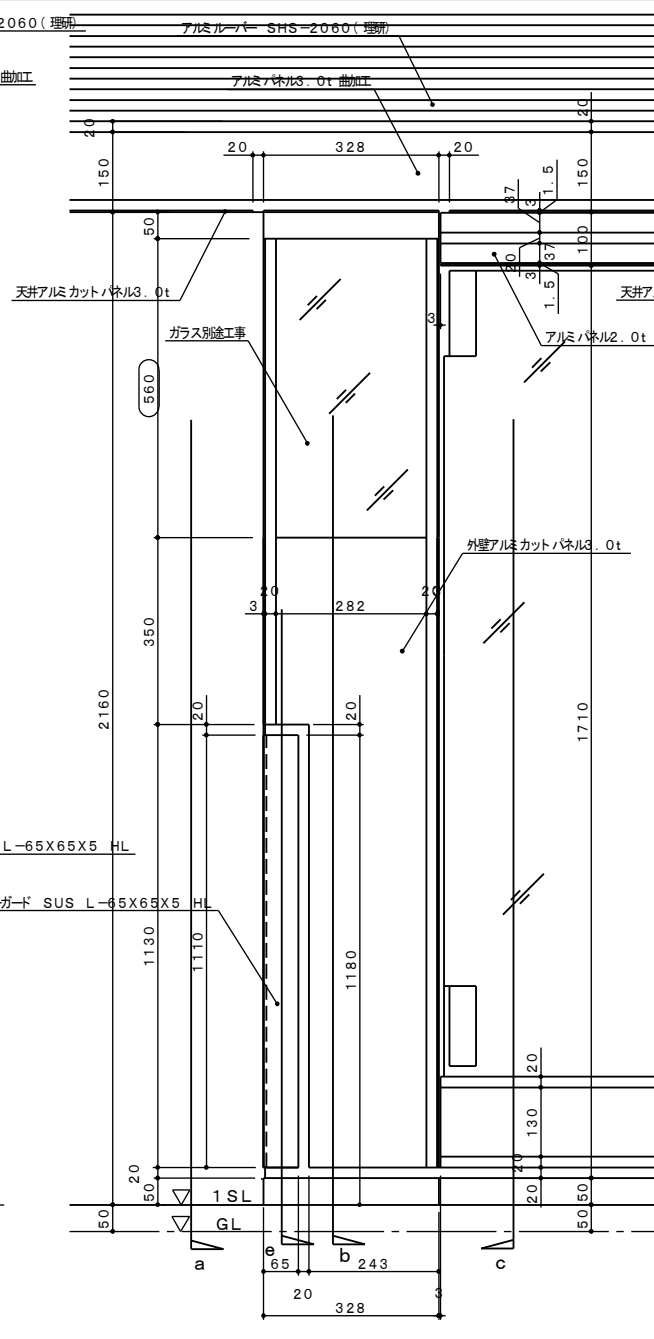


L 部 天井伏詳細図 S: 1/2

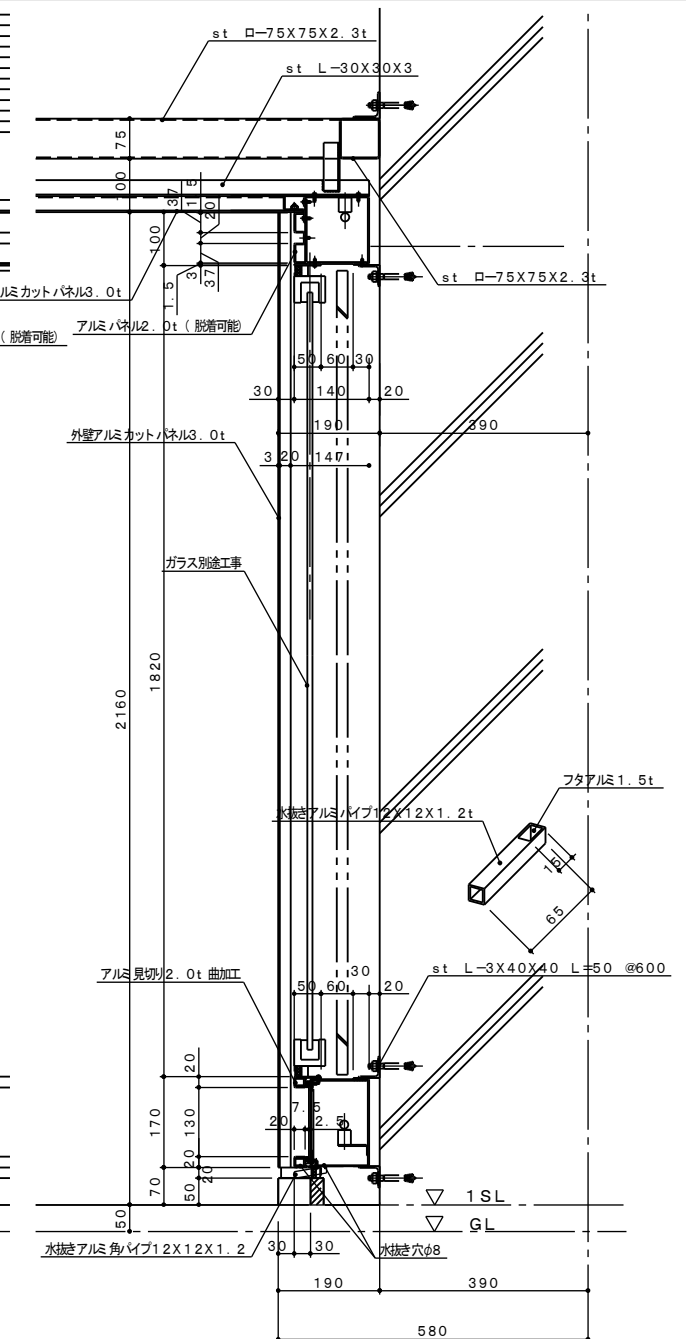


Y6

L部 a断面詳細図



L部 b断面詳細図 S: 1/5



Y6

L部 c断面詳細図

