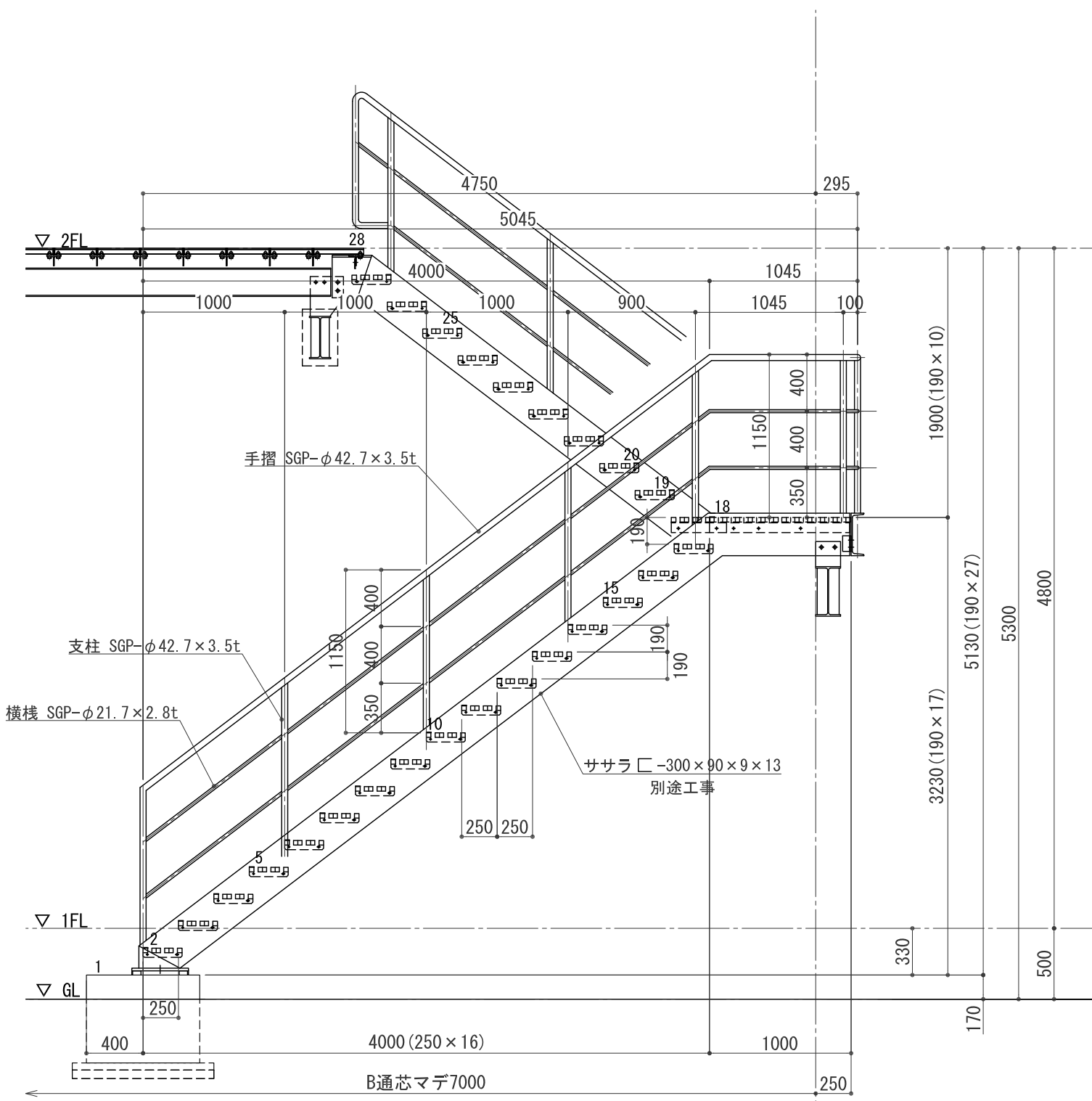
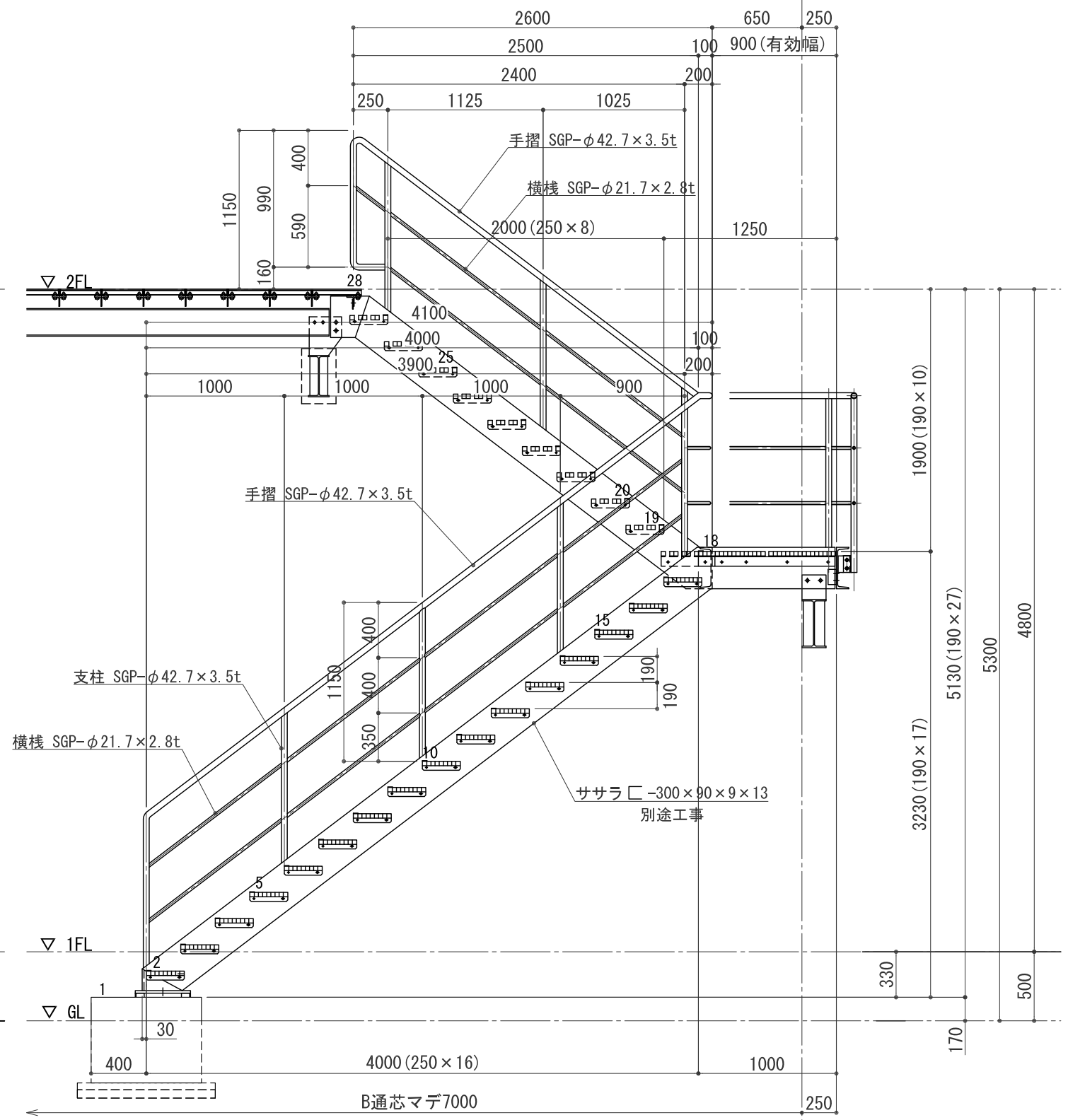


2F 階段手摺 平面図 S:1/15



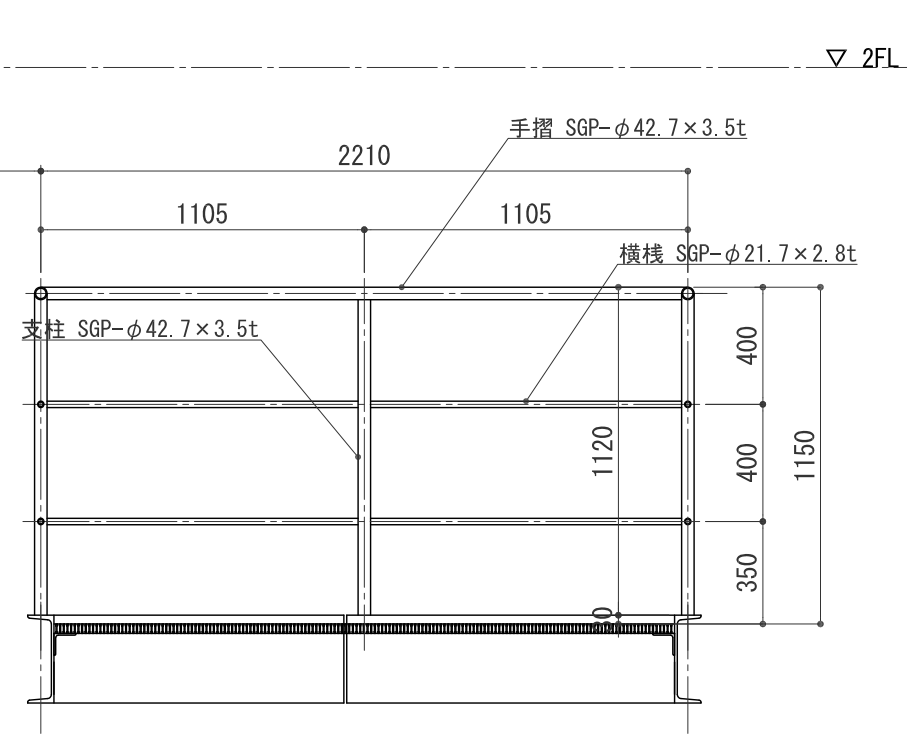
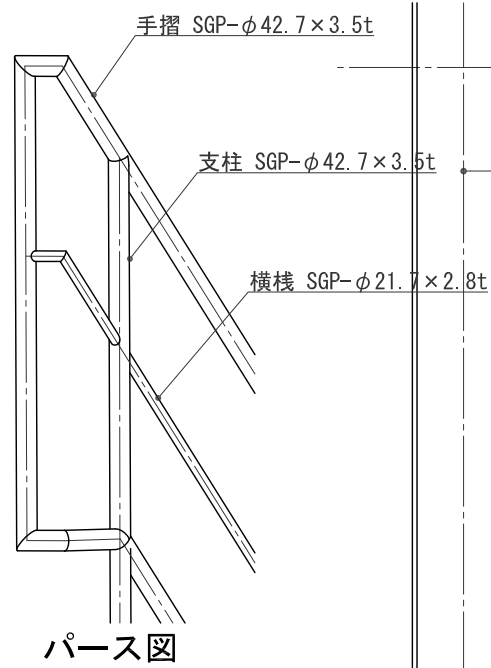
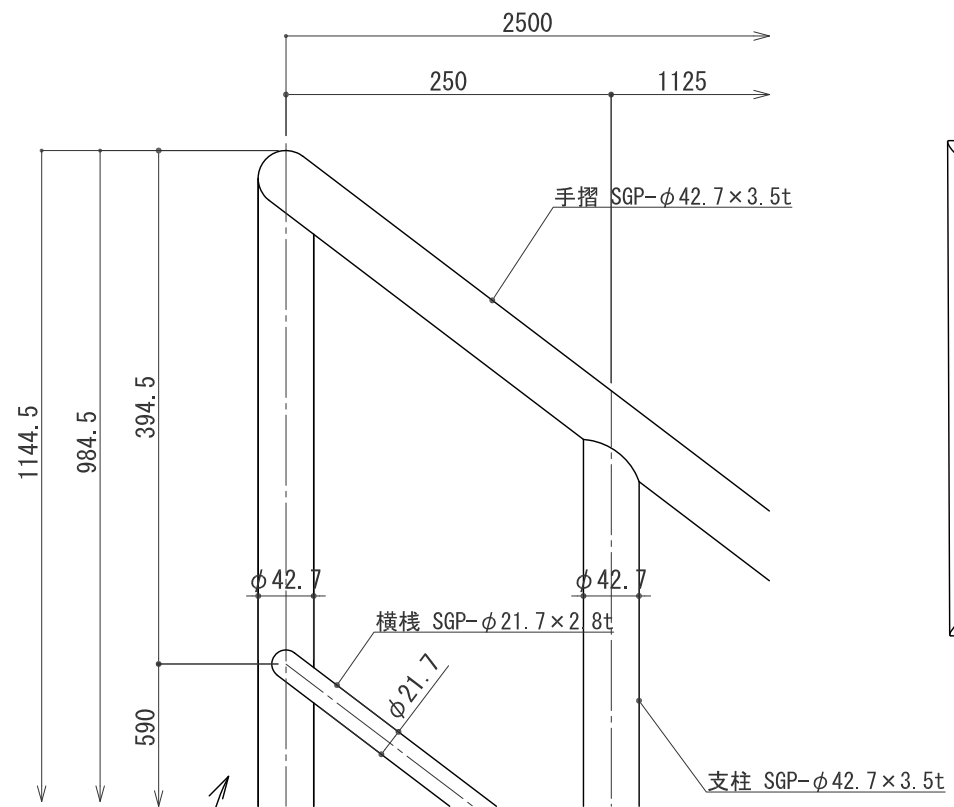
A 矢视图 S:1/20

C



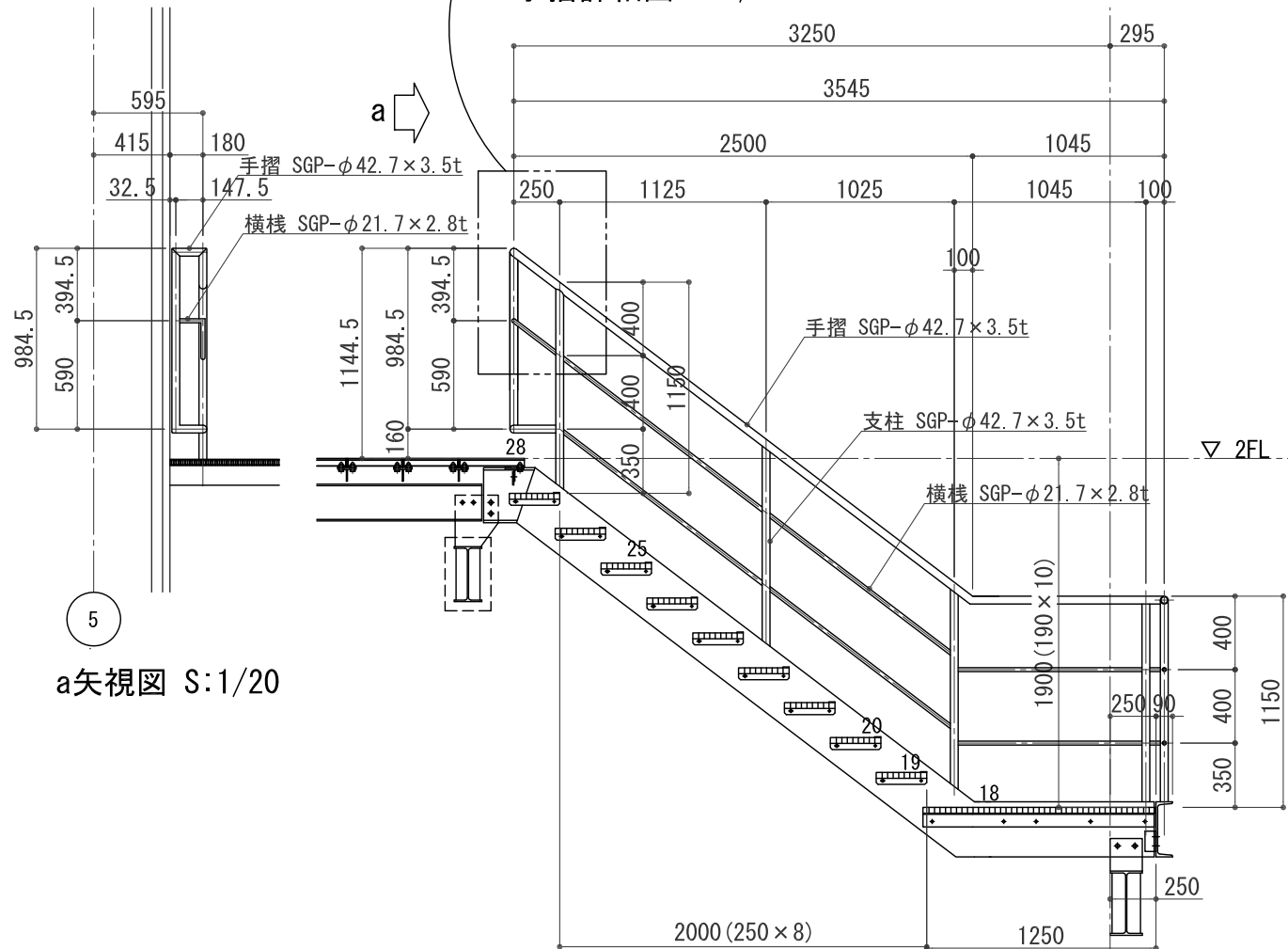
B 断面图 S:1/20

C



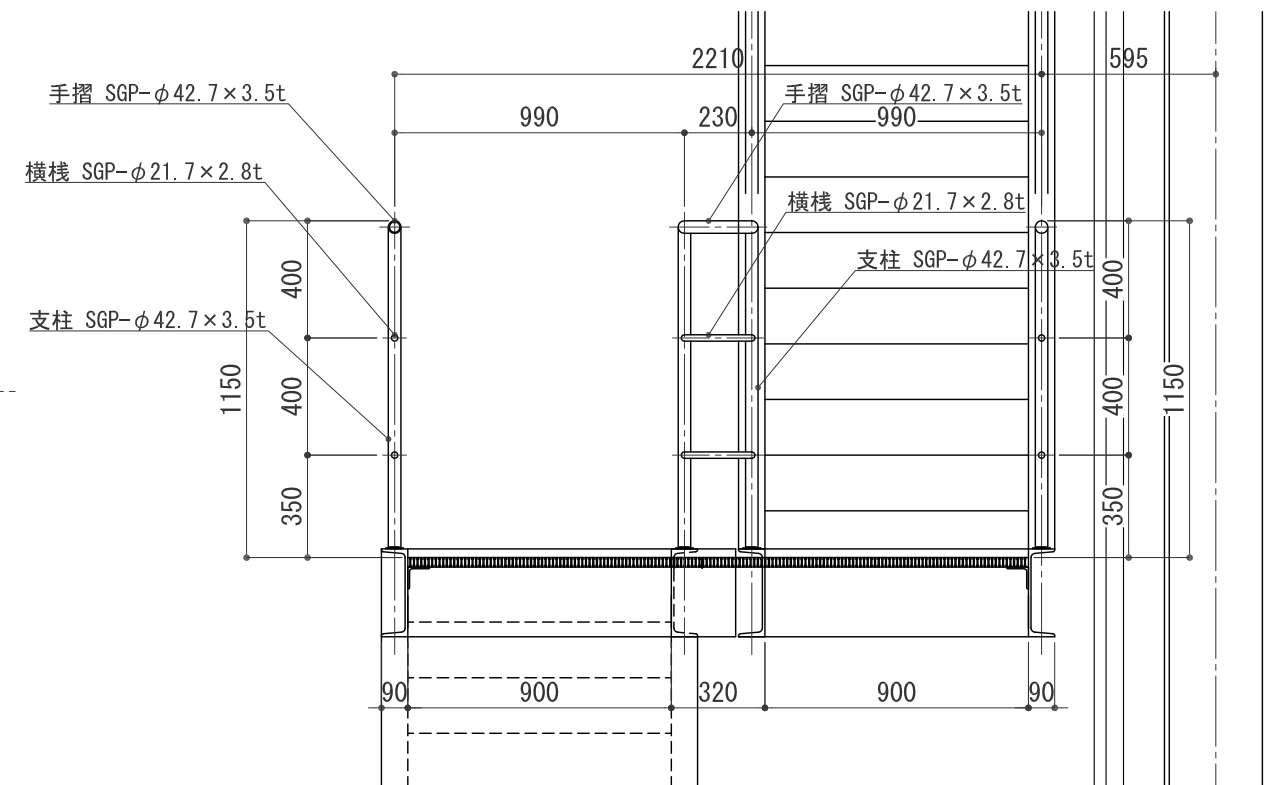
手摺詳細図 S:1/3

D断面図 S:1/15

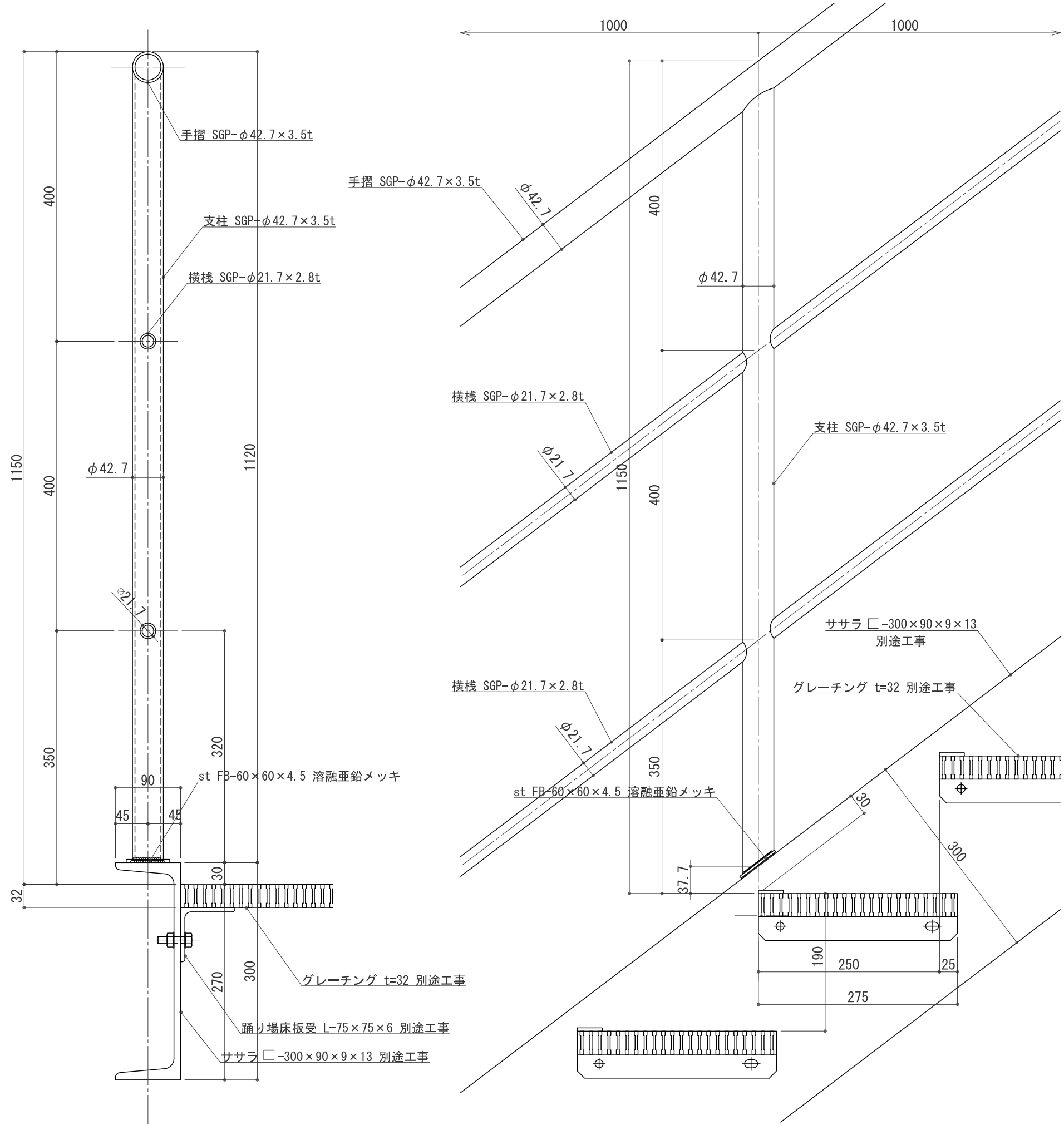


a矢视图 S:1/20

C断面図 S:1/20

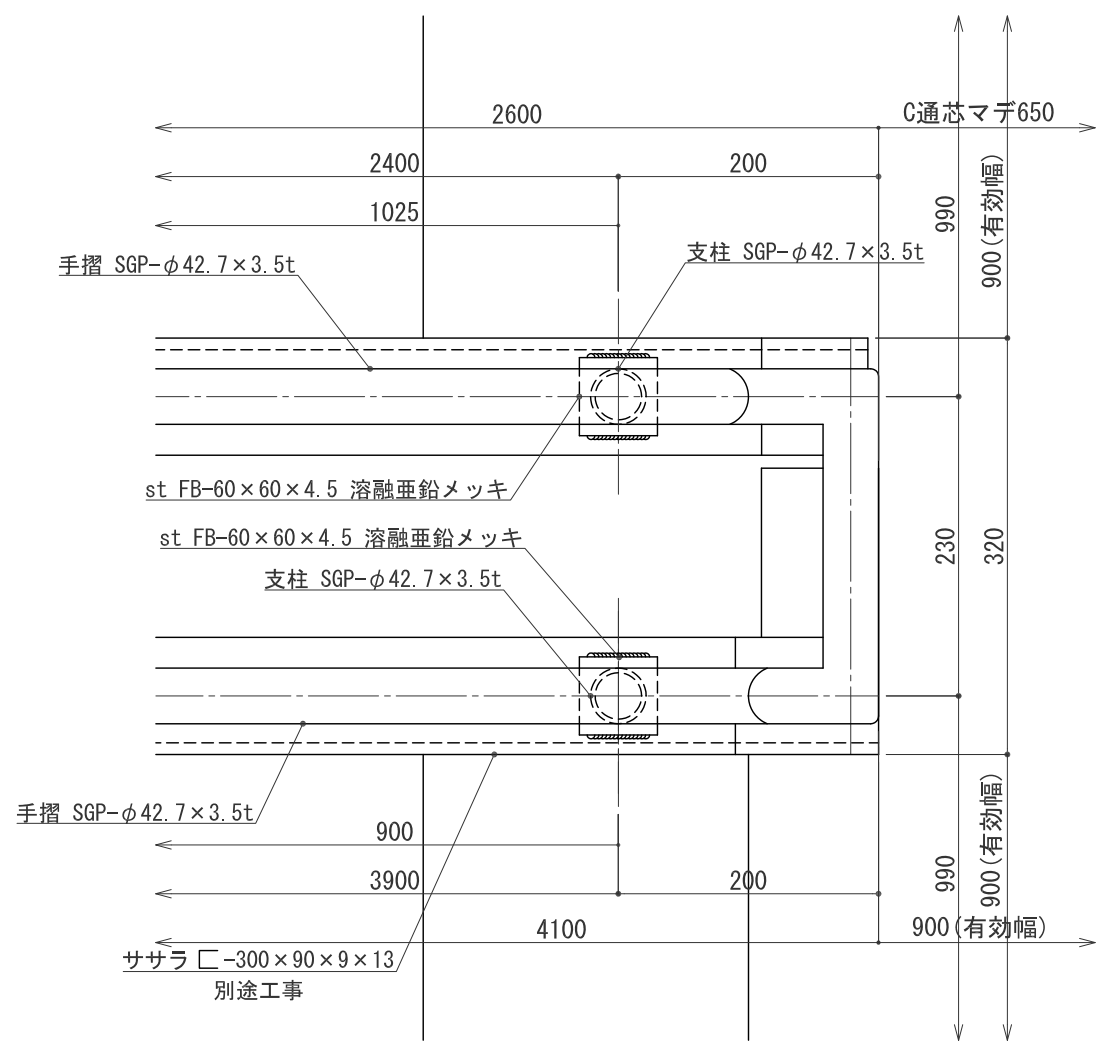


E断面図 S:1/15



2F 踊り場手摺 断面詳細図 S:1/3

2F 斜線部 階段手摺 姿図詳細図 S:1/3



2F 階段手摺 平面詳細図 S:1/3