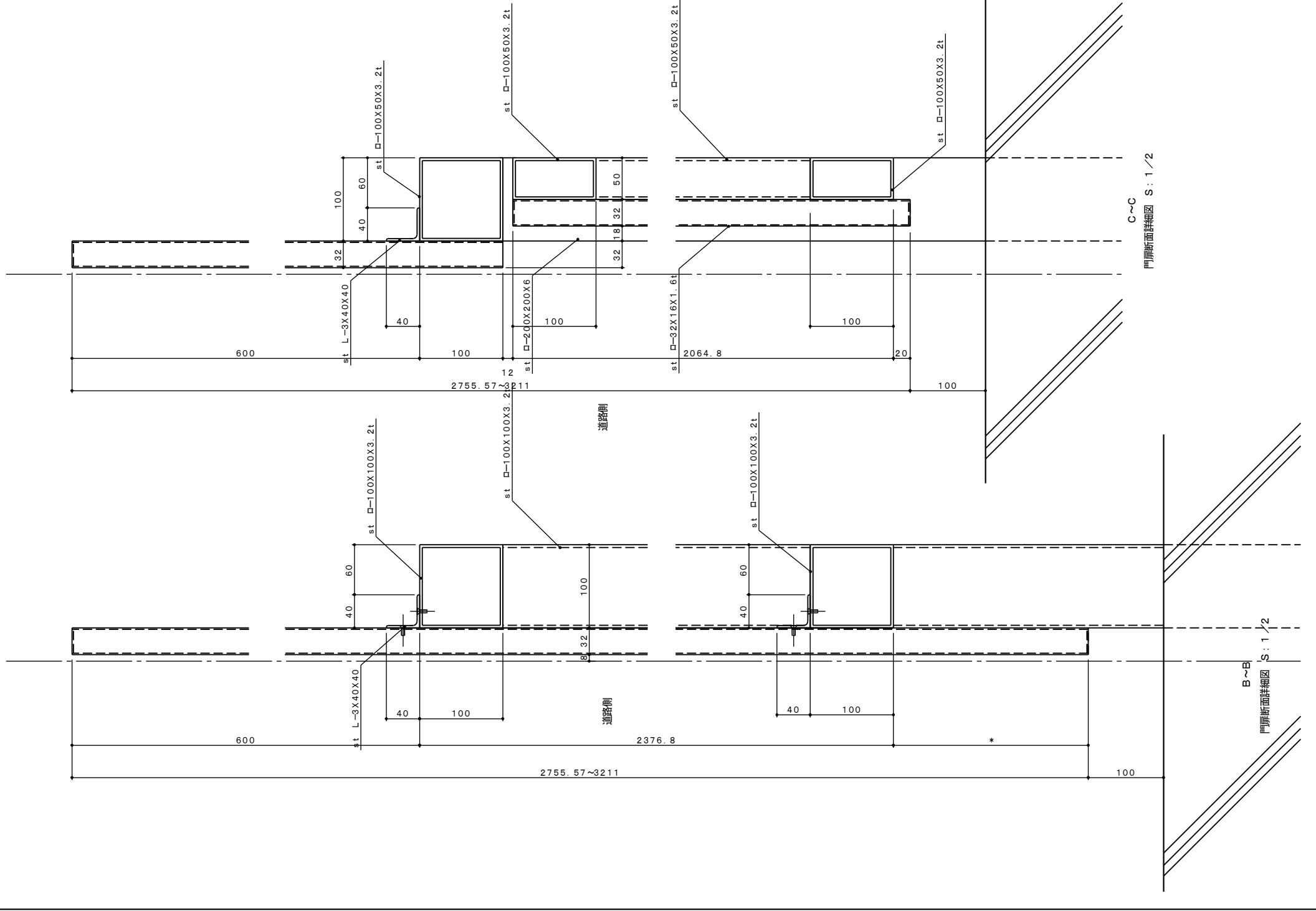


門扉断面詳細図 S: 1/2 A~A

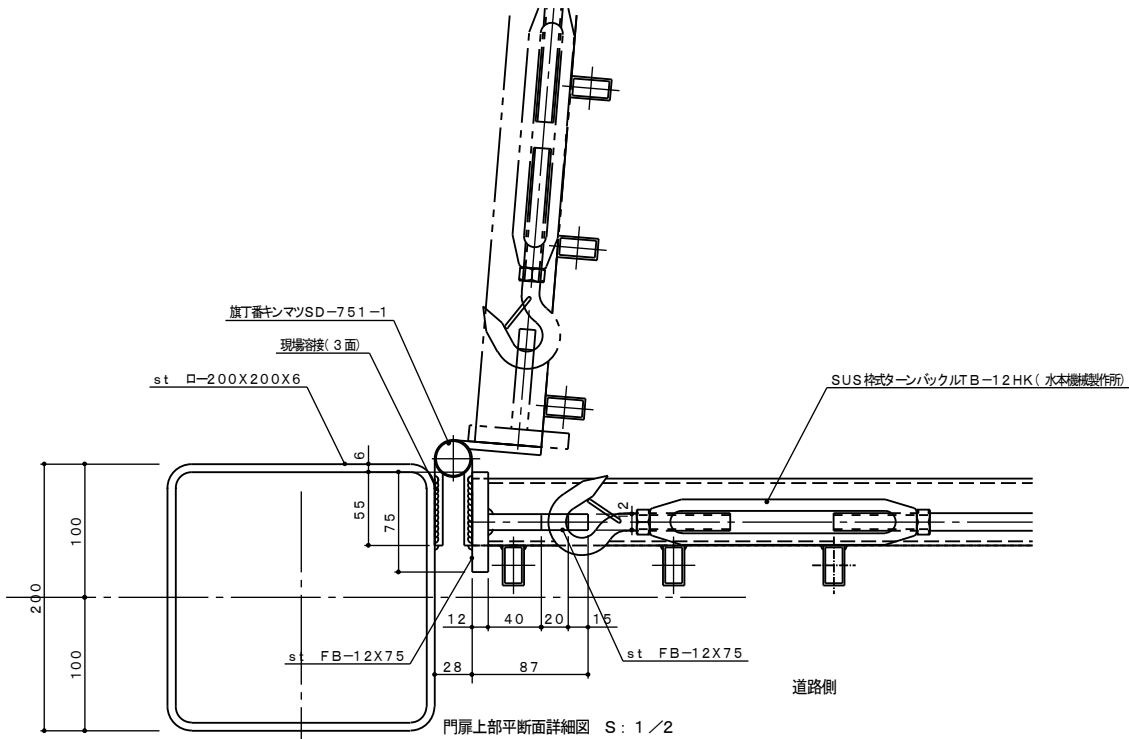


C~C  
門扉断面詳細図 S : 1 / 2

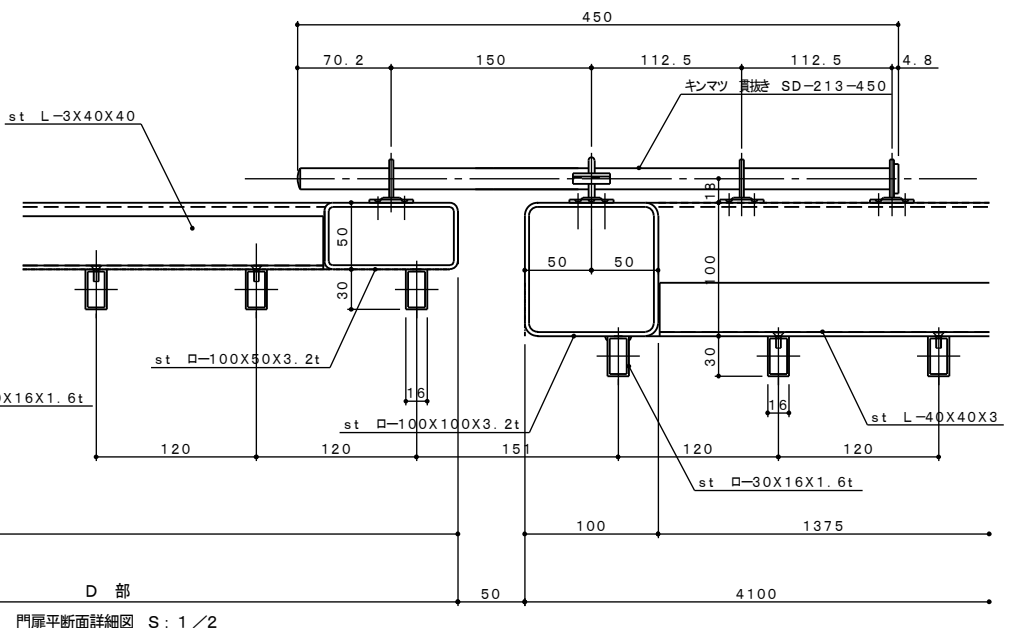
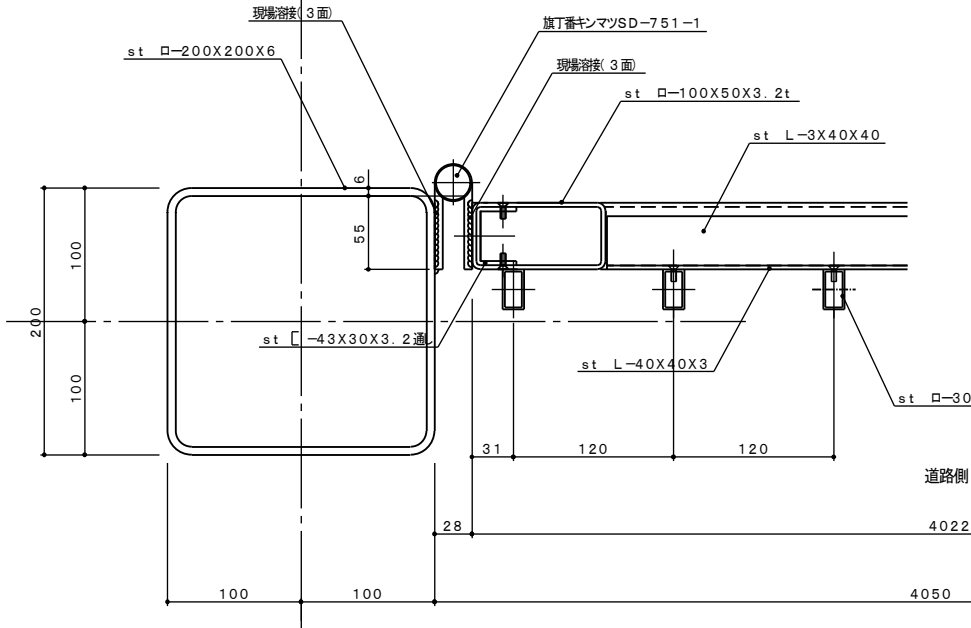
B~B  
門扉断面詳細図 S : 1 / 2

道路側

道路側

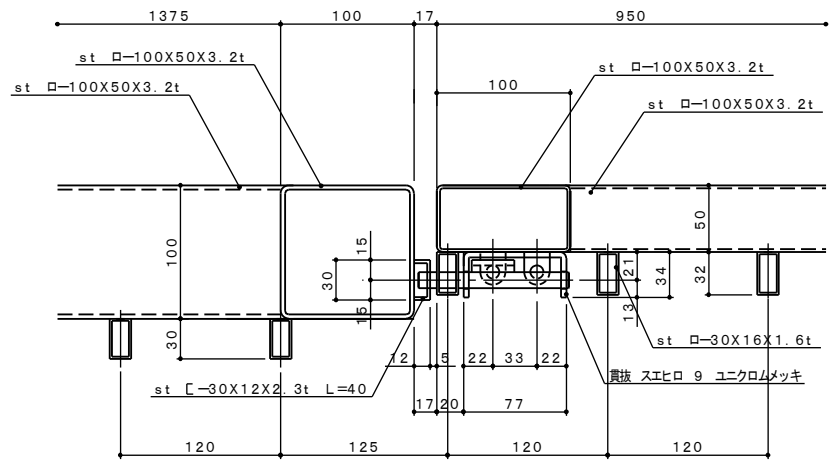


門扉上部断面詳細図 S: 1/2



門扉断面詳細図 S: 1/2

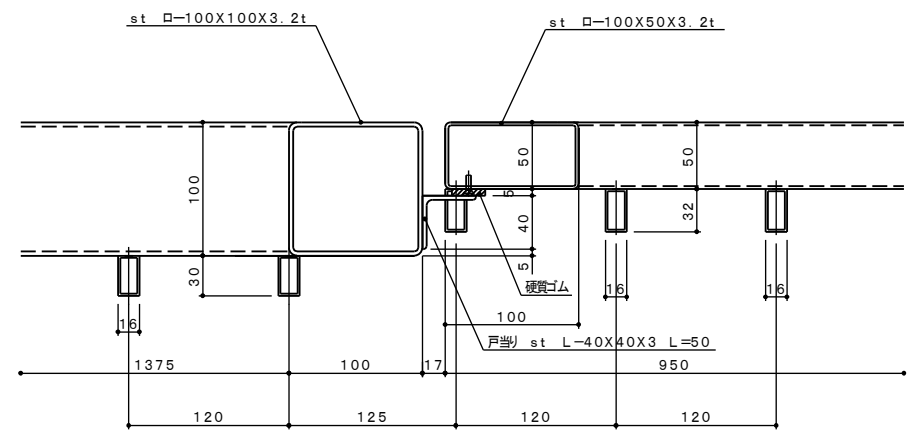




道路側

H 部

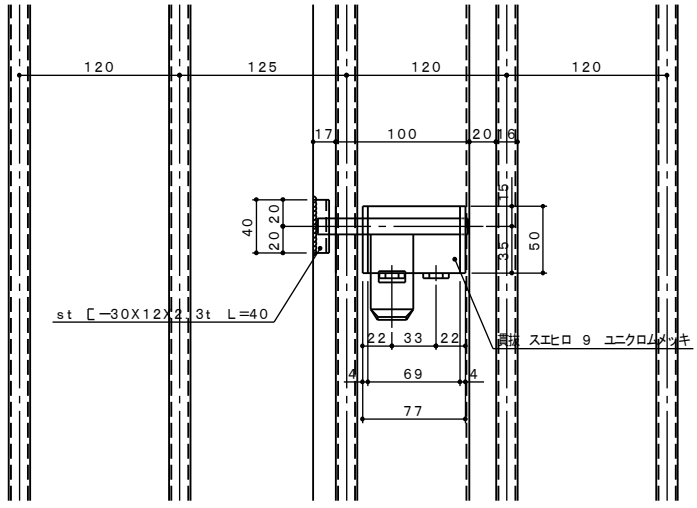
貴抜き部分平断面詳細図 S: 1/2



道路側

I 部

戸当り平断面詳細図 S: 1/2



H 部

貴抜き部分姿図詳細図 S: 1/2