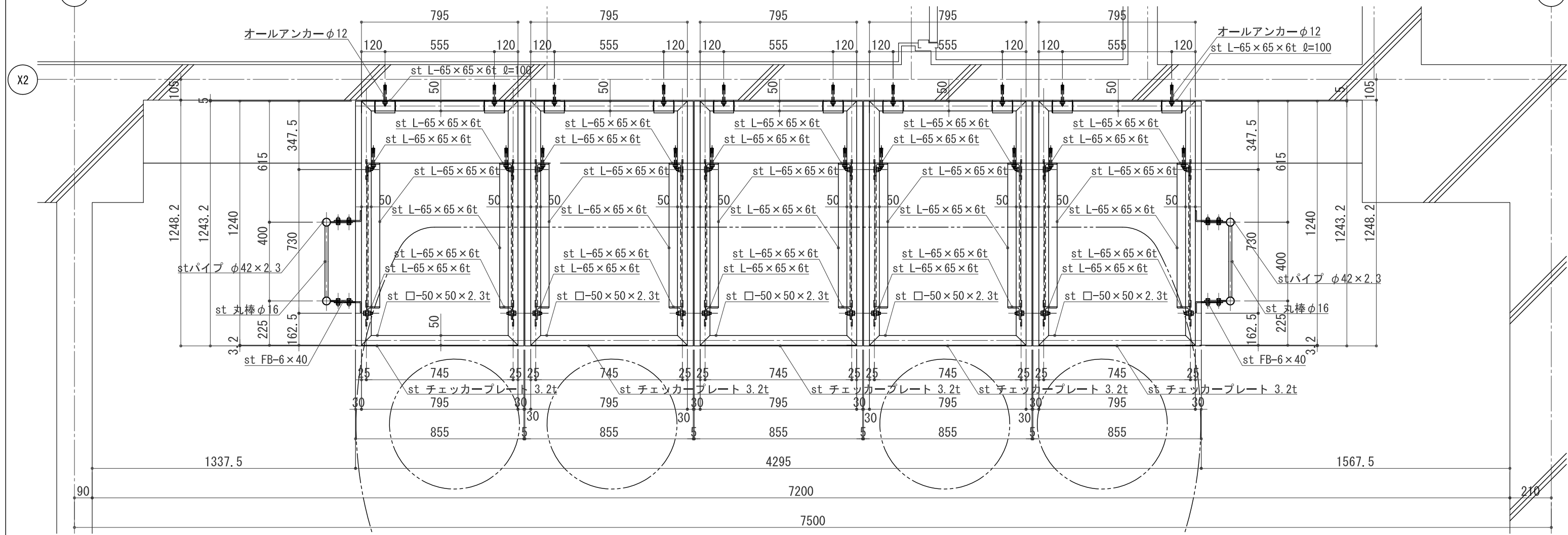
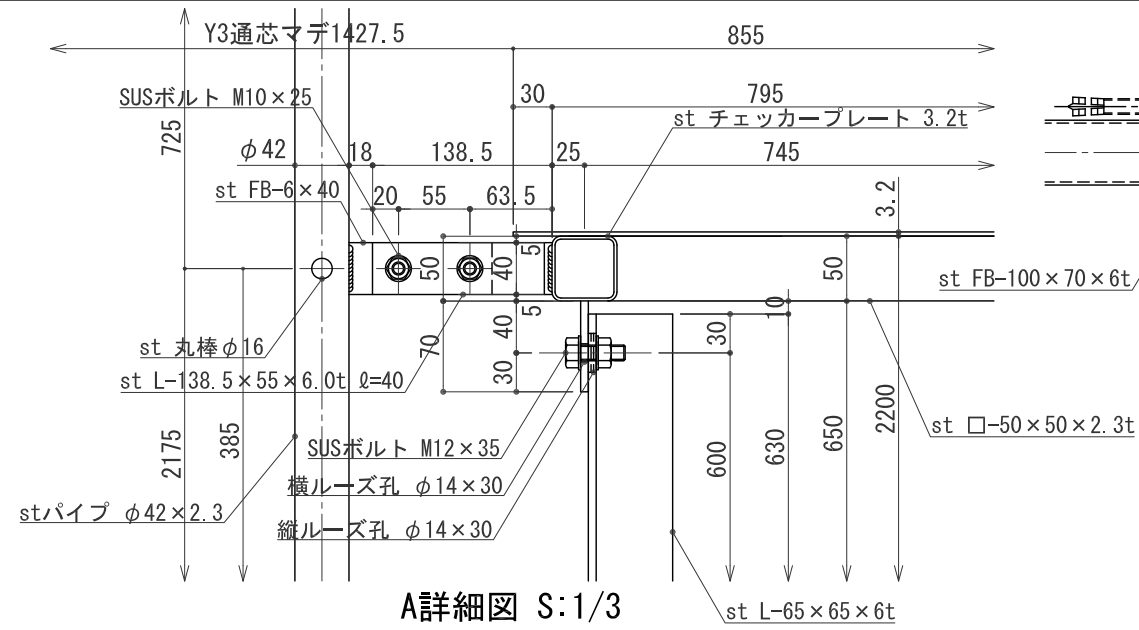


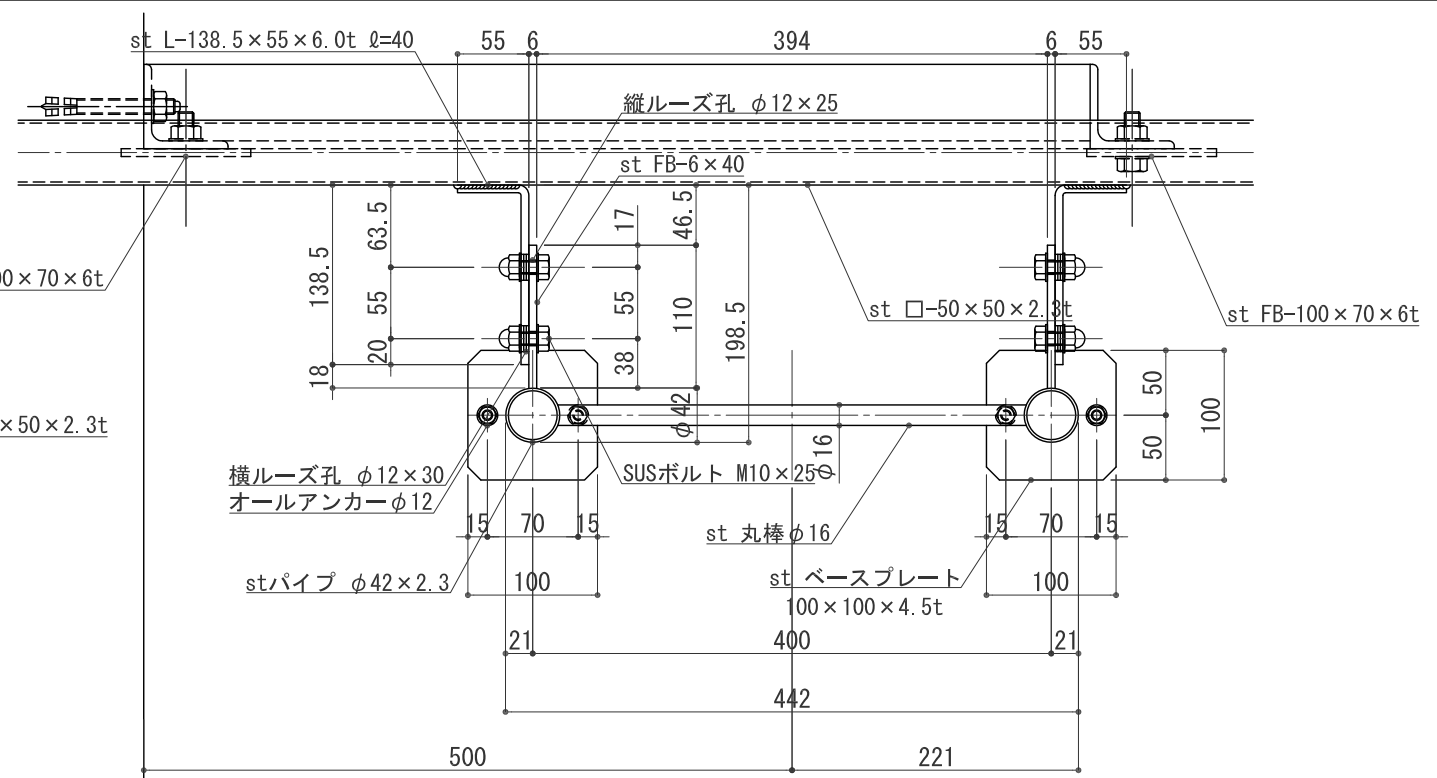
キャットウォーク 平面図 S:1/10



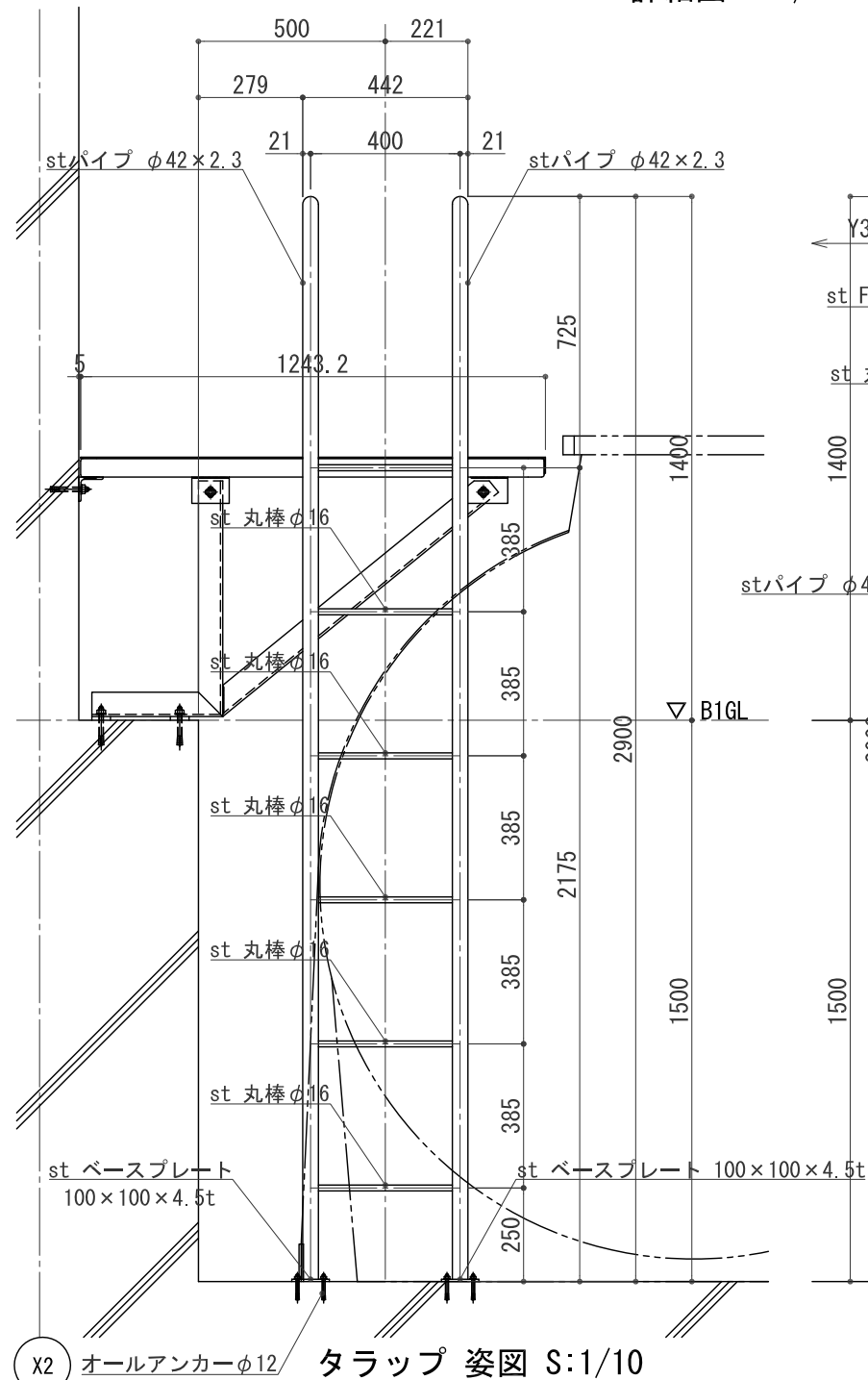
キャットウォーク 天井伏図 S:1/10



A詳細図 S:1/3



タラップ 平面詳細図 S:1/3

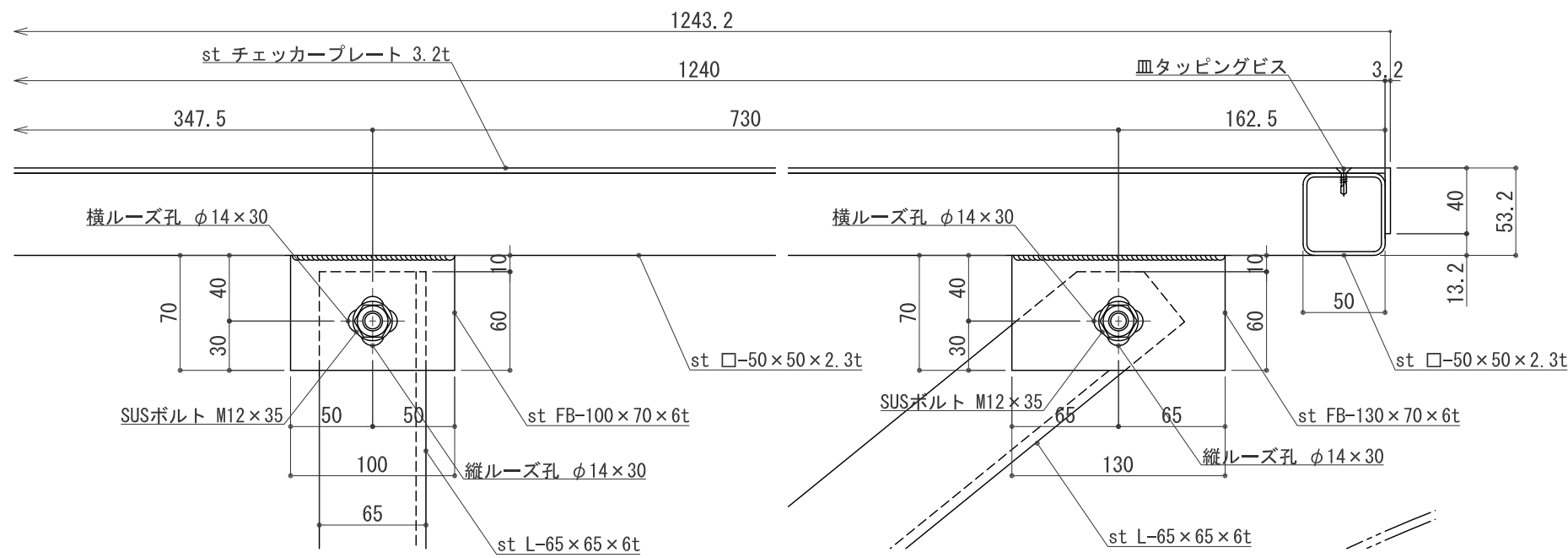


タラップ 姿図 S:1/10

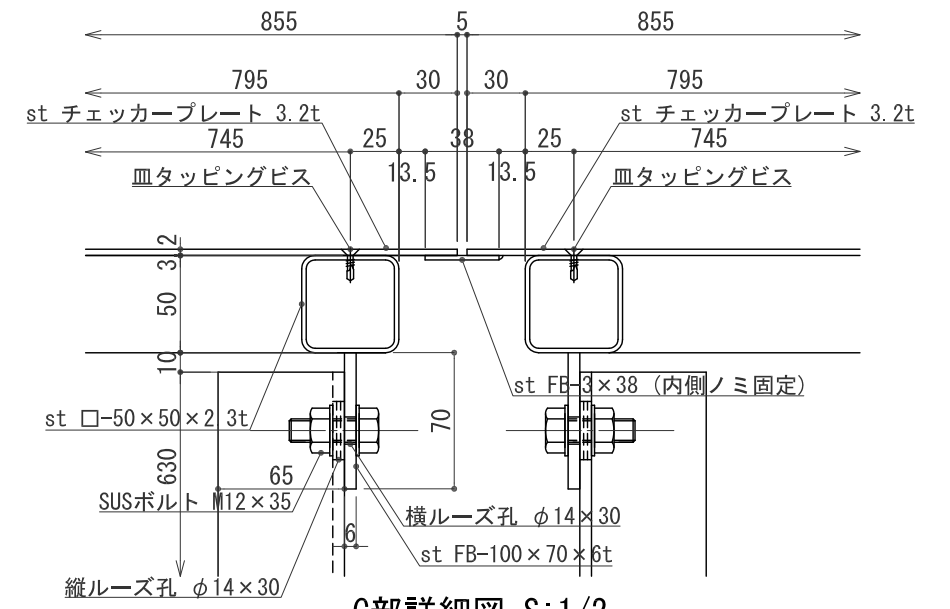


キャットウォーク 姿図 S:1/10

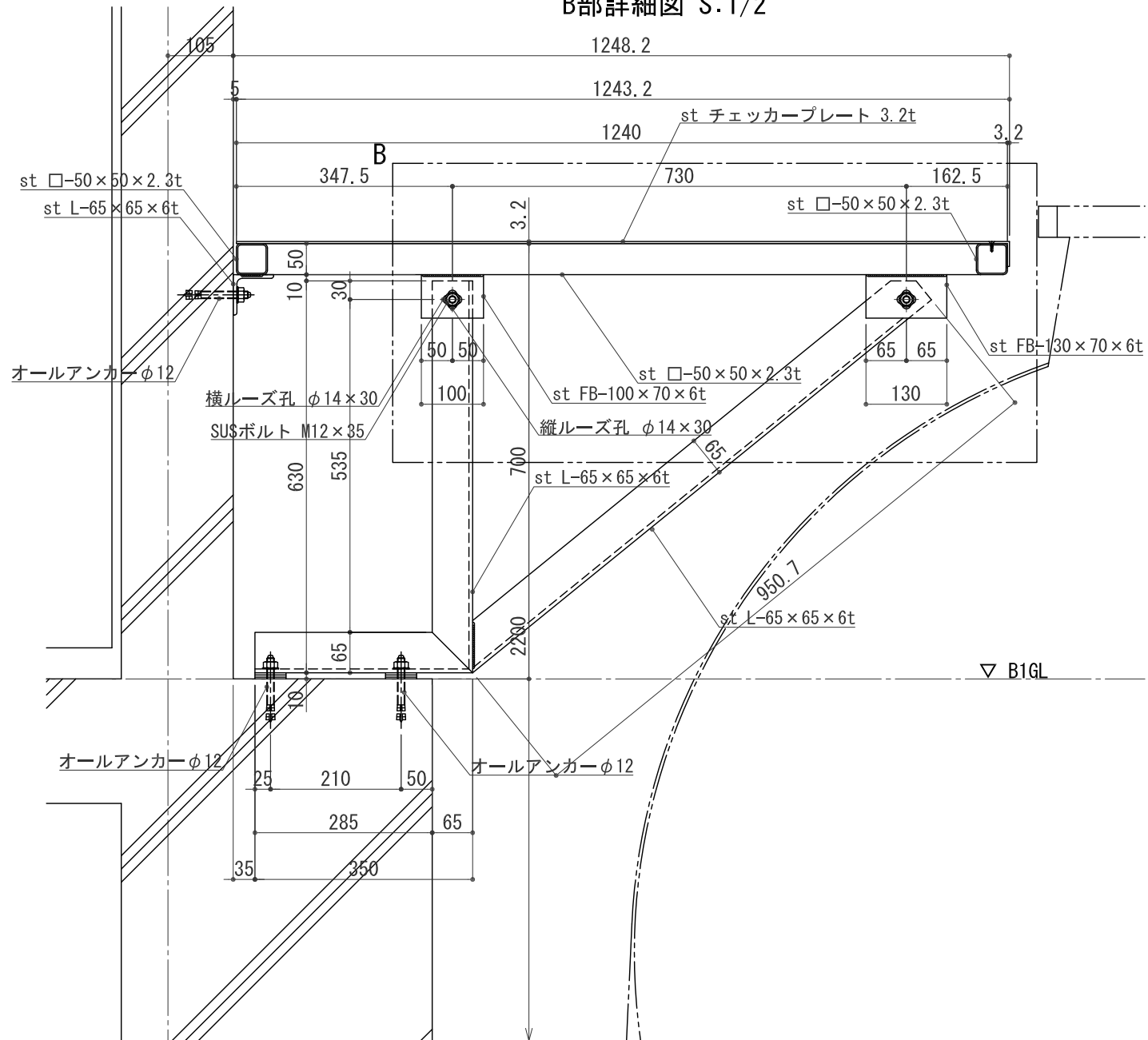
タラップ及びキャットウォークは全て溶融亜鉛メッキ



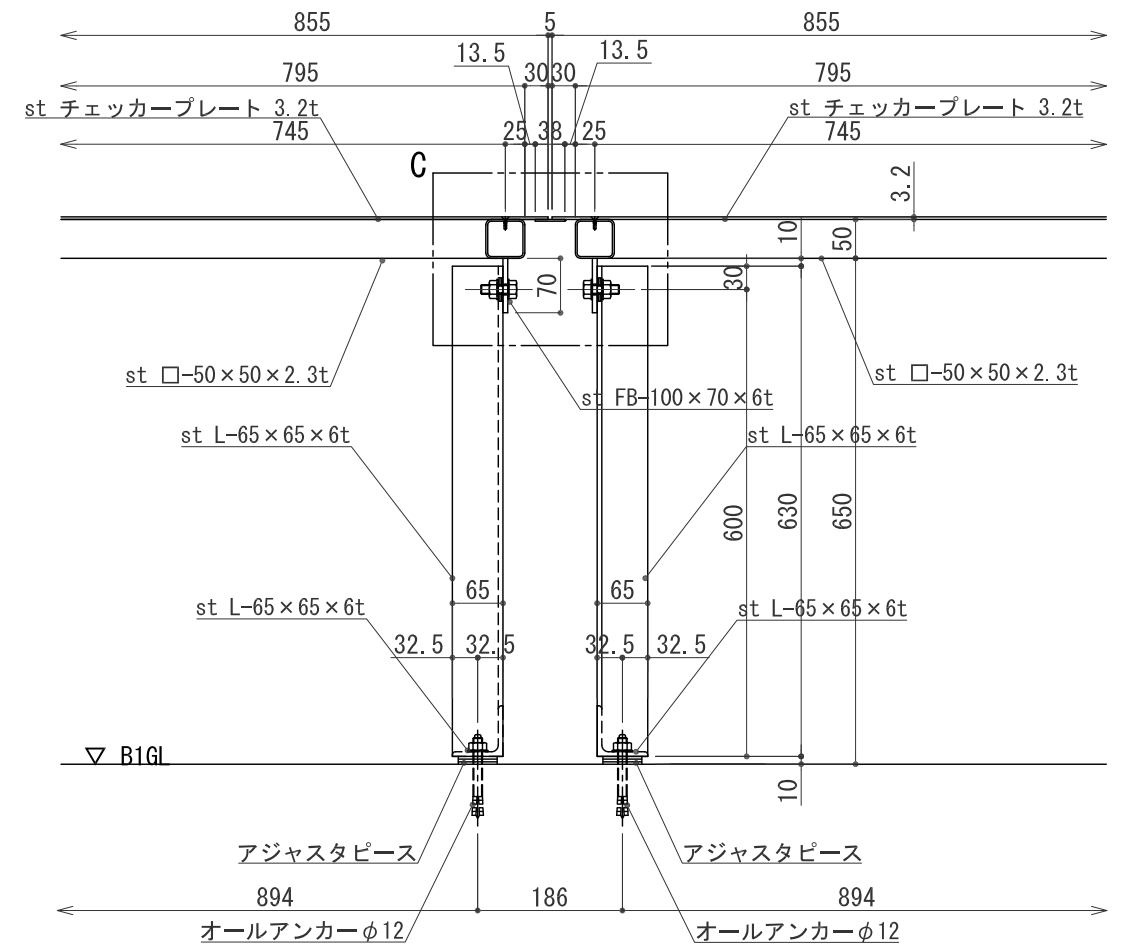
B部詳細図 S:1/2



C部詳細図 S:1/2



キャットウォーク 姿図詳細図 S:1/5



キャットウォーク 姿図詳細図 S:1/5