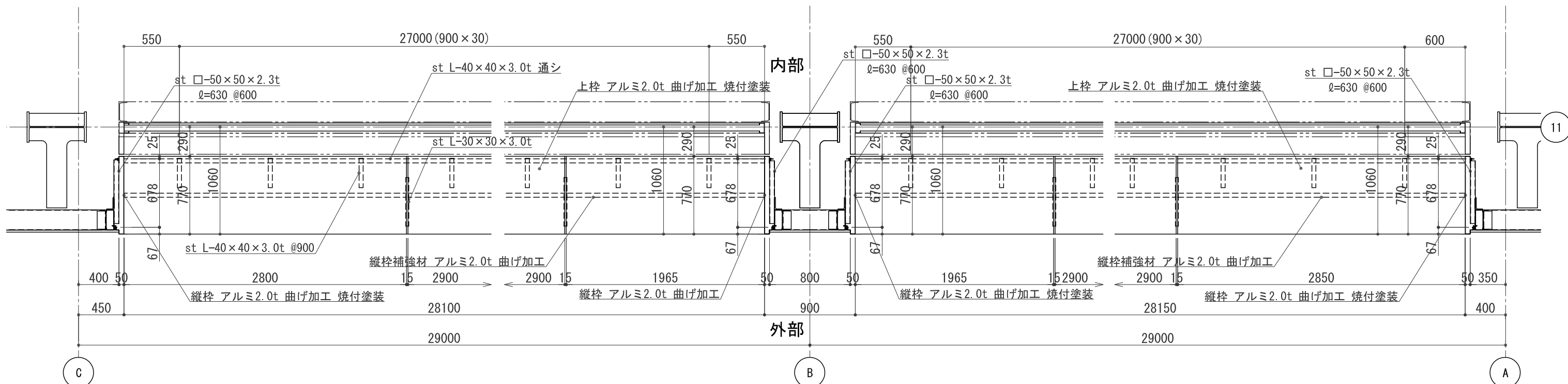
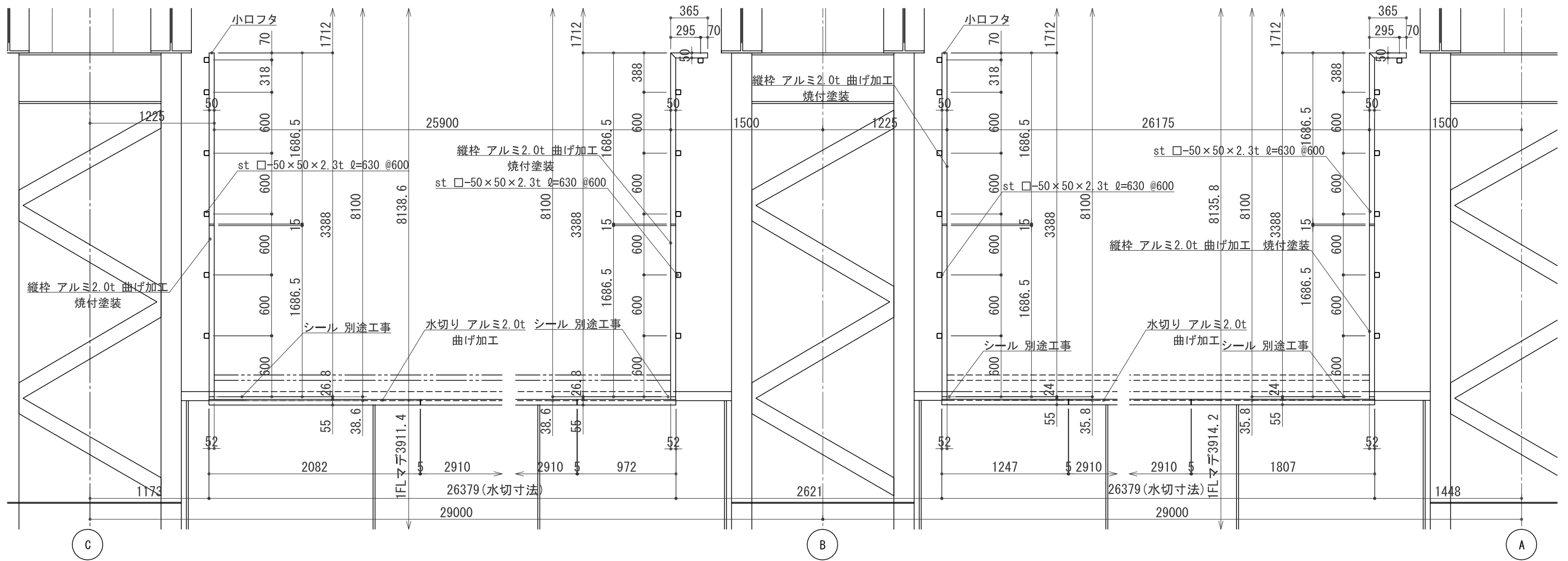


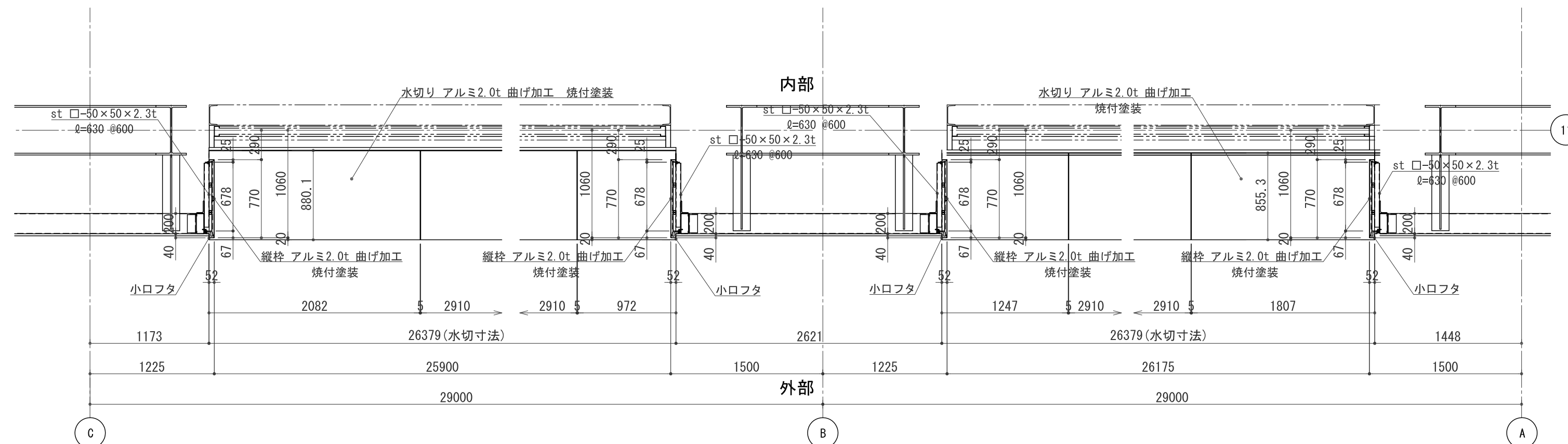
三方枠 姿図詳細図 S:1/20



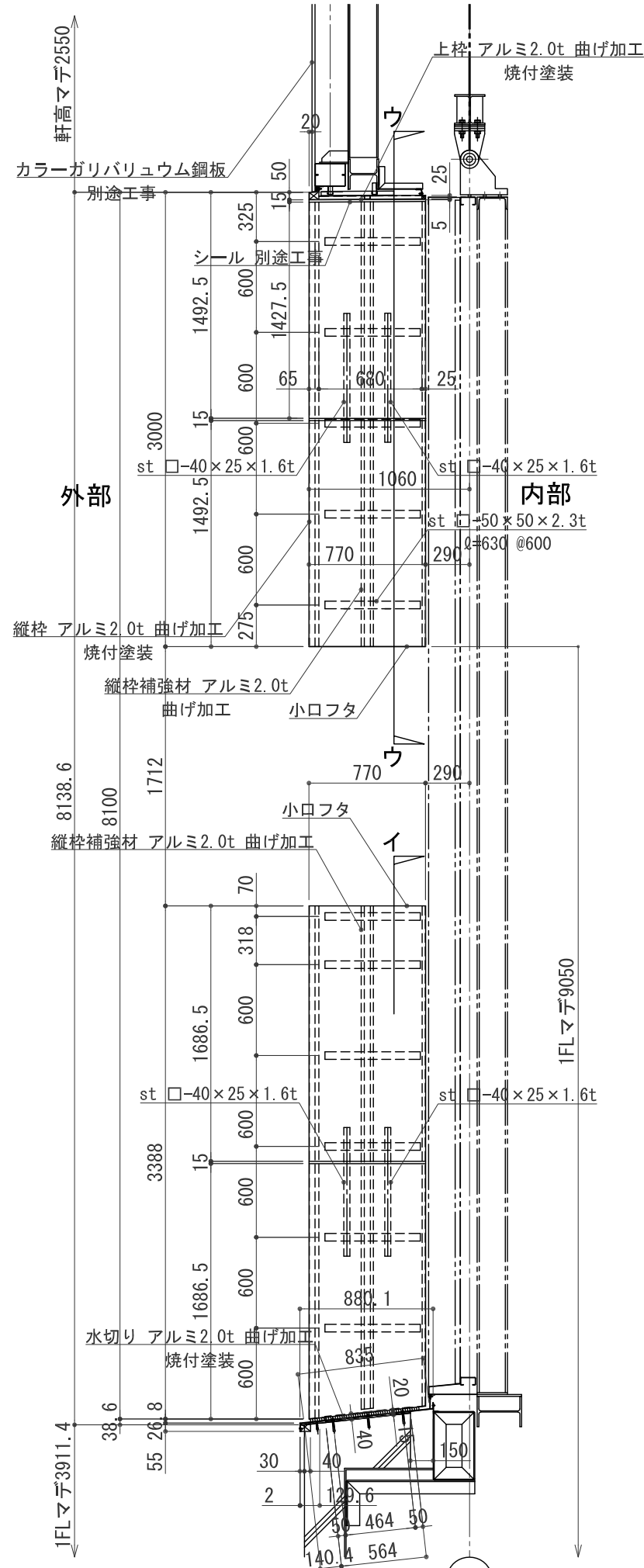
A断面詳細図(天井伏図) S:1/20



三方枠 姿図詳細図 S:1/20

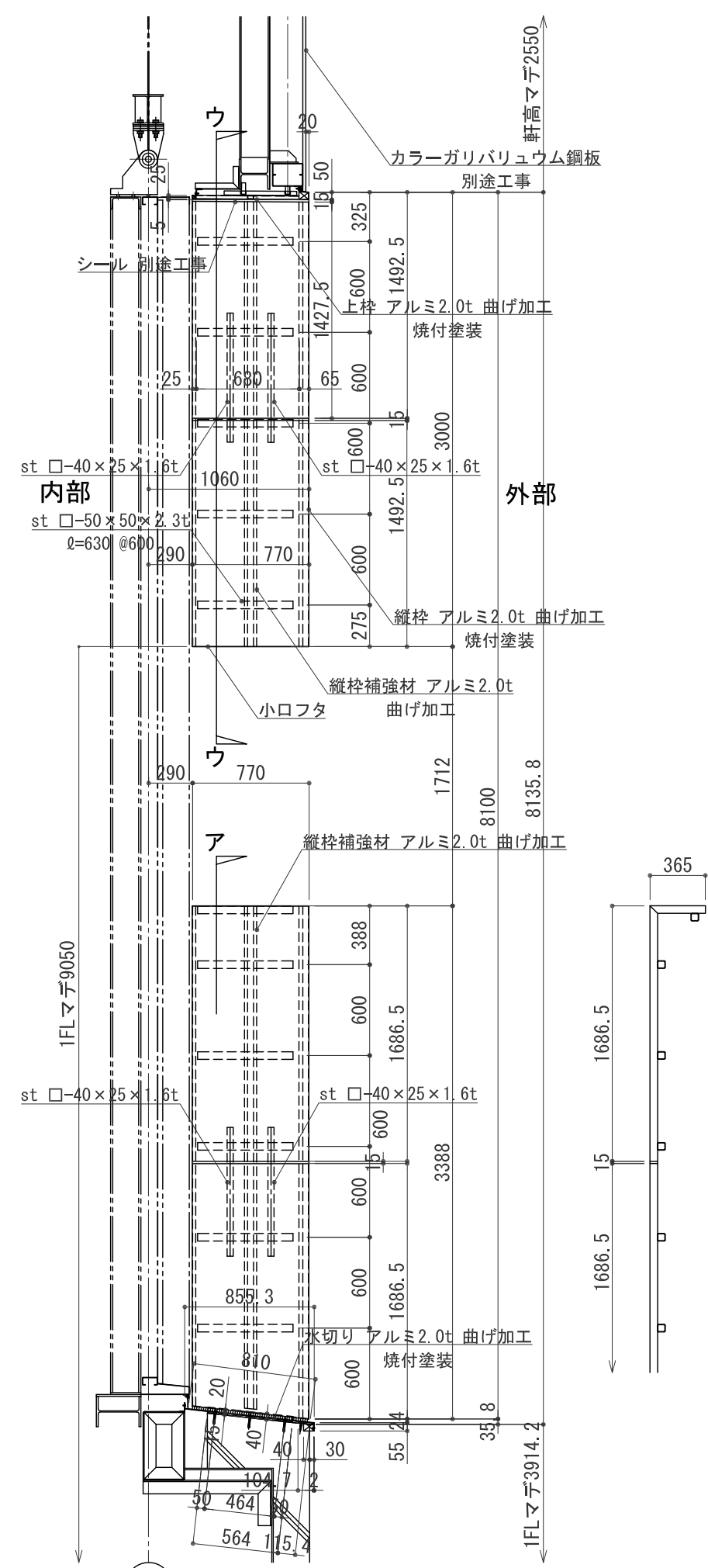


C断面詳細図(平面図) S:1/20



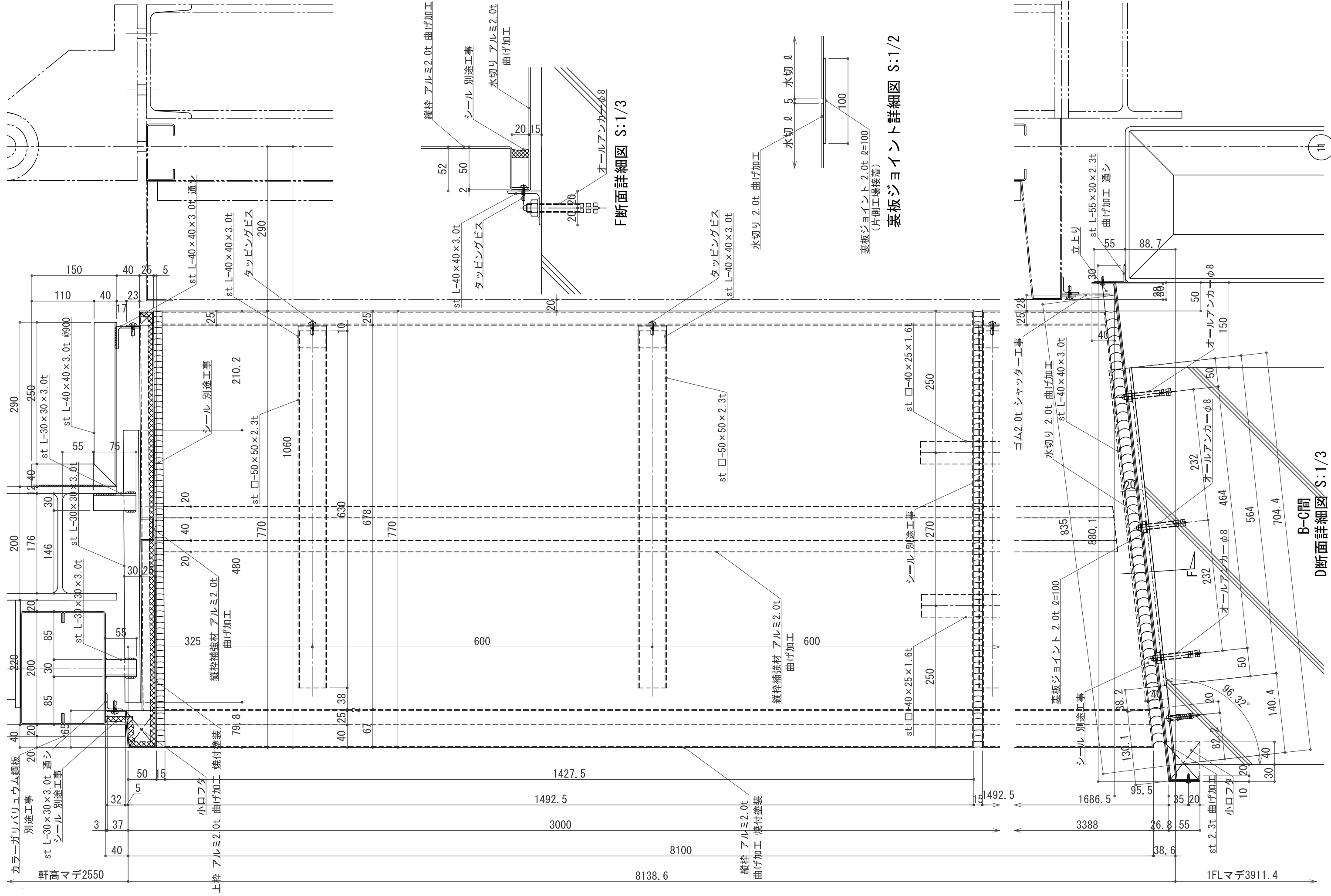
B-C間 D断面詳細図 S:1/20

11



A-B間 E断面詳細図 S:1/20

11

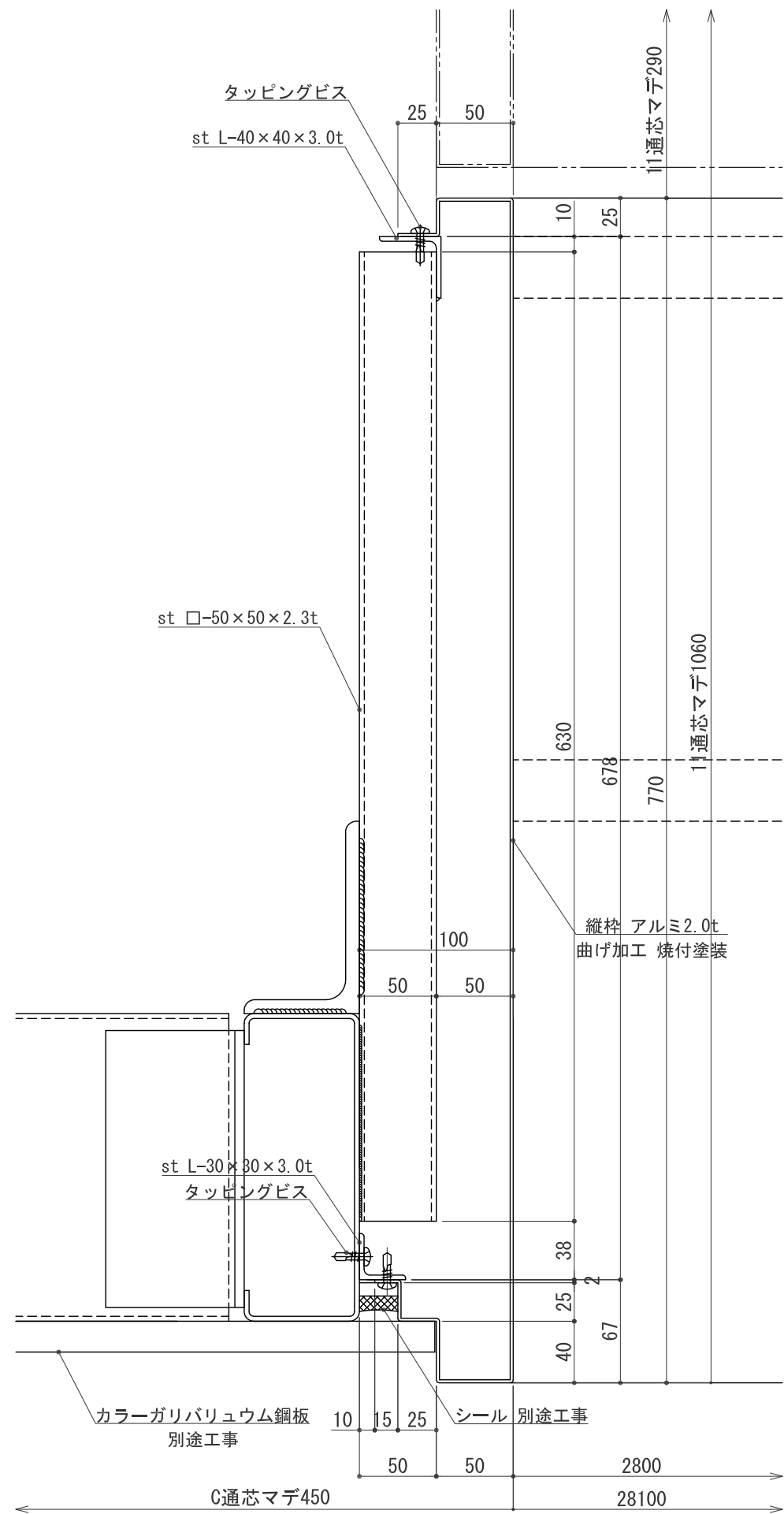


F断面詳細図 S:1/3

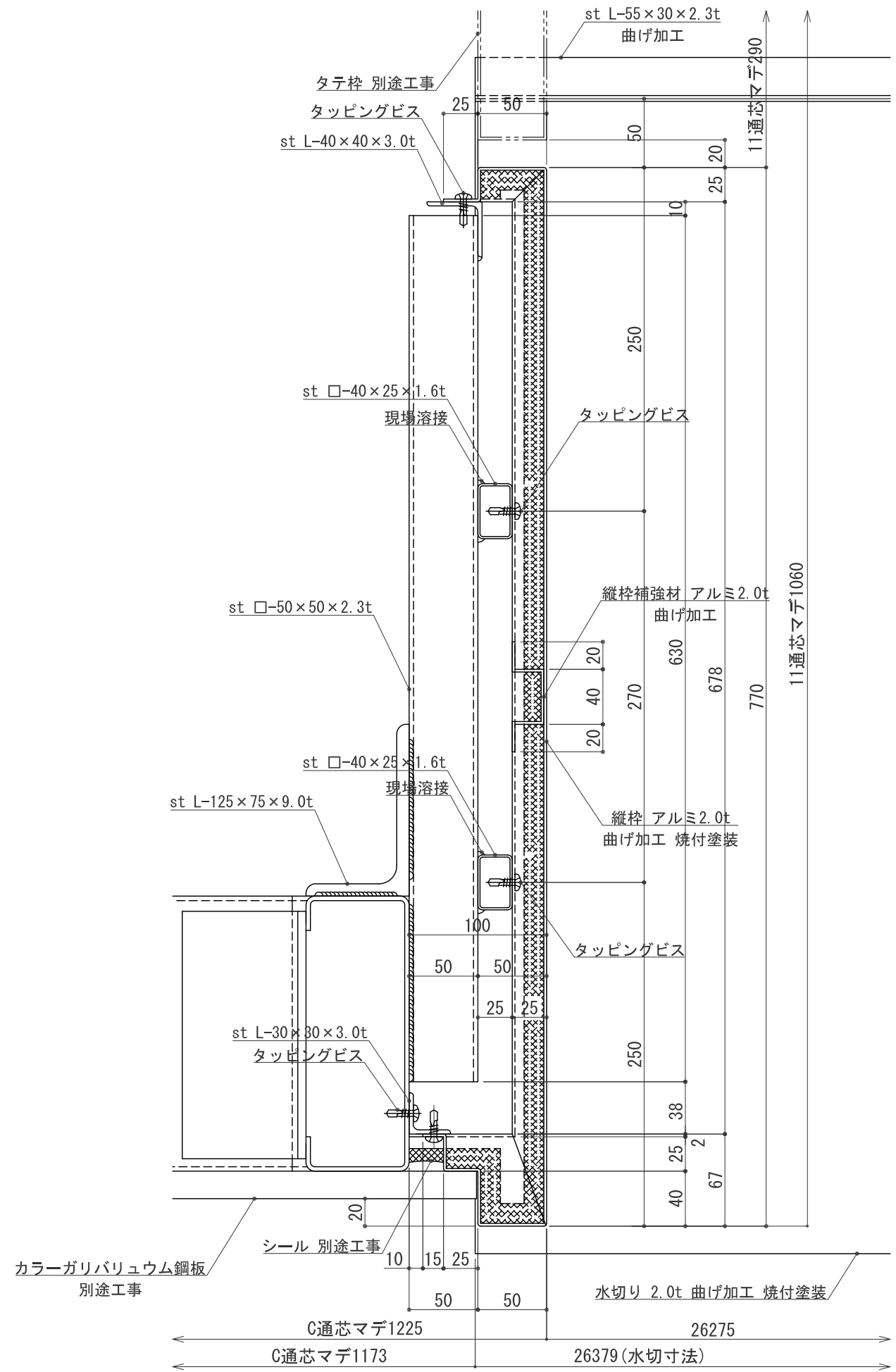
裏板ジョイント詳細図 S:1/2

B-C間 D断面詳細図 S:1/3

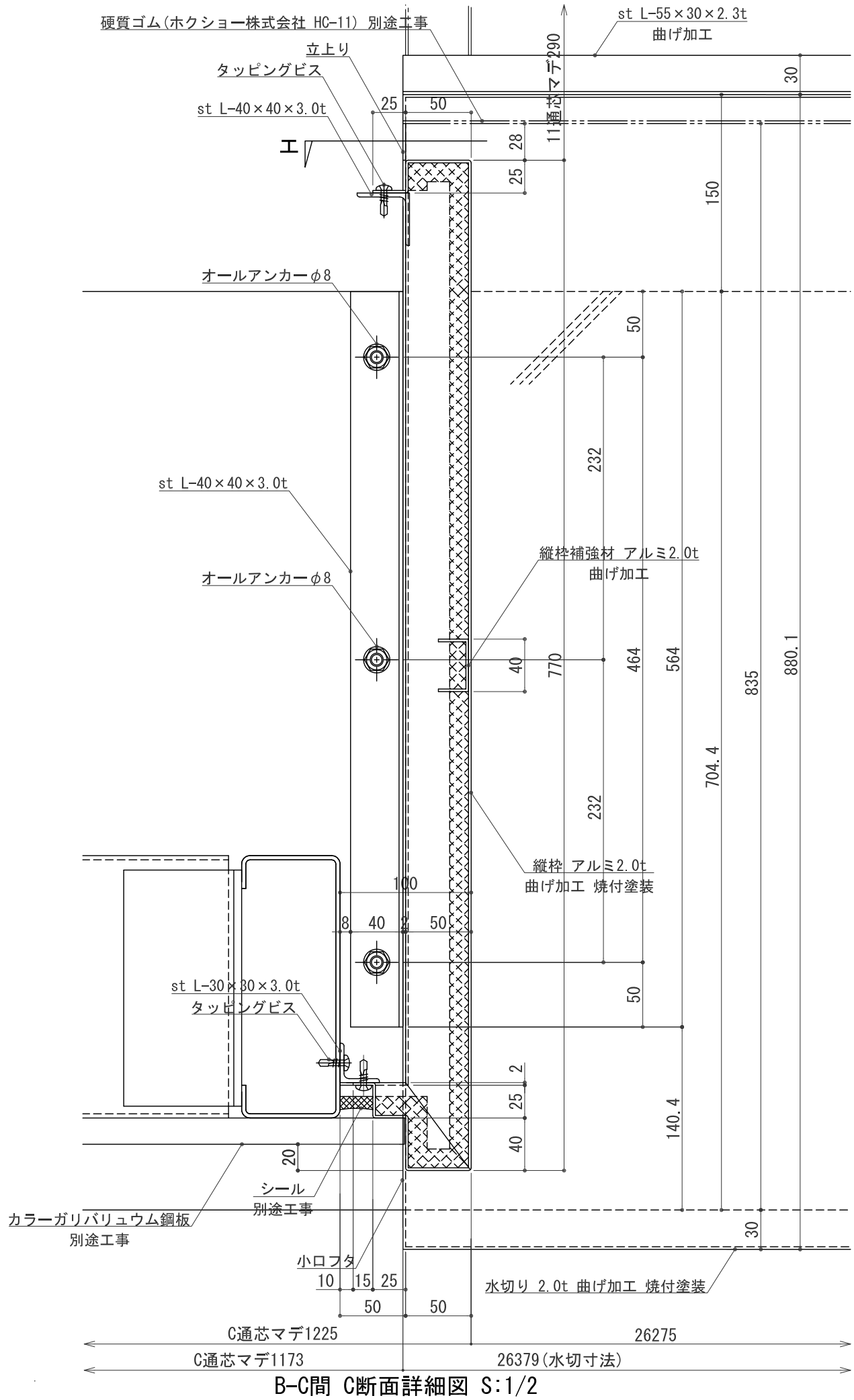
軒高マデ2550
 1FLマデ3911.4



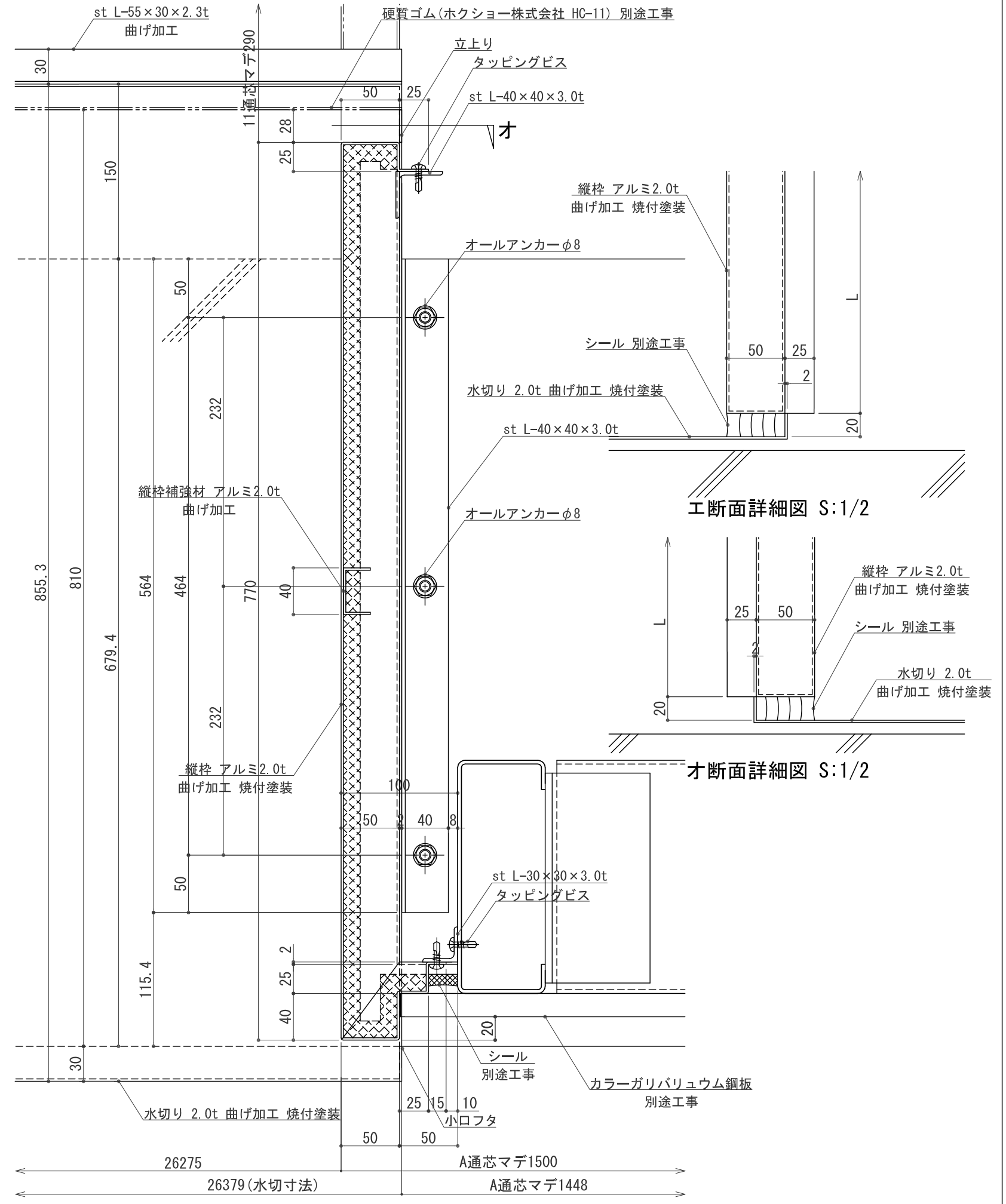
A断面詳細図 S:1/2



C断面詳細図 S:1/2



B-C間 C断面詳細図 S:1/2



A-B間 C断面詳細図 S:1/2

工断面詳細図 S:1/2

オ断面詳細図 S:1/2