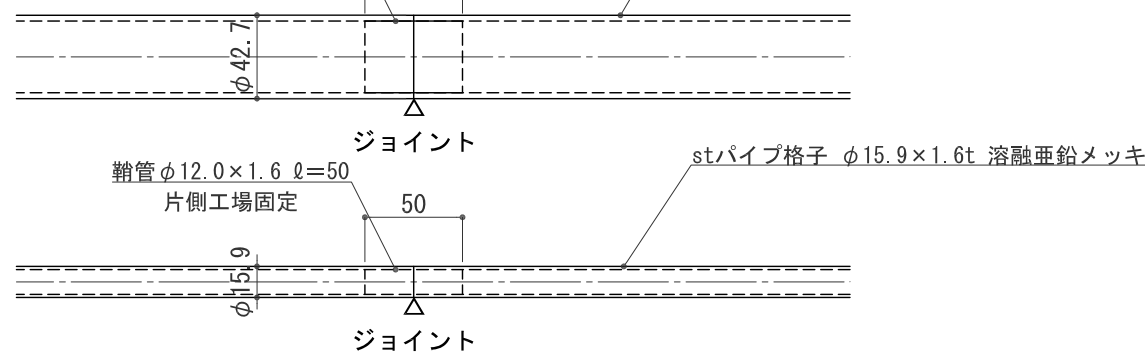
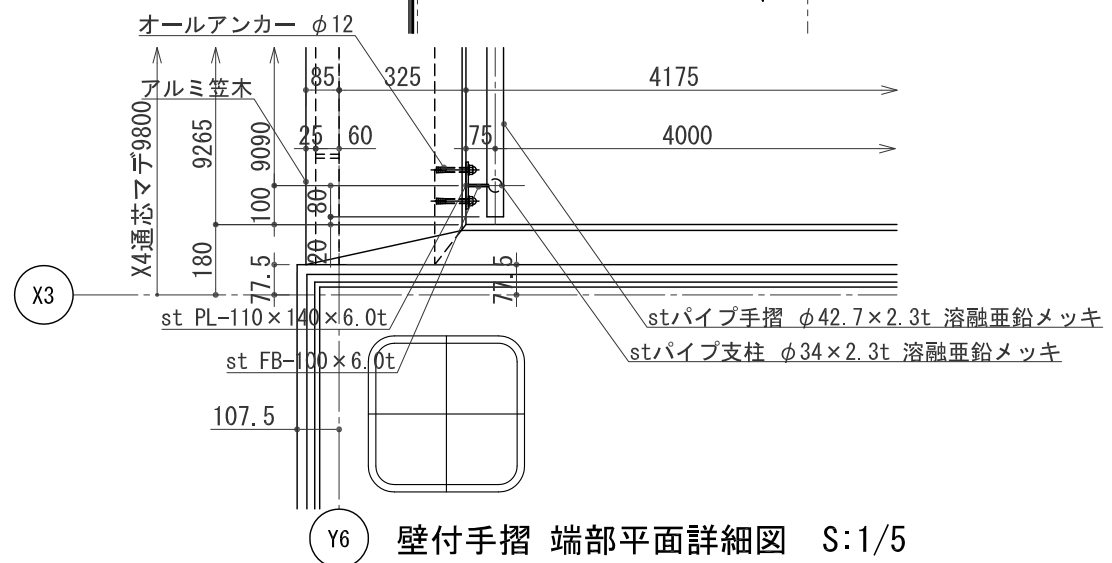


3F 壁付手摺平面図 S:1/50

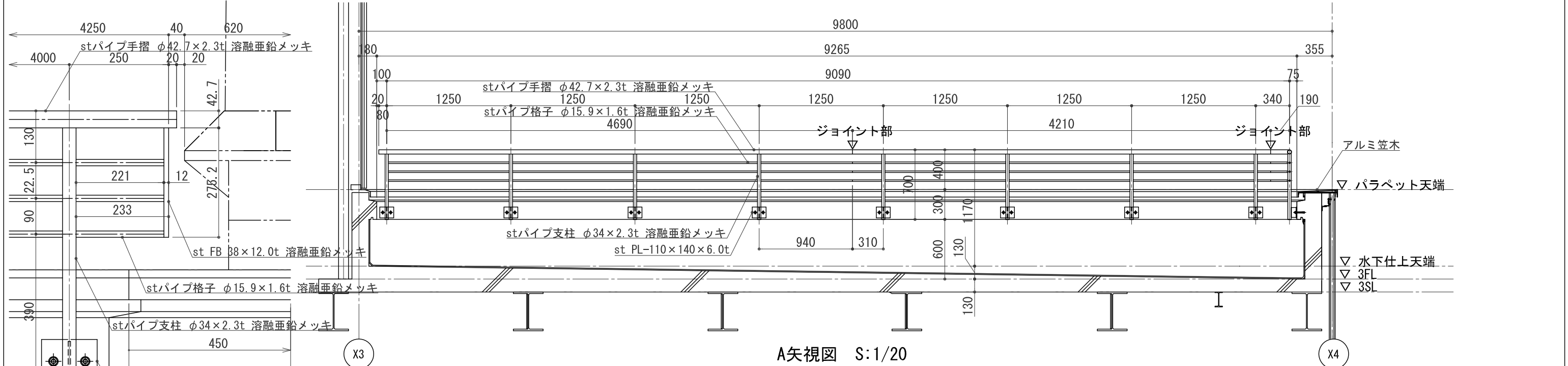
$\phi 50$ 鋼管 $\phi 42.7$ stパイプ手摺 $\phi 34 \times 2.3$ t 溶融亜鉛メッキ
 片側工場固定 (シーリング材塗りの上差し込み)



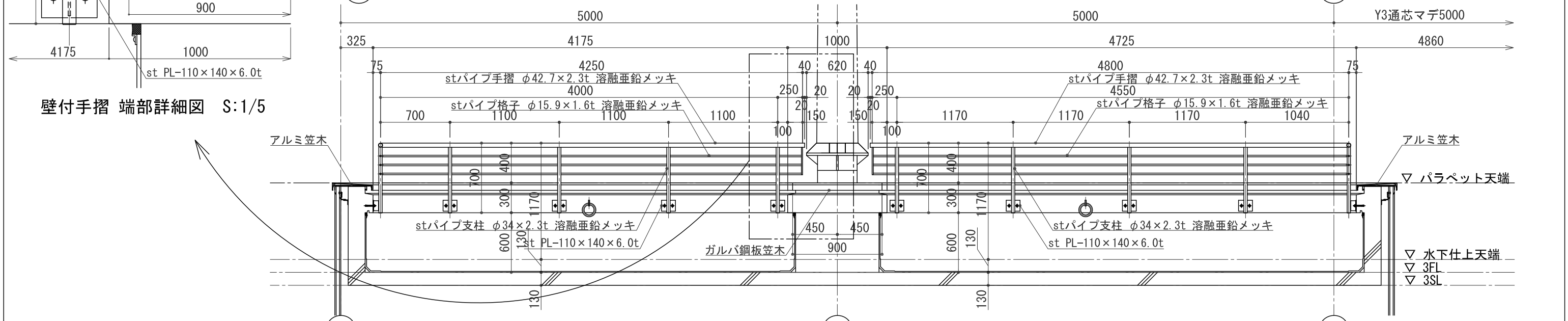
壁付手摺 ジョイント部 平面詳細図 S:1/2



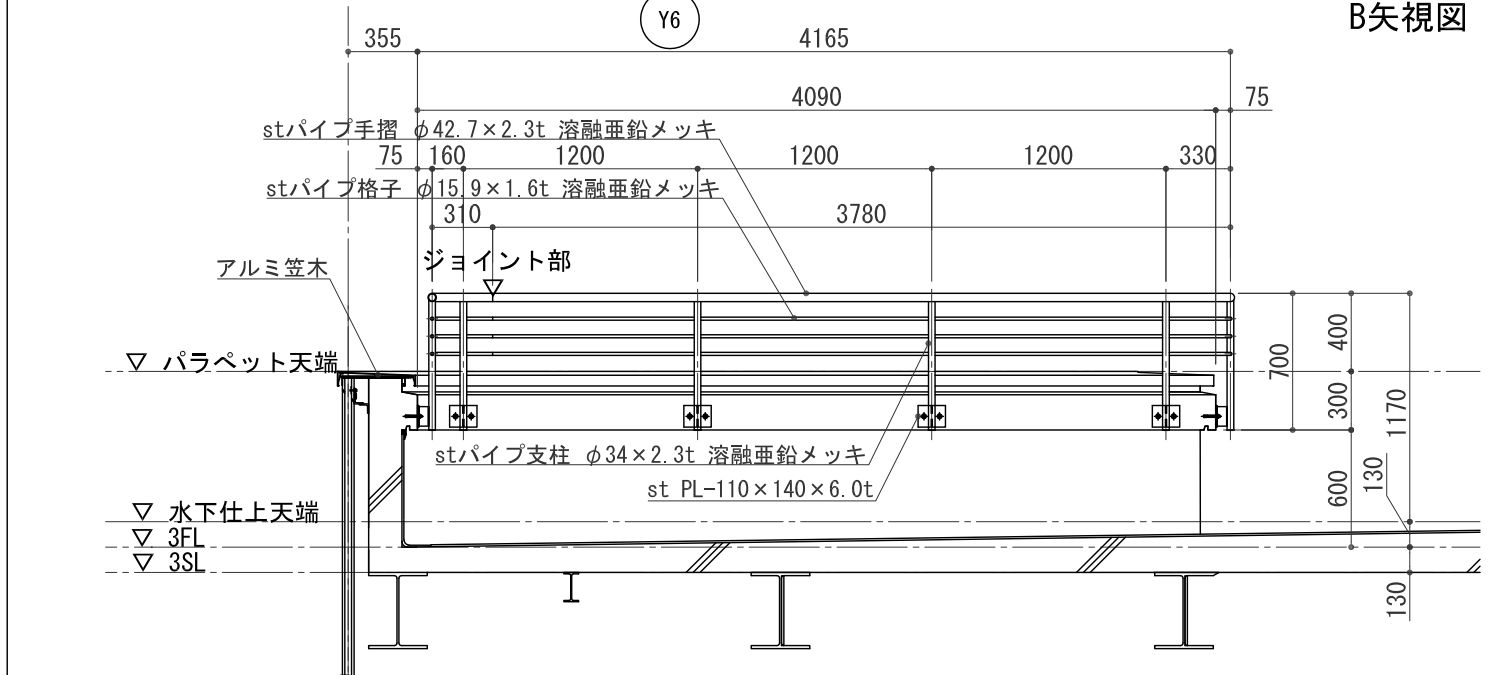
壁付手摺 端部平面詳細図 S:1/5



A矢視図 S:1/20



B矢視図 S:1/20

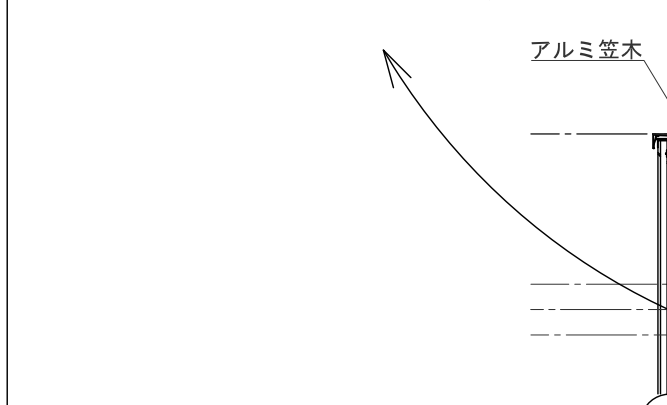


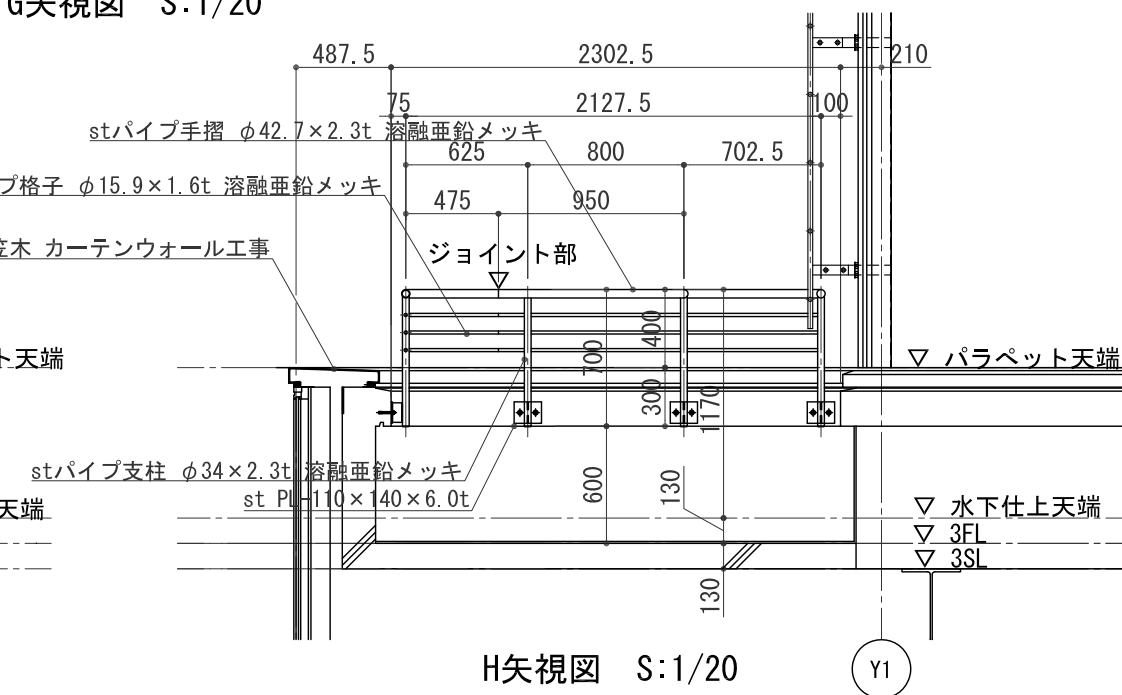
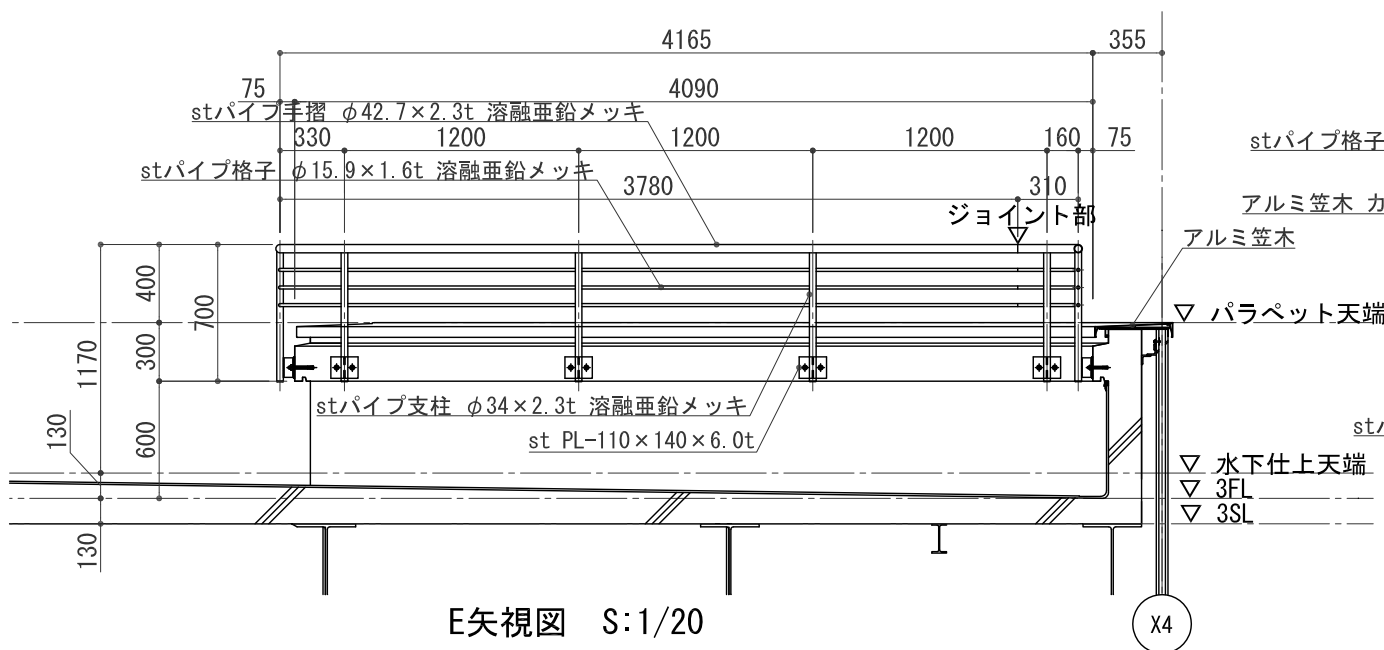
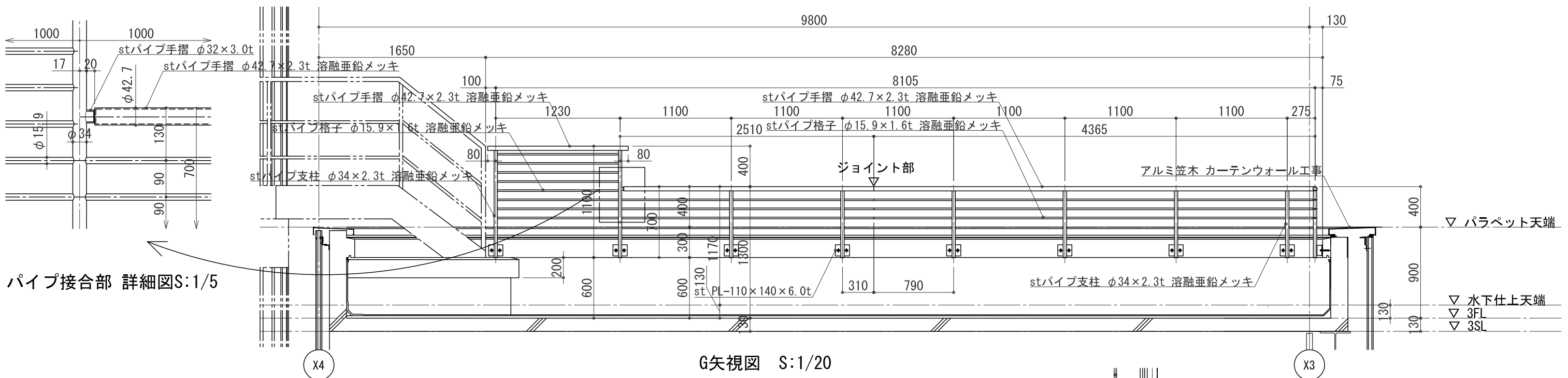
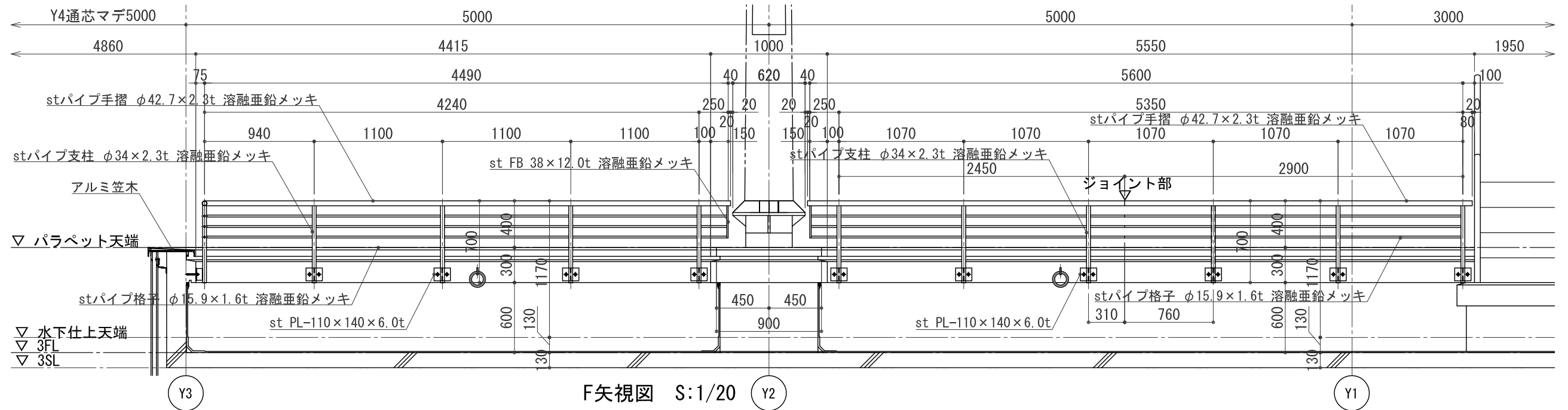
C矢視図 S:1/20

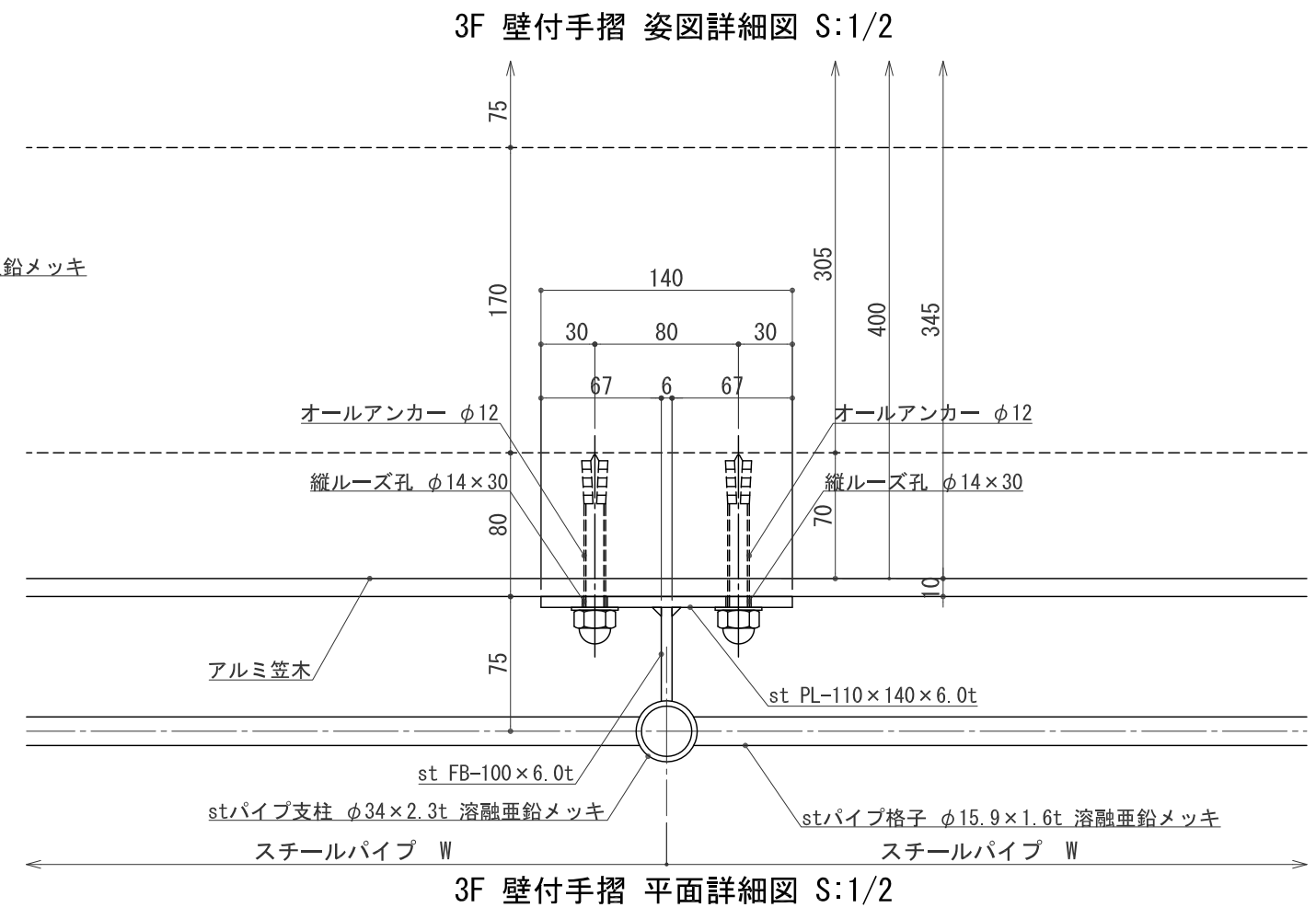
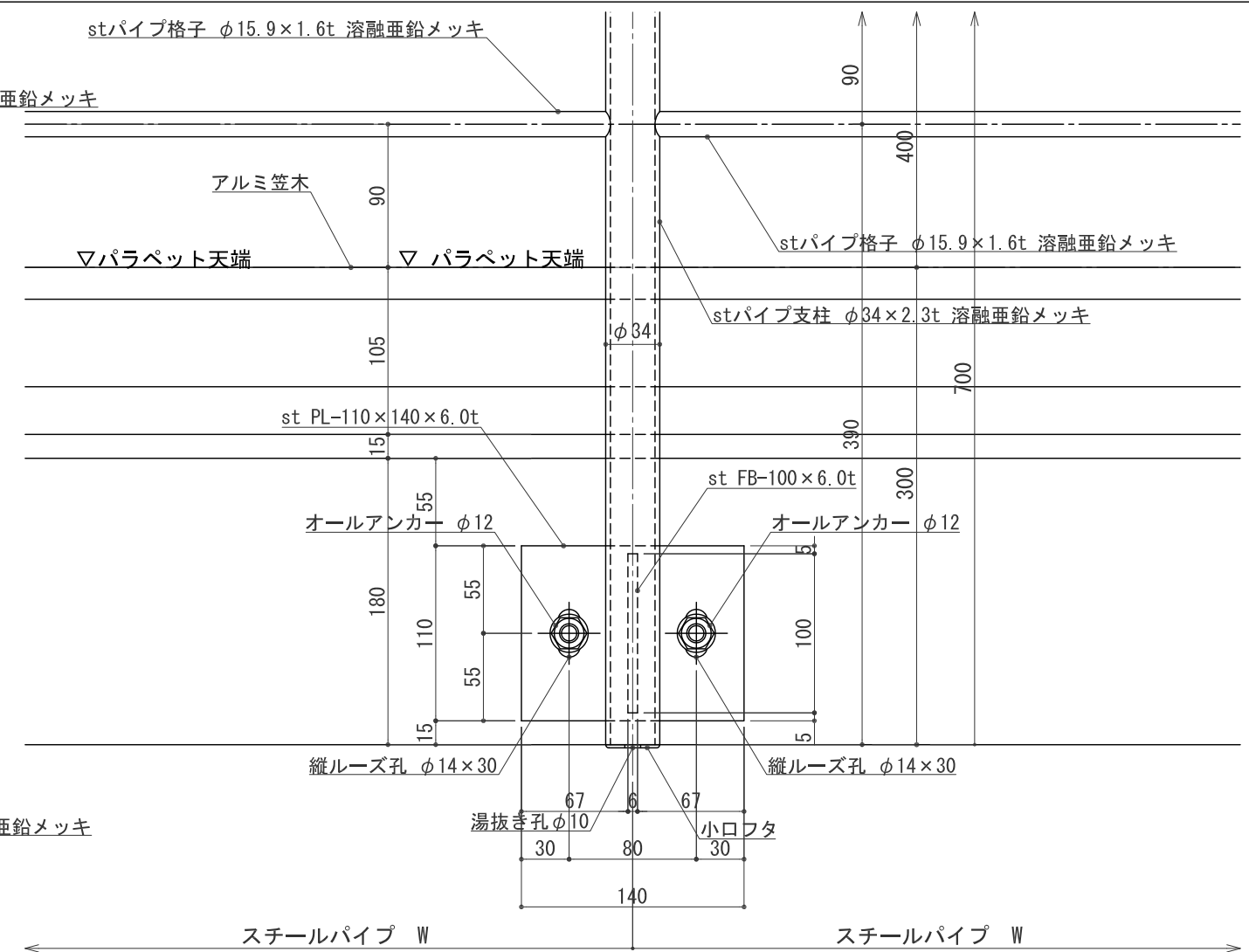
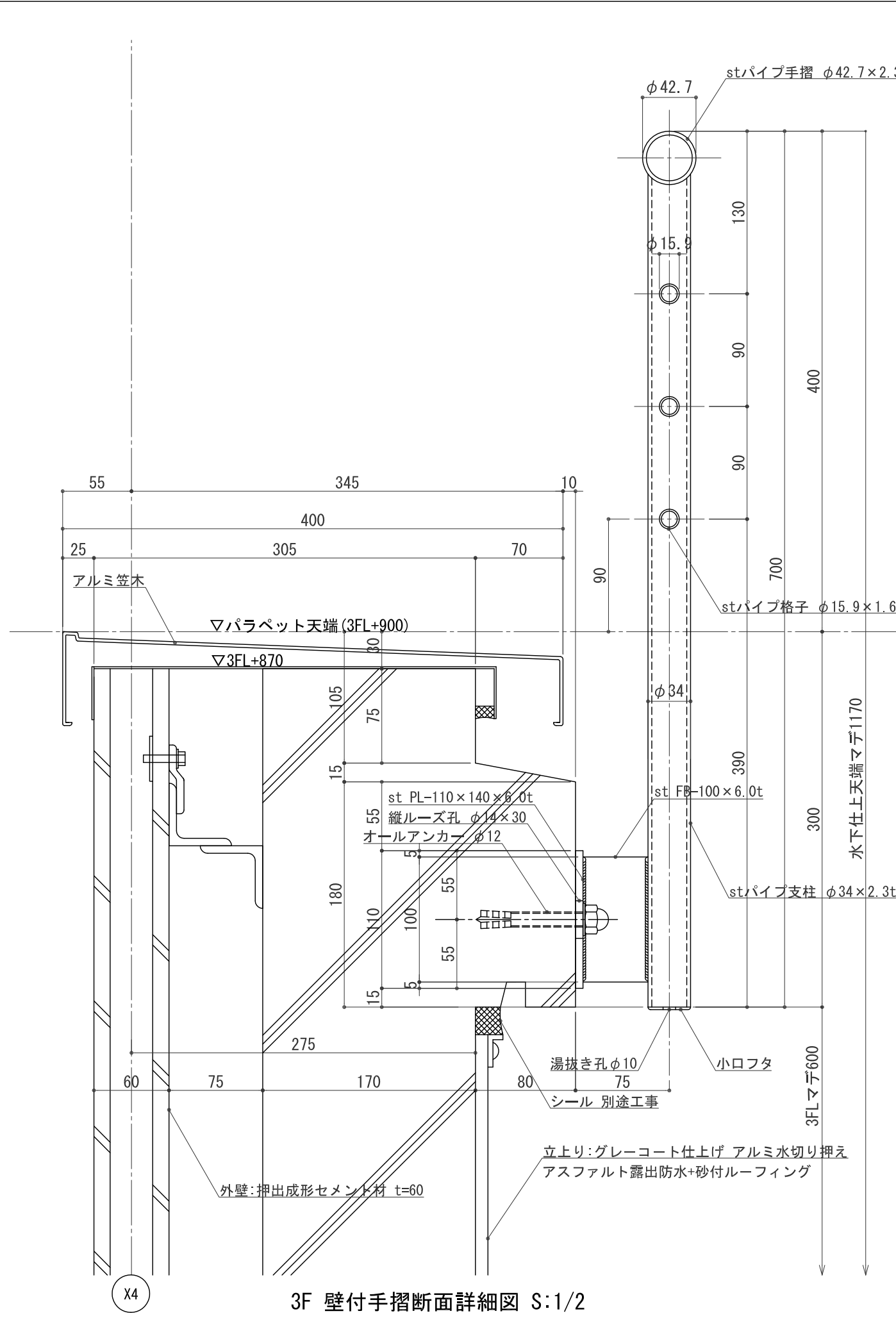


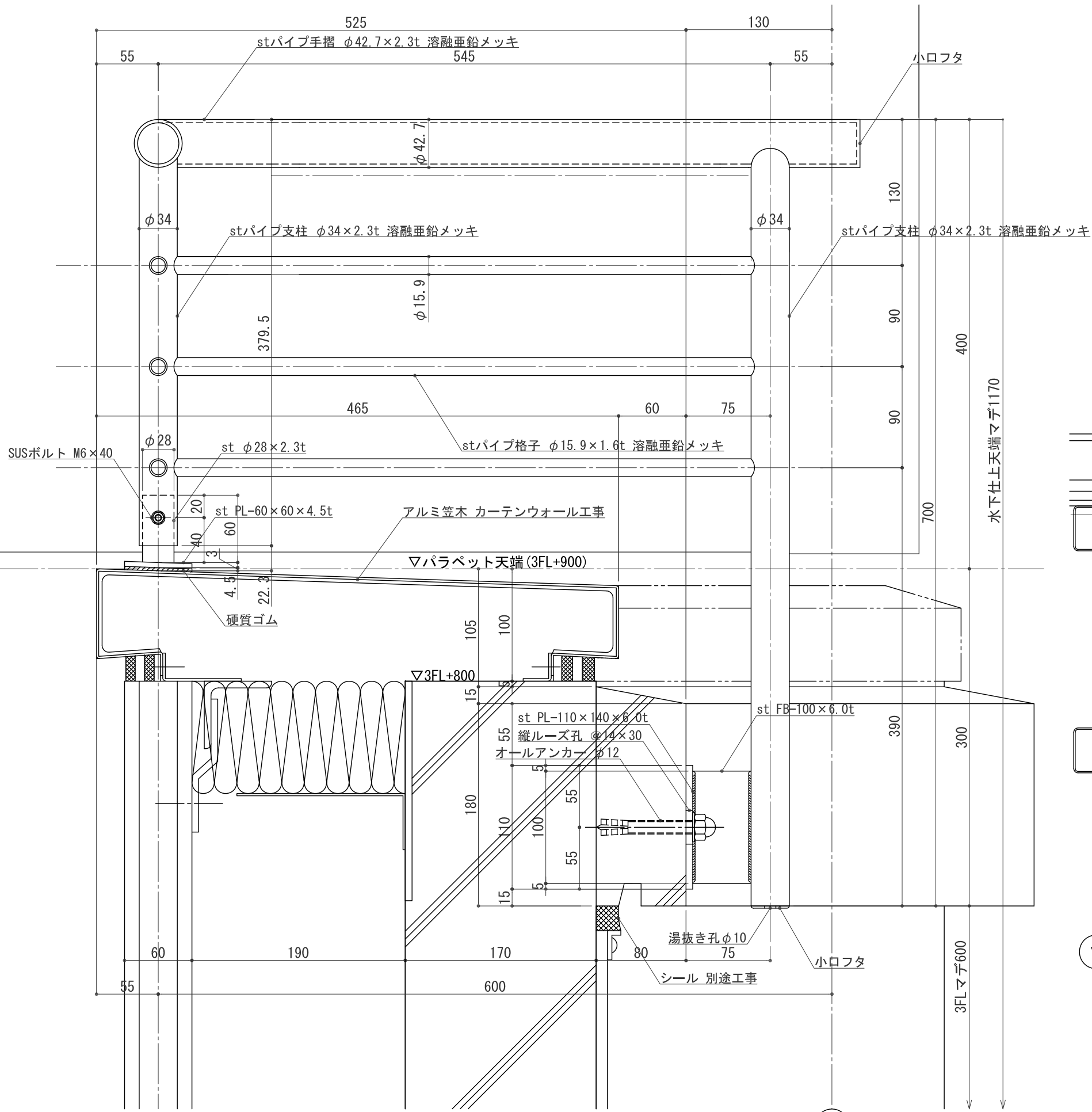
D矢視図 S:1/20

壁付手摺 端部詳細図 S:1/5



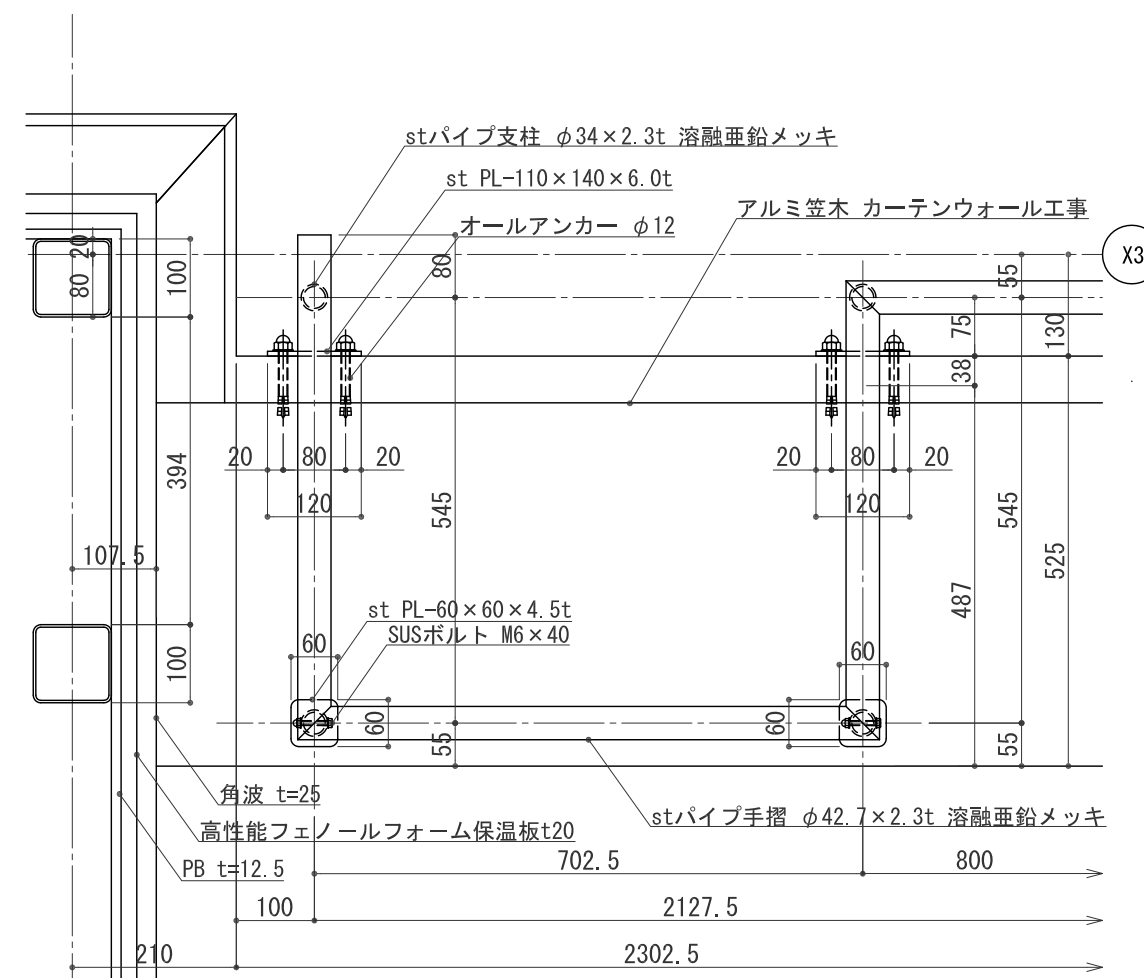






I-I断面詳細図 S:1/2

X3



手摺笠木接合部 詳細図 S:1/5