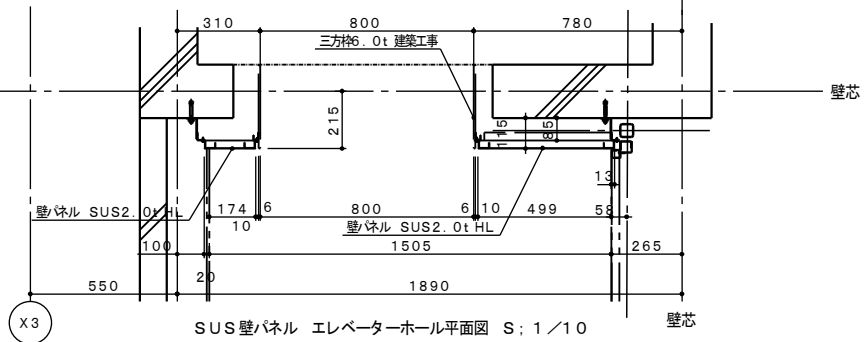
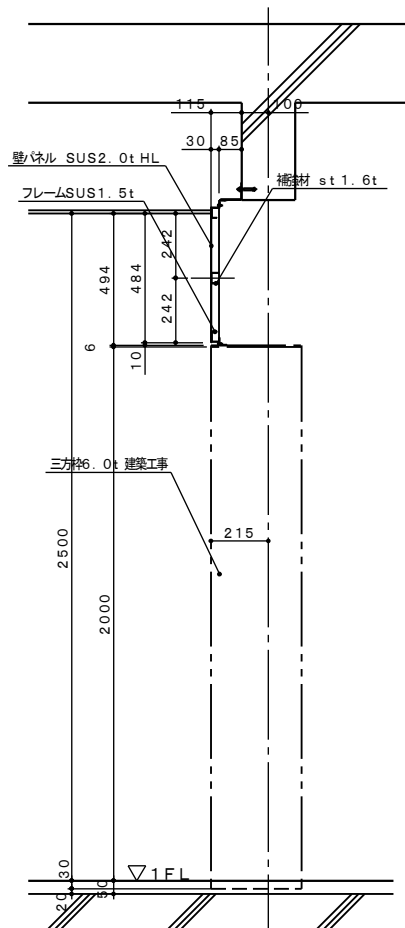


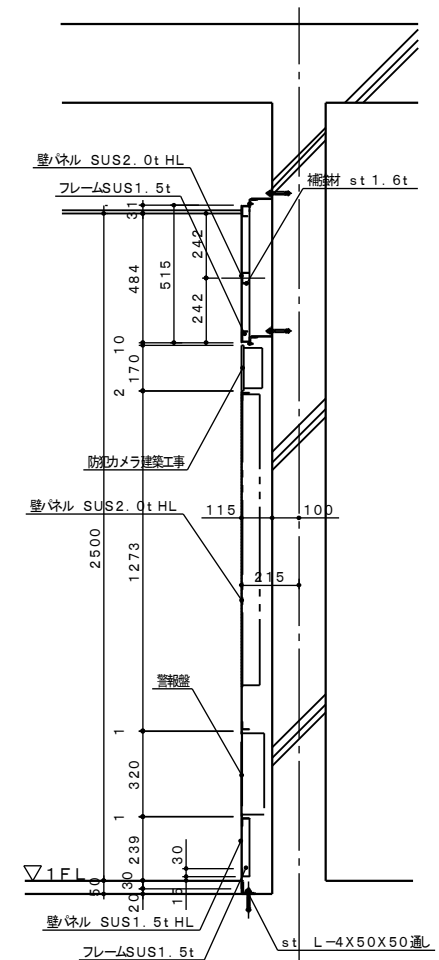
SUS壁パネル展開図 S: 1/10



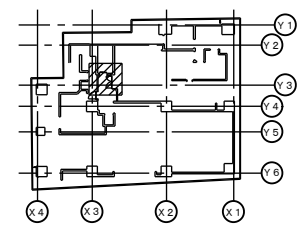
SUS壁パネル エレベーターホール平面図 S: 1/10



A 断面 壁芯
SUS壁パネル断面図 S: 1/10

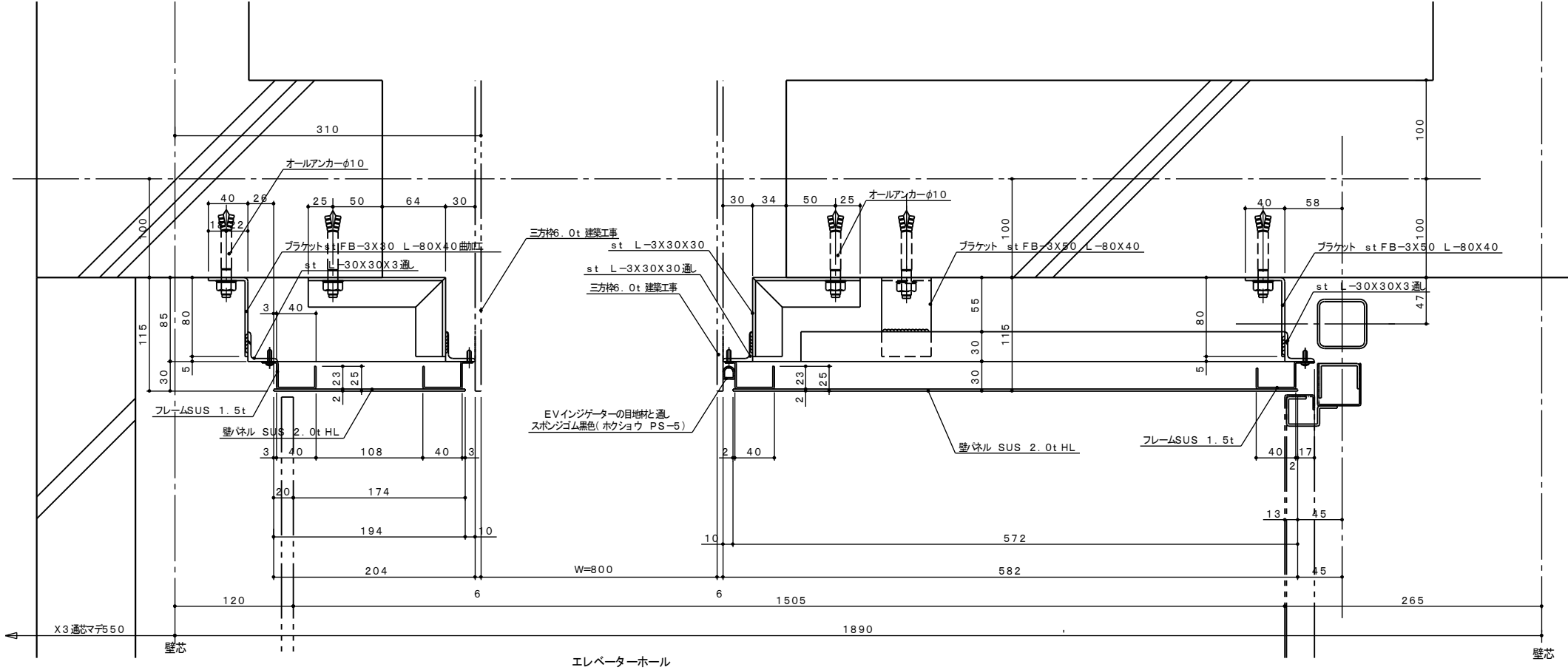


B 断面 壁芯
SUS壁パネル断面図 S: 1/10

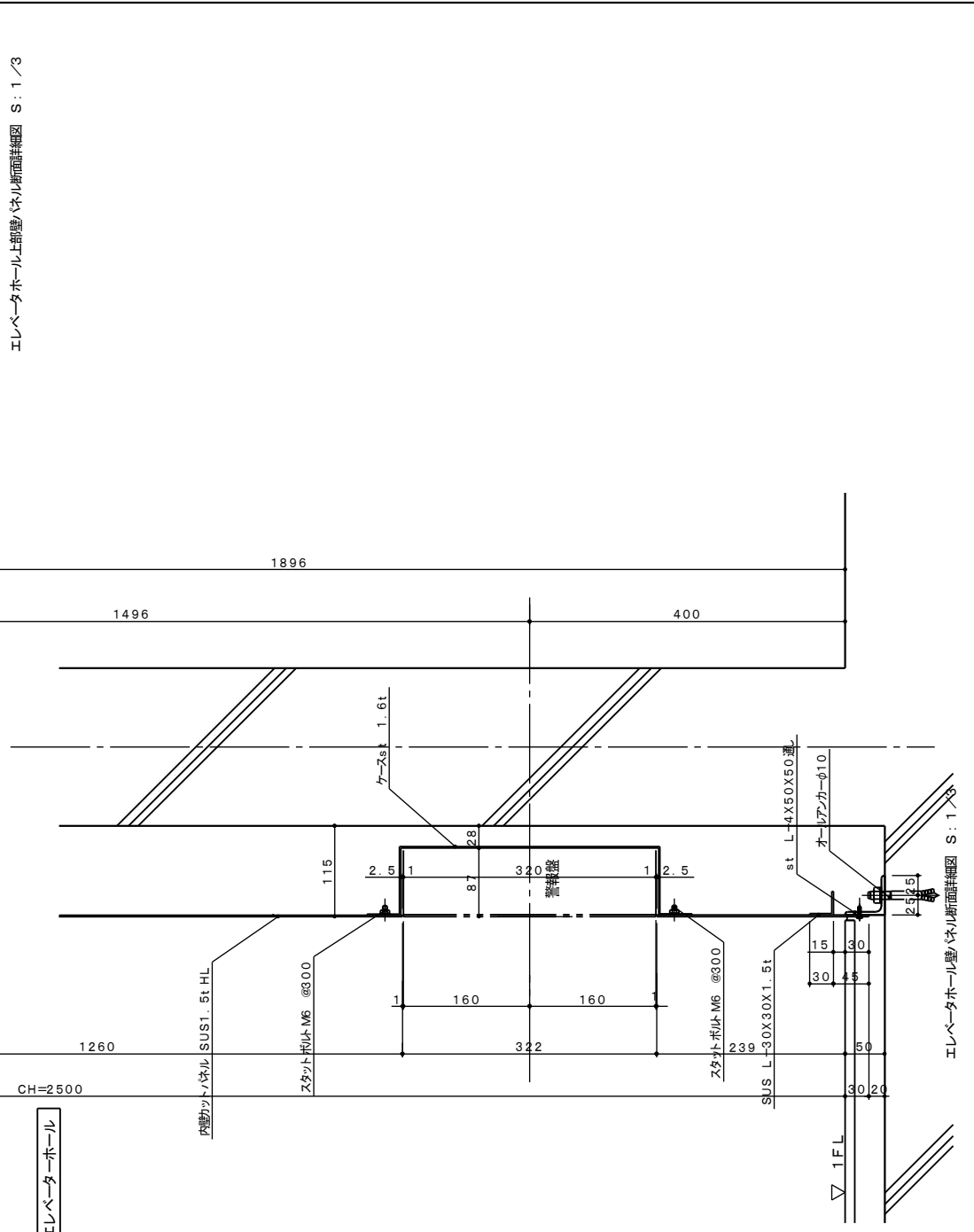
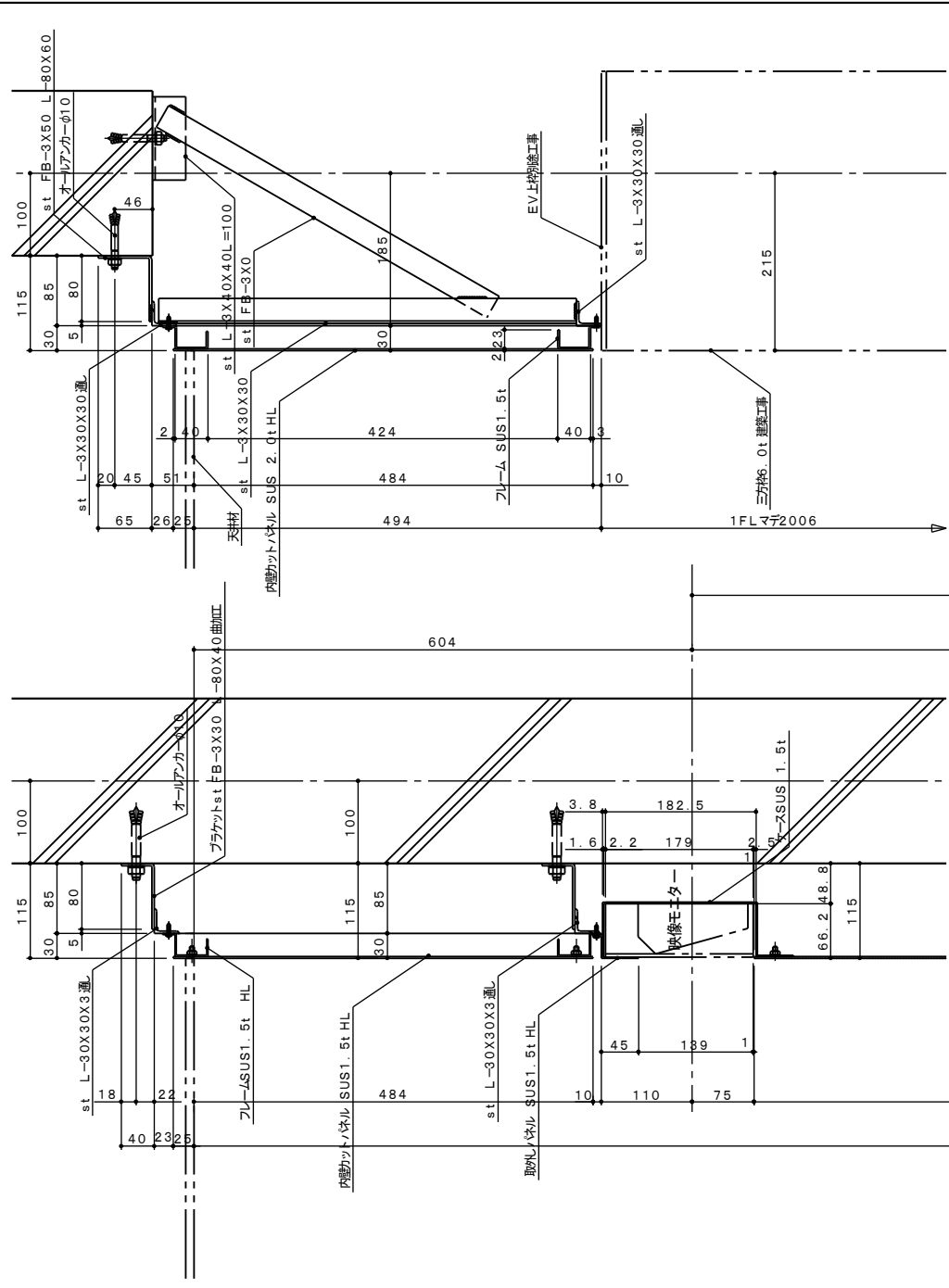


キープラン

エレベーター

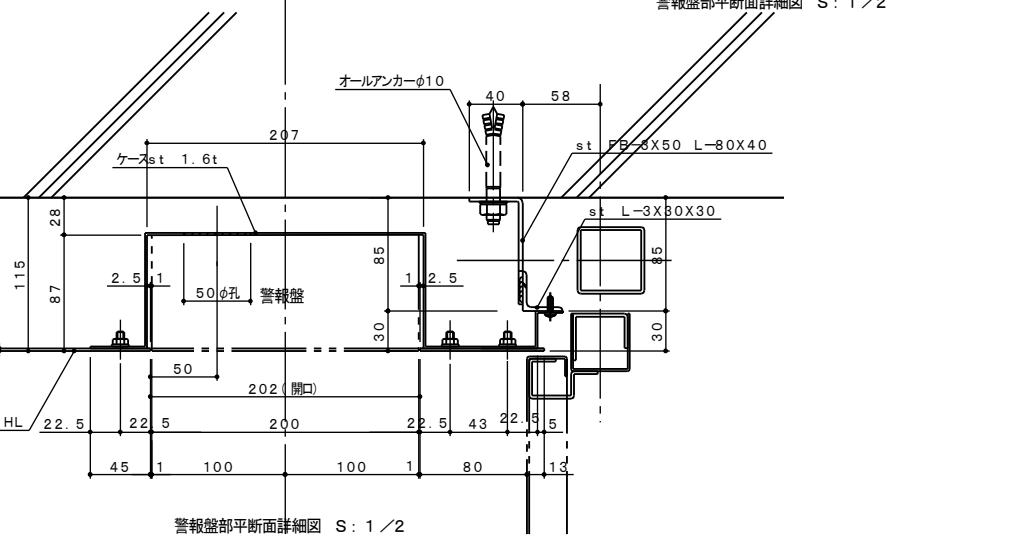
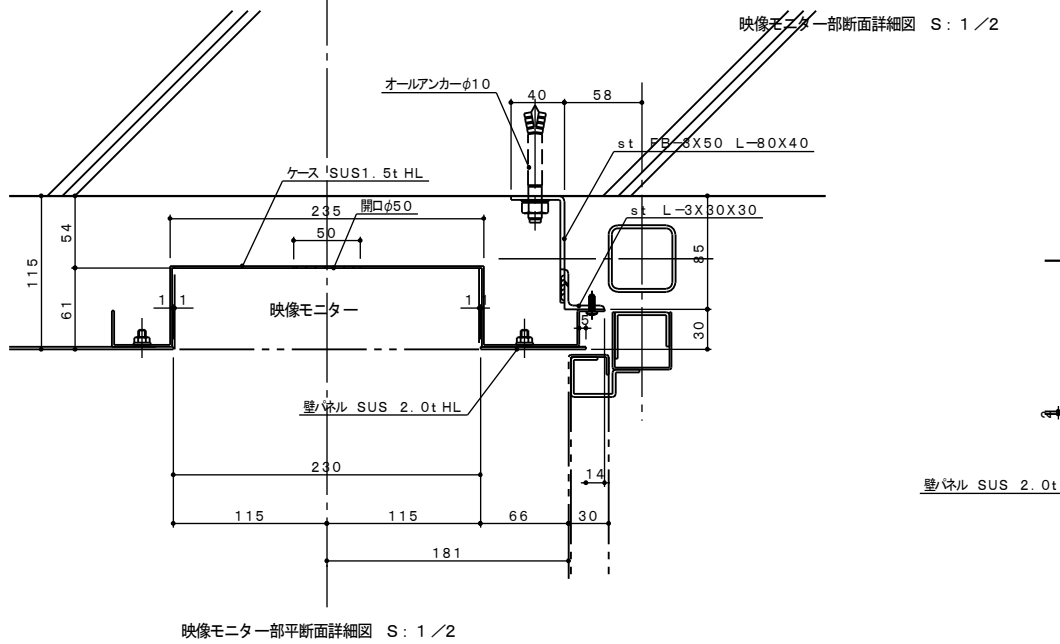
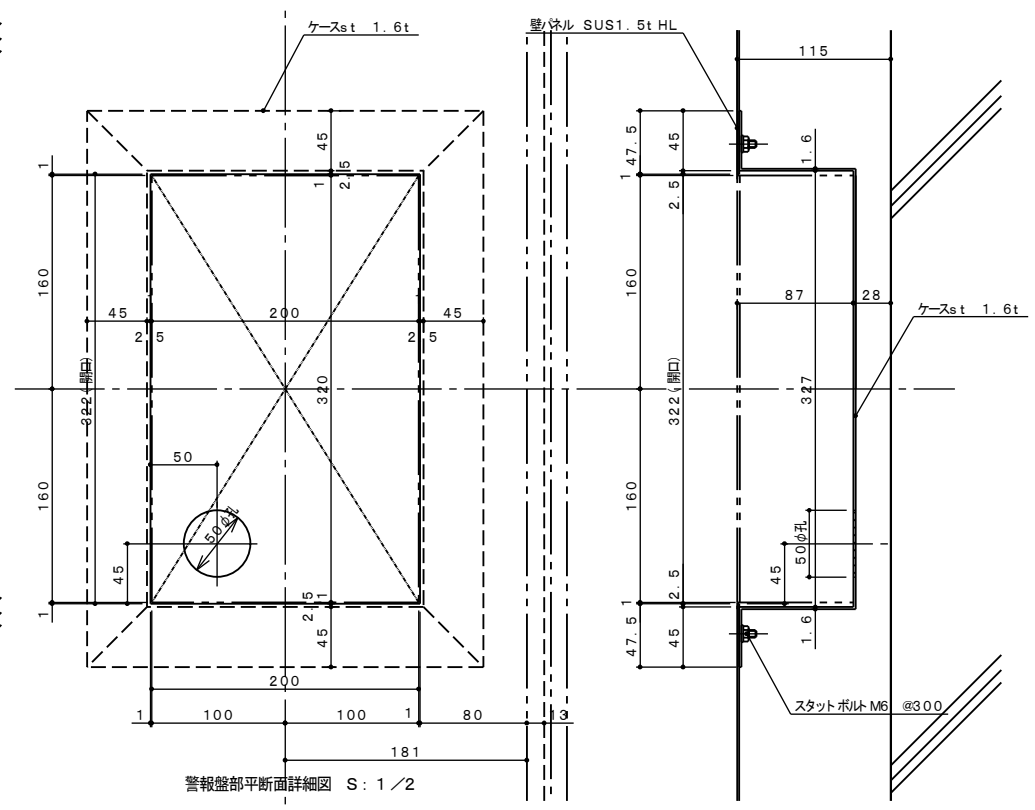
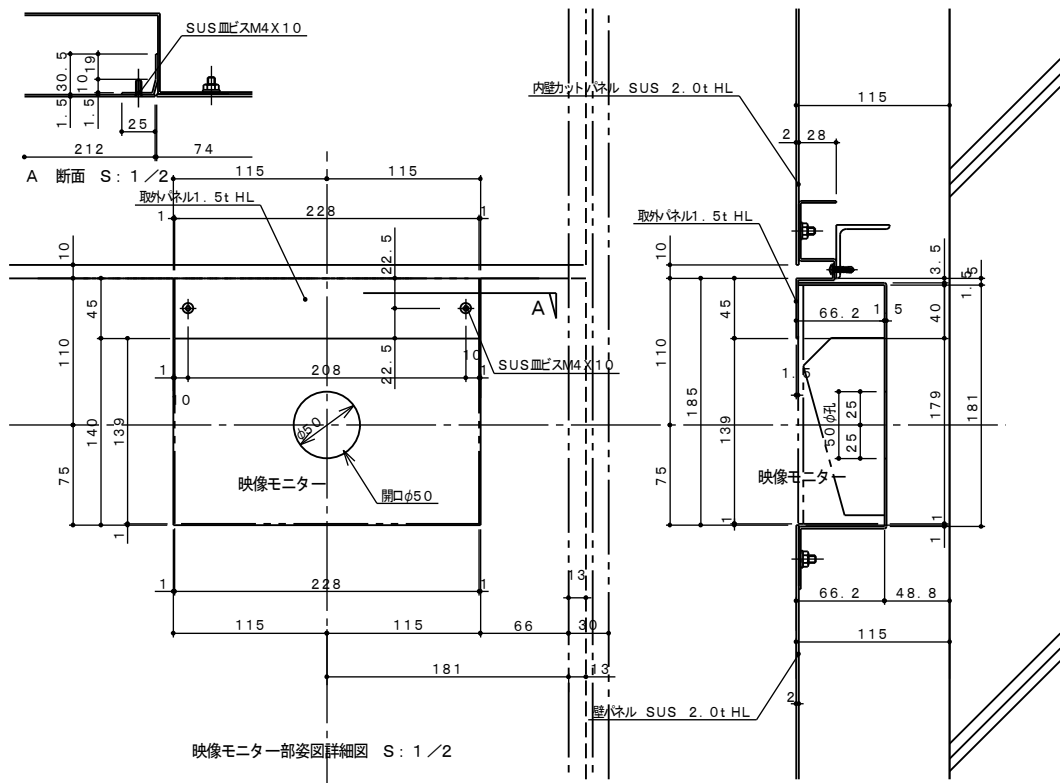


エレベーターホール壁パネル平断面詳細図 S: 1 / 2



エレベータホール上部壁パネル断面詳細図 S : 1 / 3

エレベータホール壁パネル断面詳細図 S : 1 / 3



映像モニター部平断面詳細図 S: 1/2

警報盤部平断面詳細図 S: 1/2