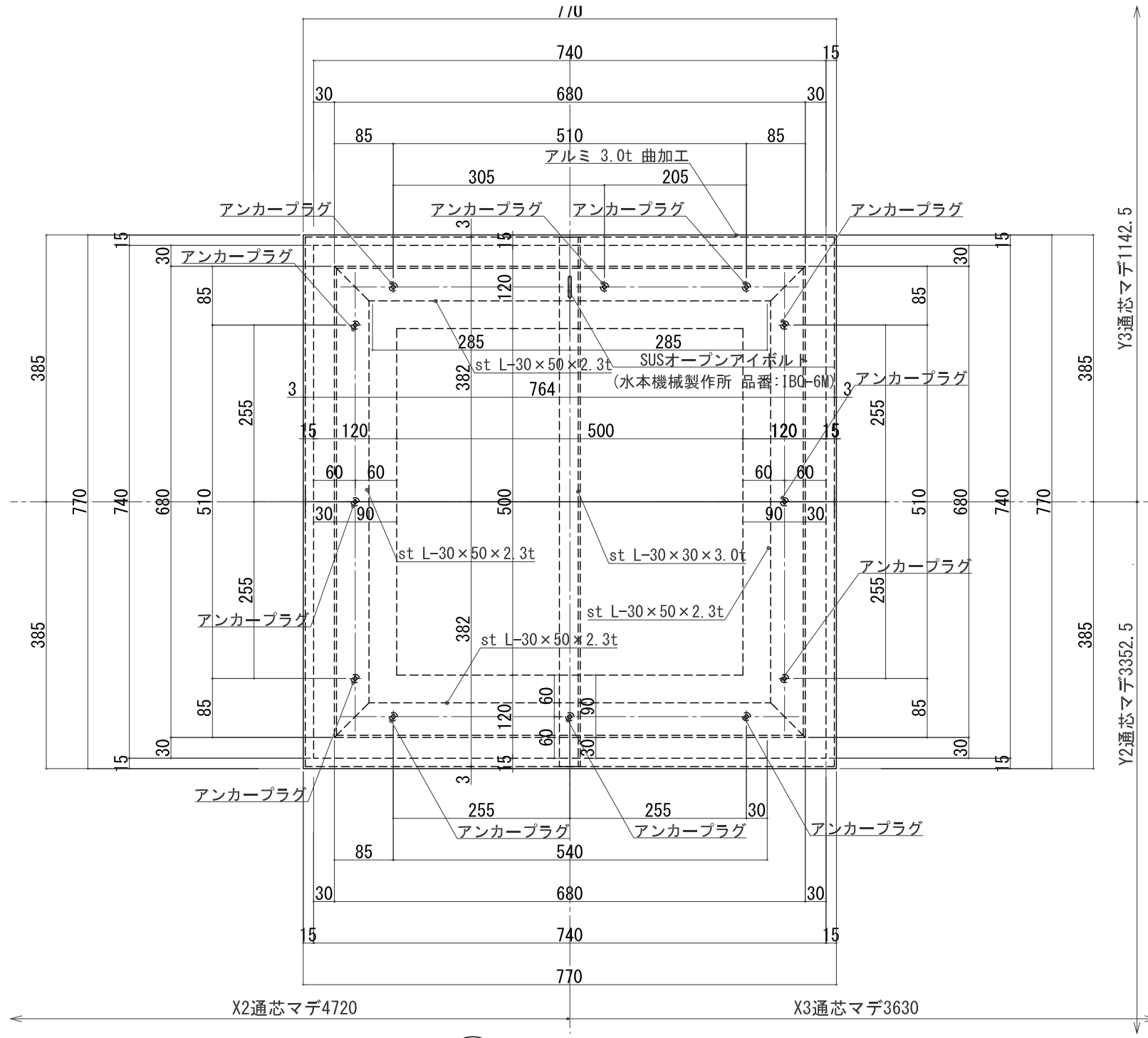
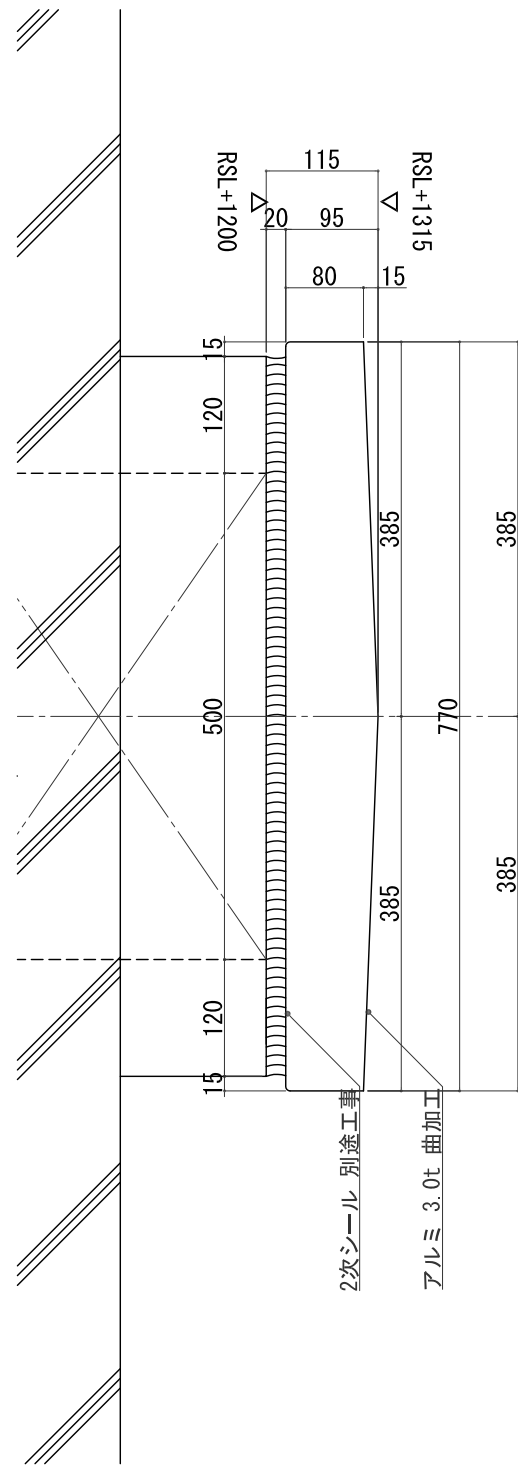
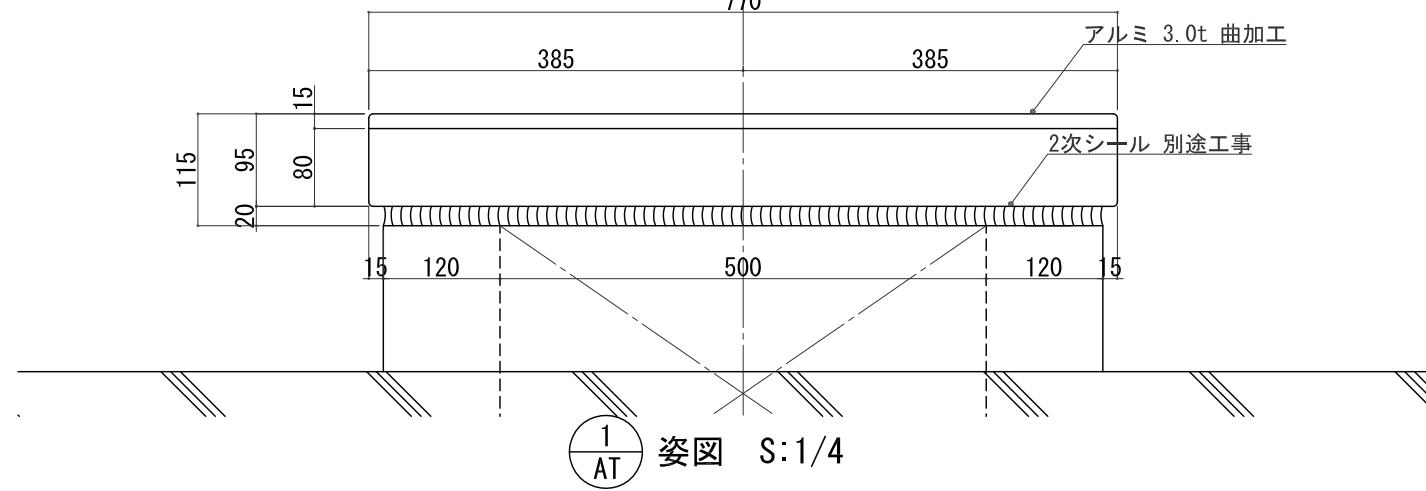


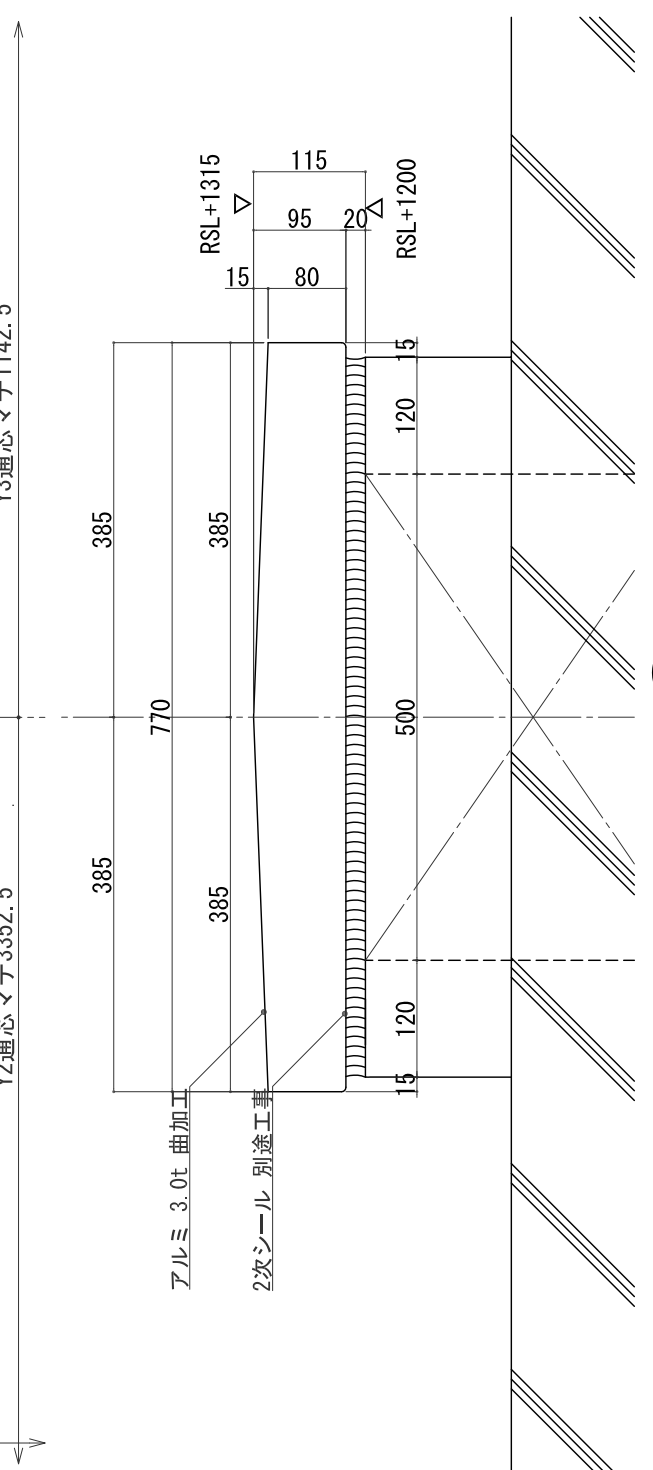
1/AT 姿図 S:1/4



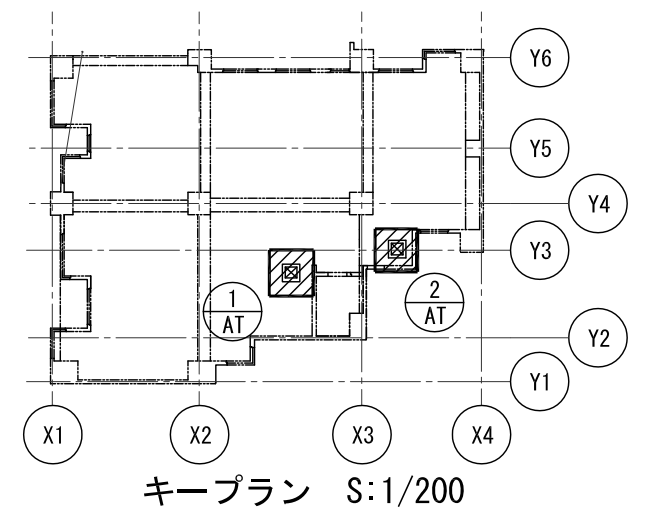
1/AT 平面図 S:1/4



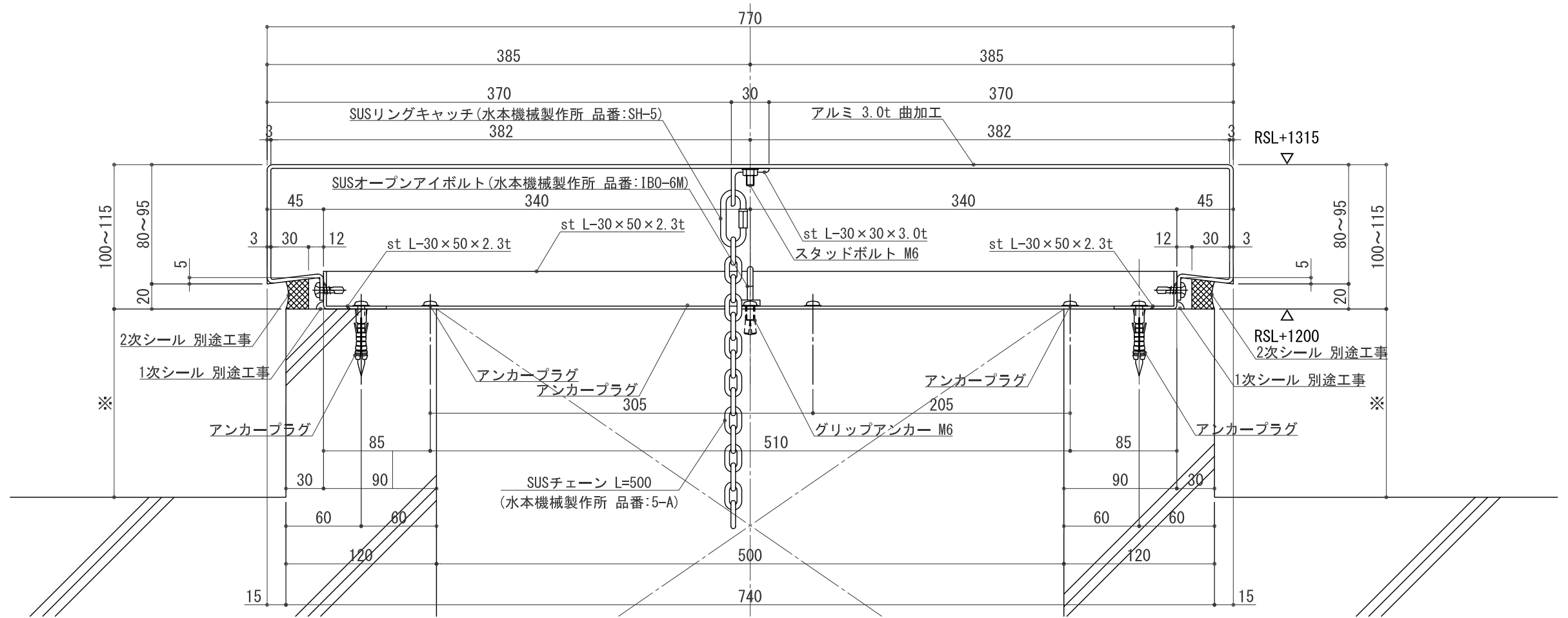
1/AT 姿図 S:1/4



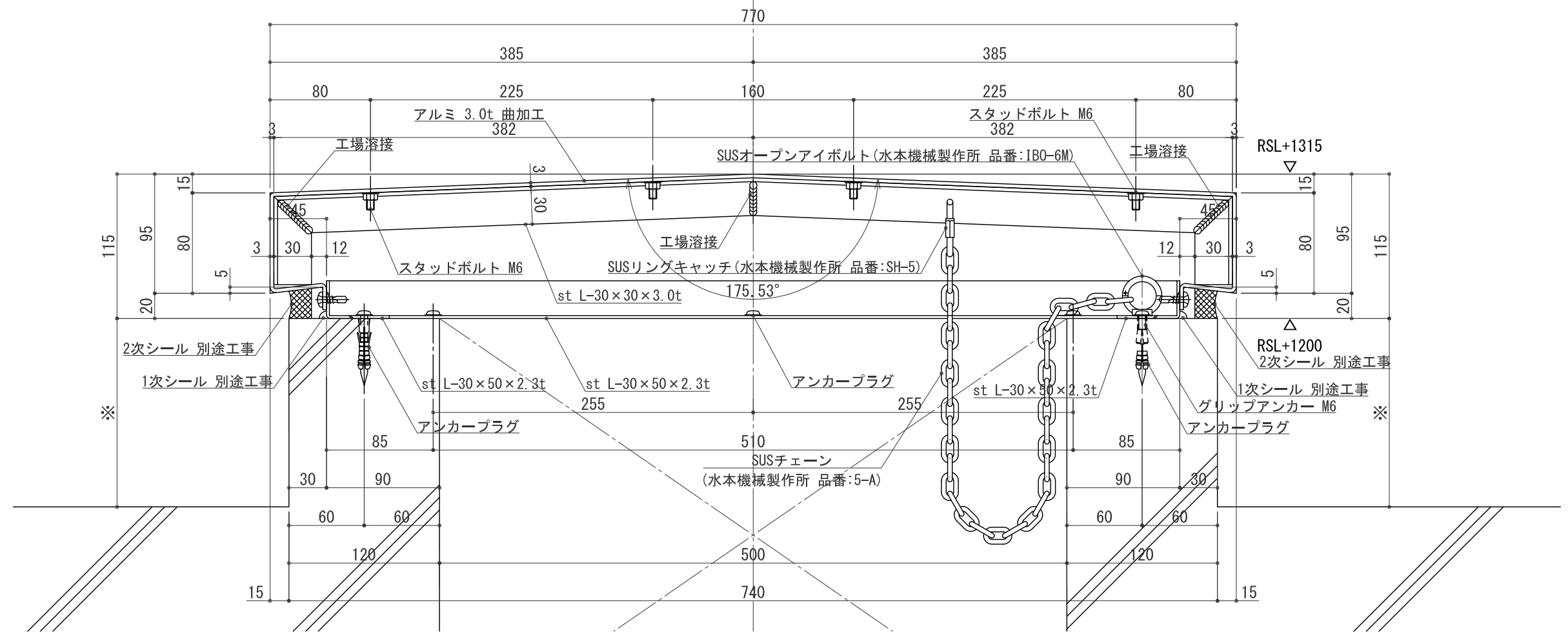
1/AT 姿図 S:1/4



キープラン S:1/200



A-A断面詳細図 S:1/2



B-B断面詳細図 S:1/2