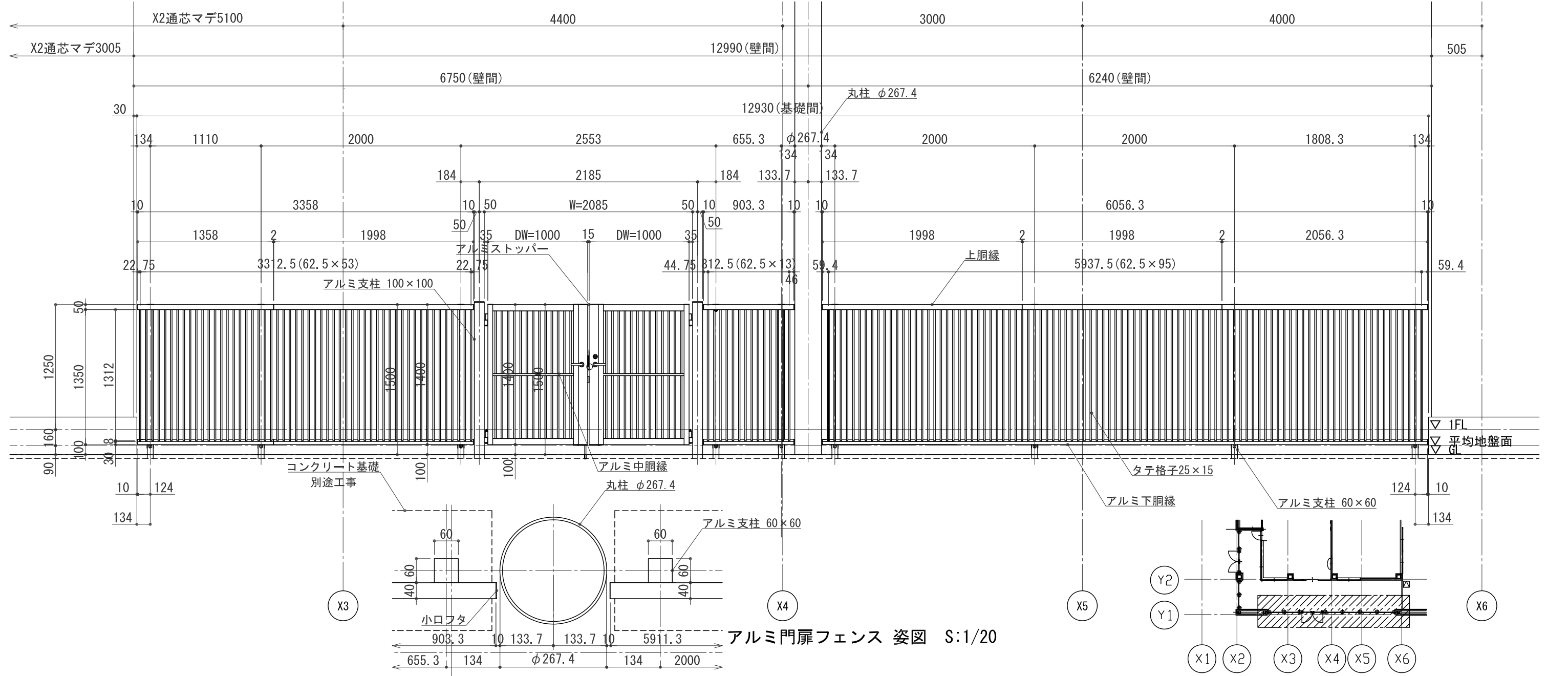


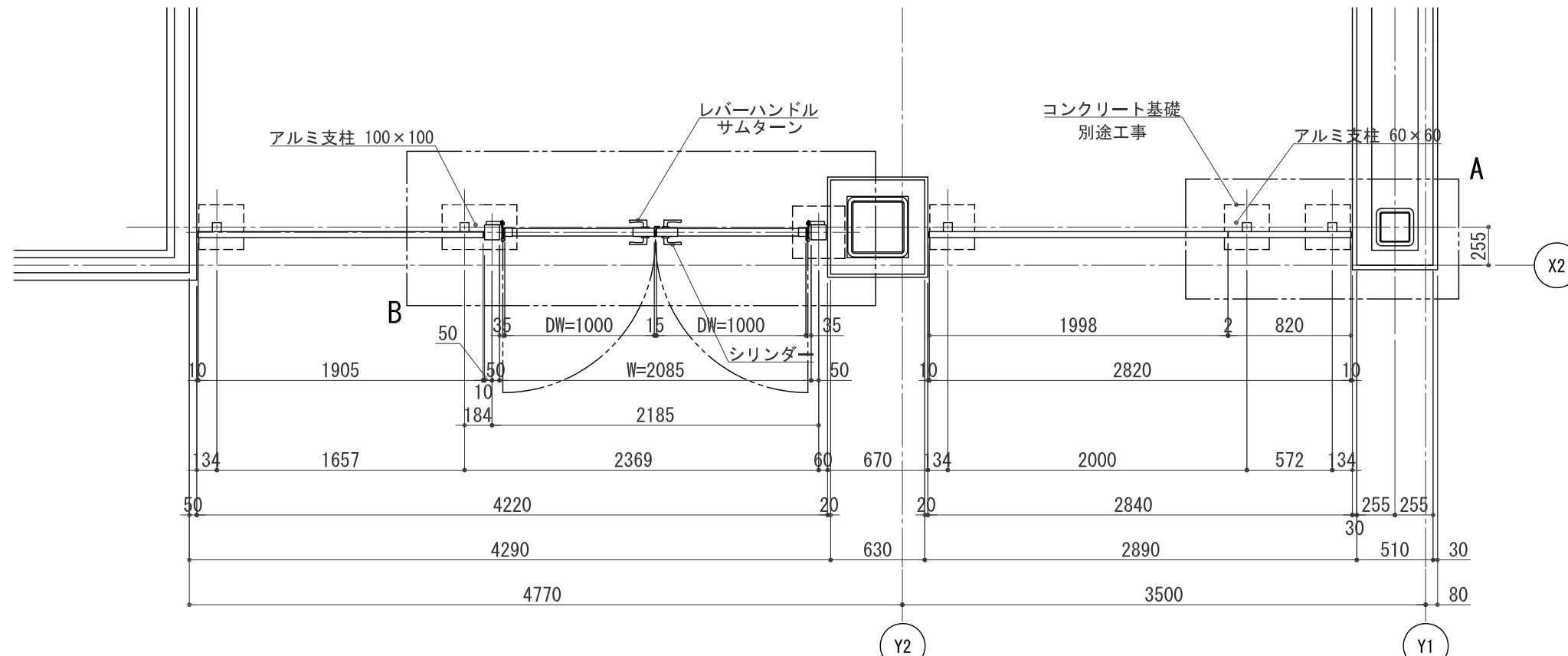
アルミ門扉フェンス 平面図 S:1/20



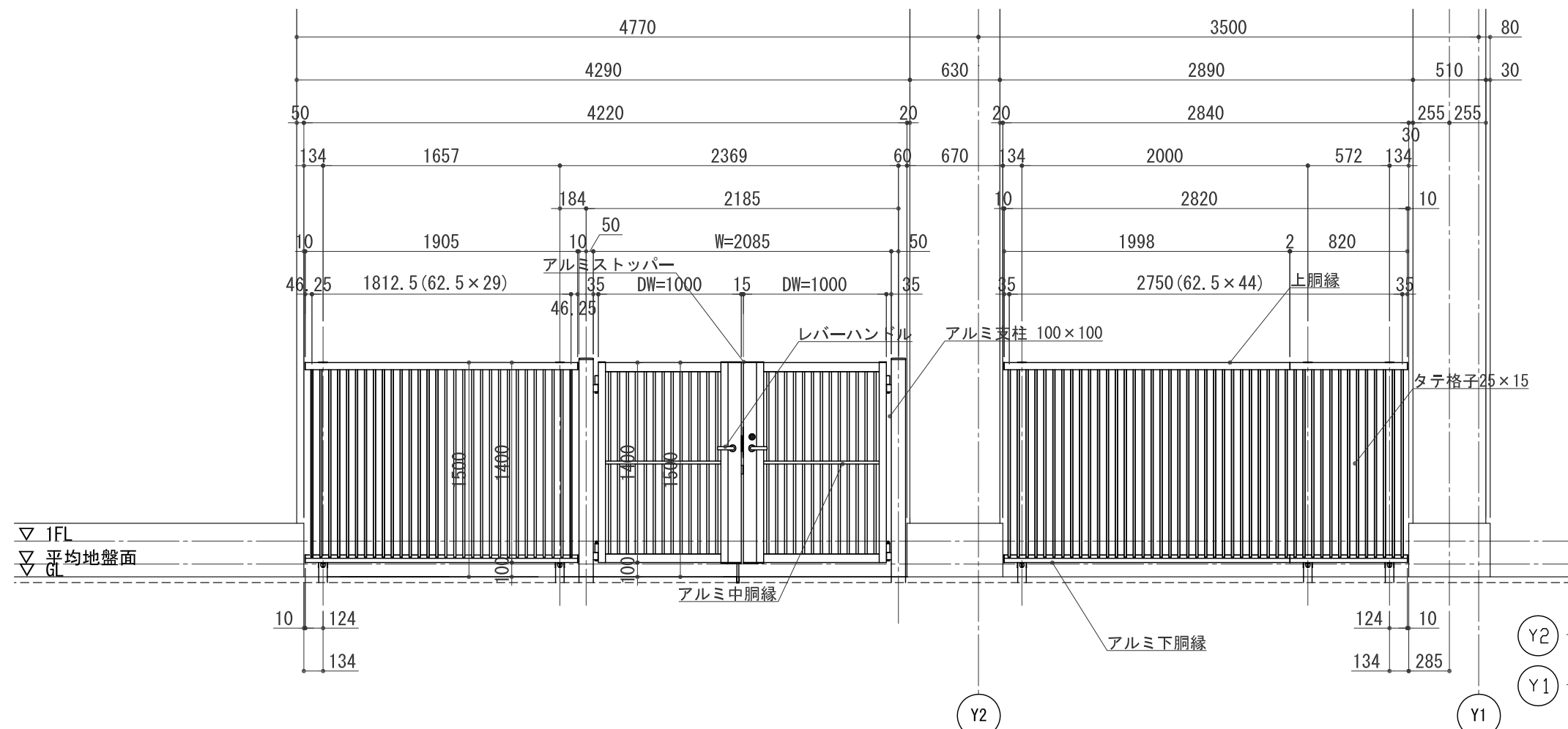
アルミ門扉フェンス 姿図 S:1/20

あ詳細図 S:1/10

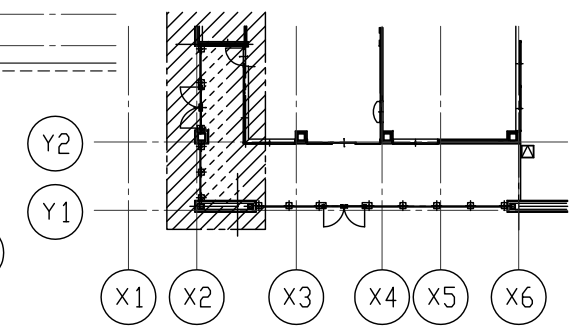
キープラン S:1/200



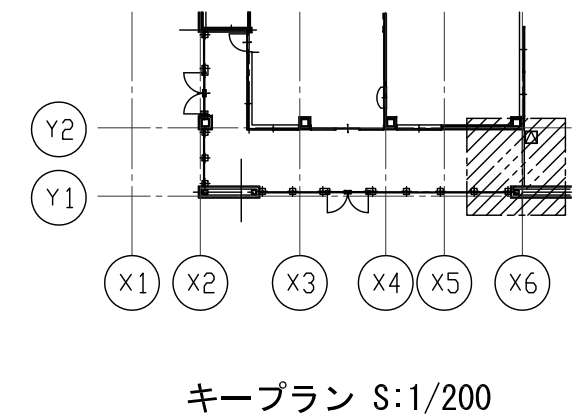
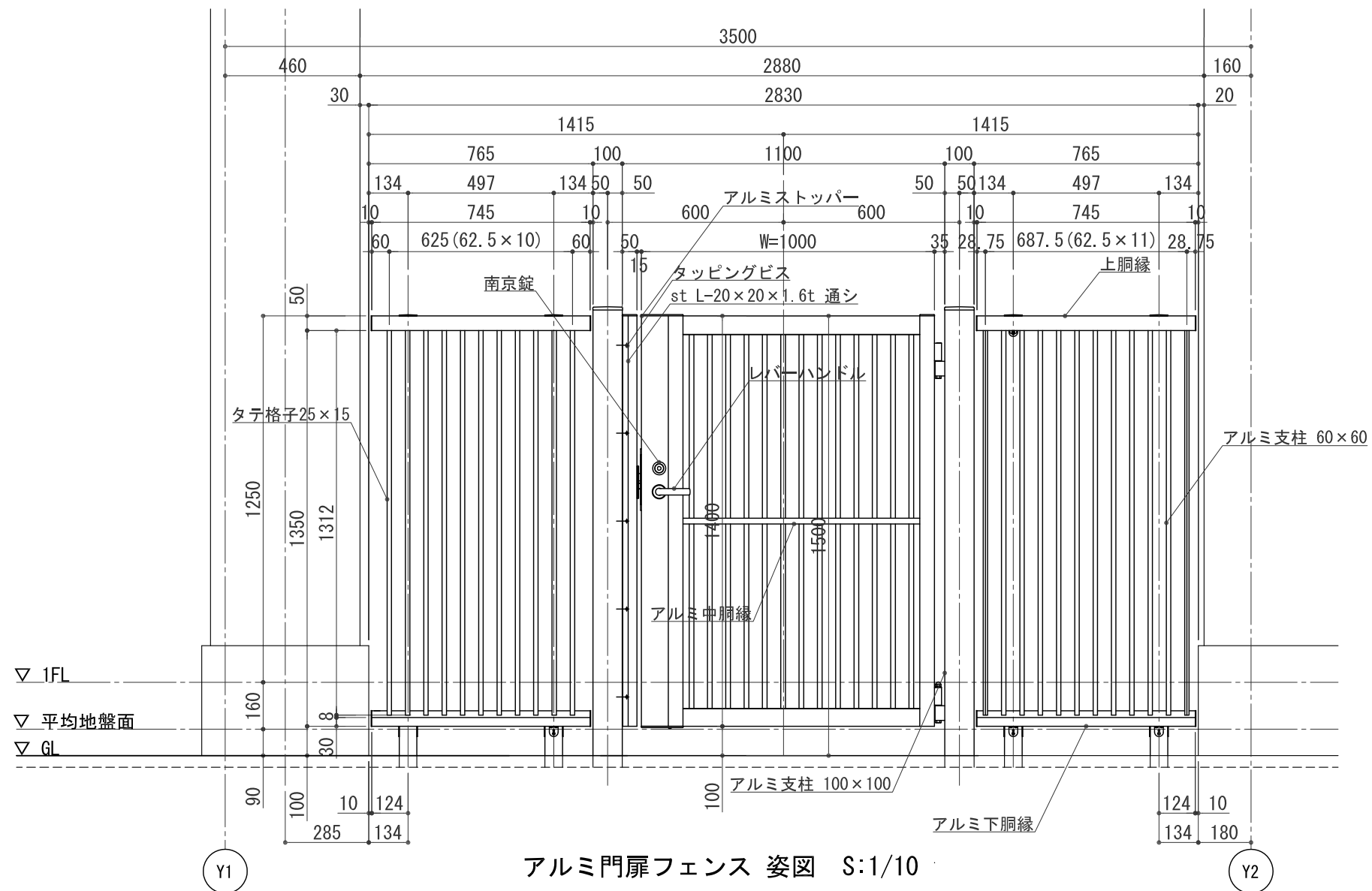
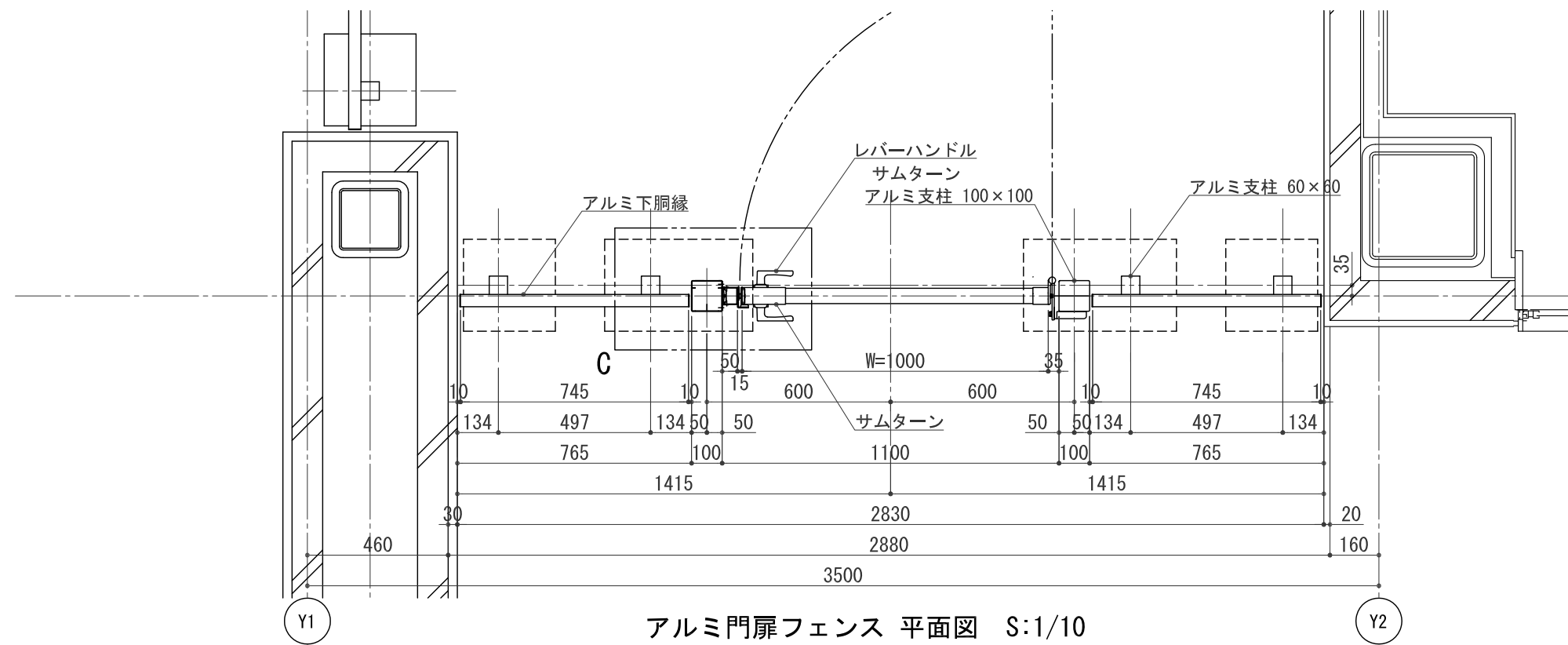
アルミ門扉フェンス 平面図 S:1/20

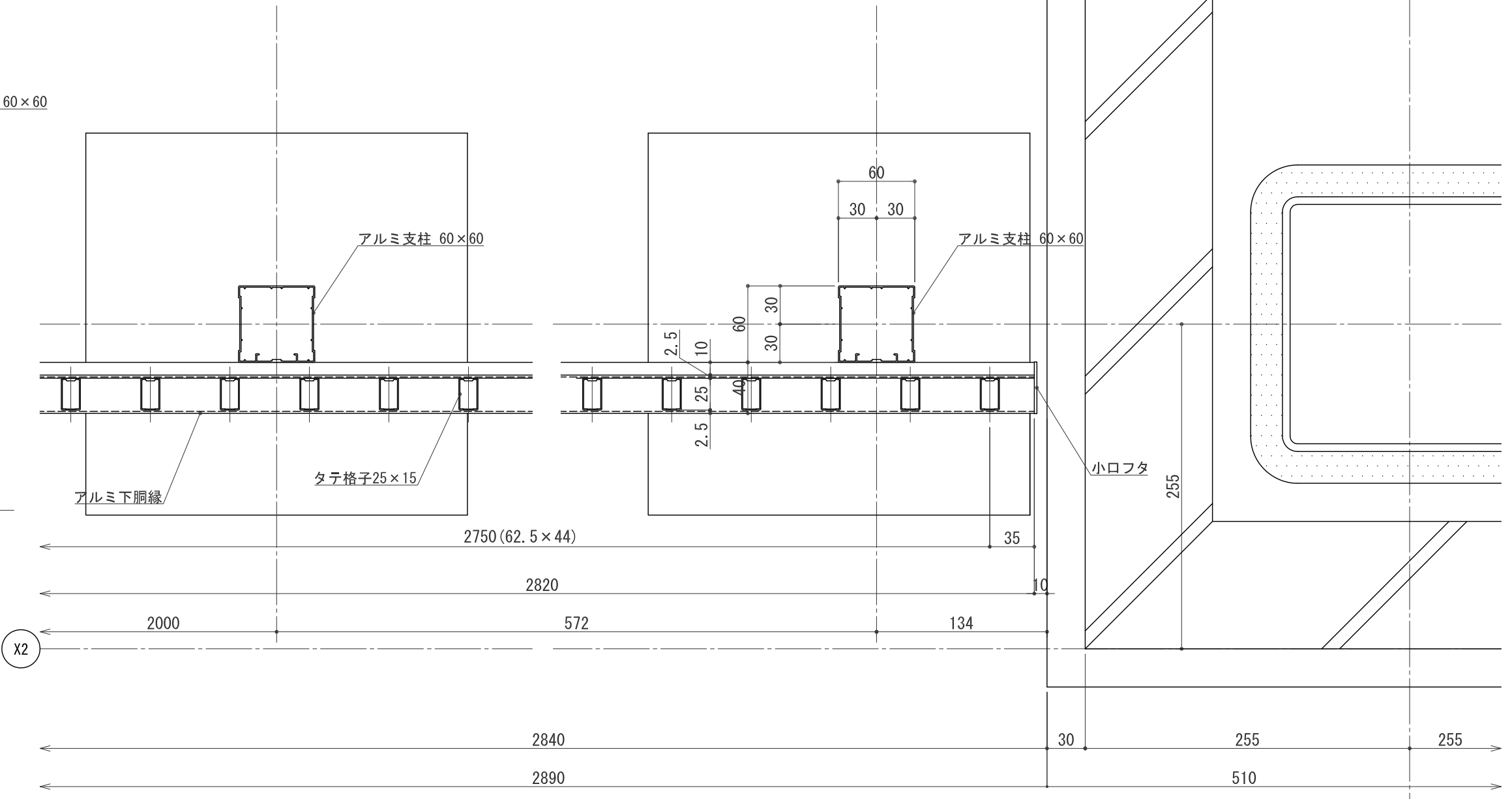
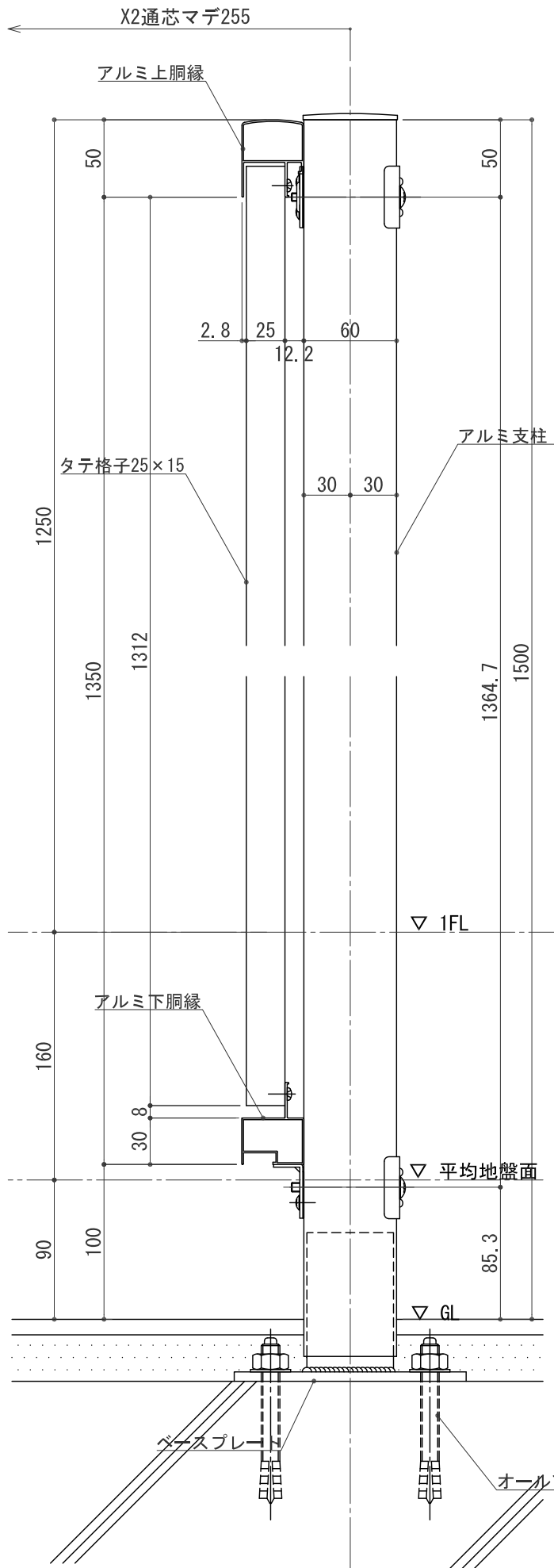


アルミ門扉フェンス 姿図 S:1/20



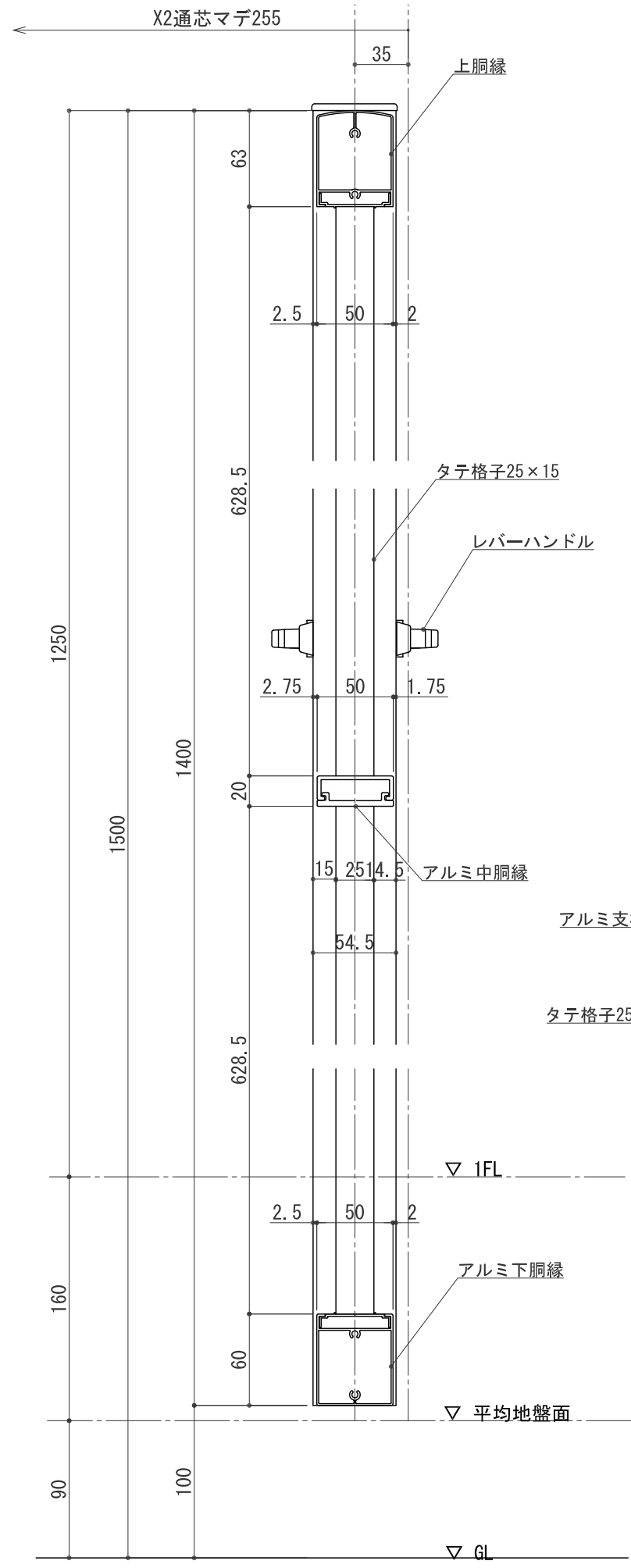
キープラン S:1/200



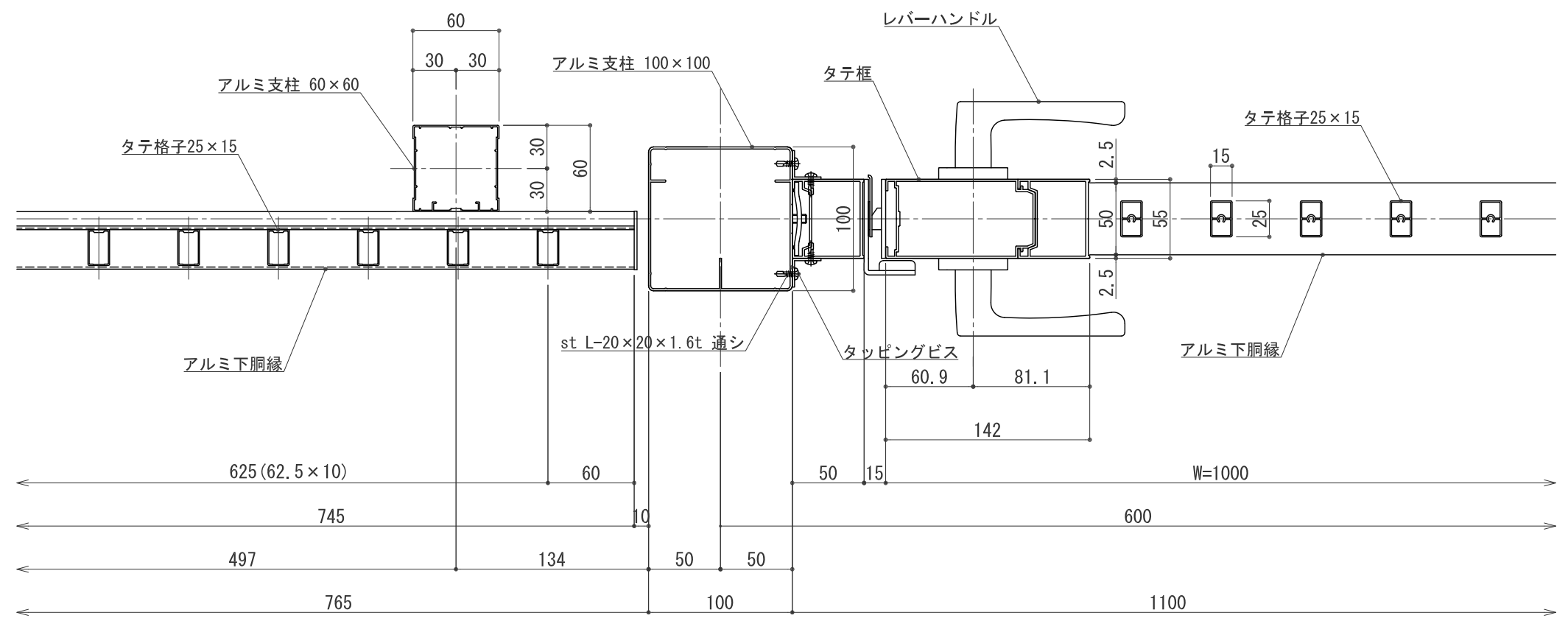


A詳細図 S:1/2

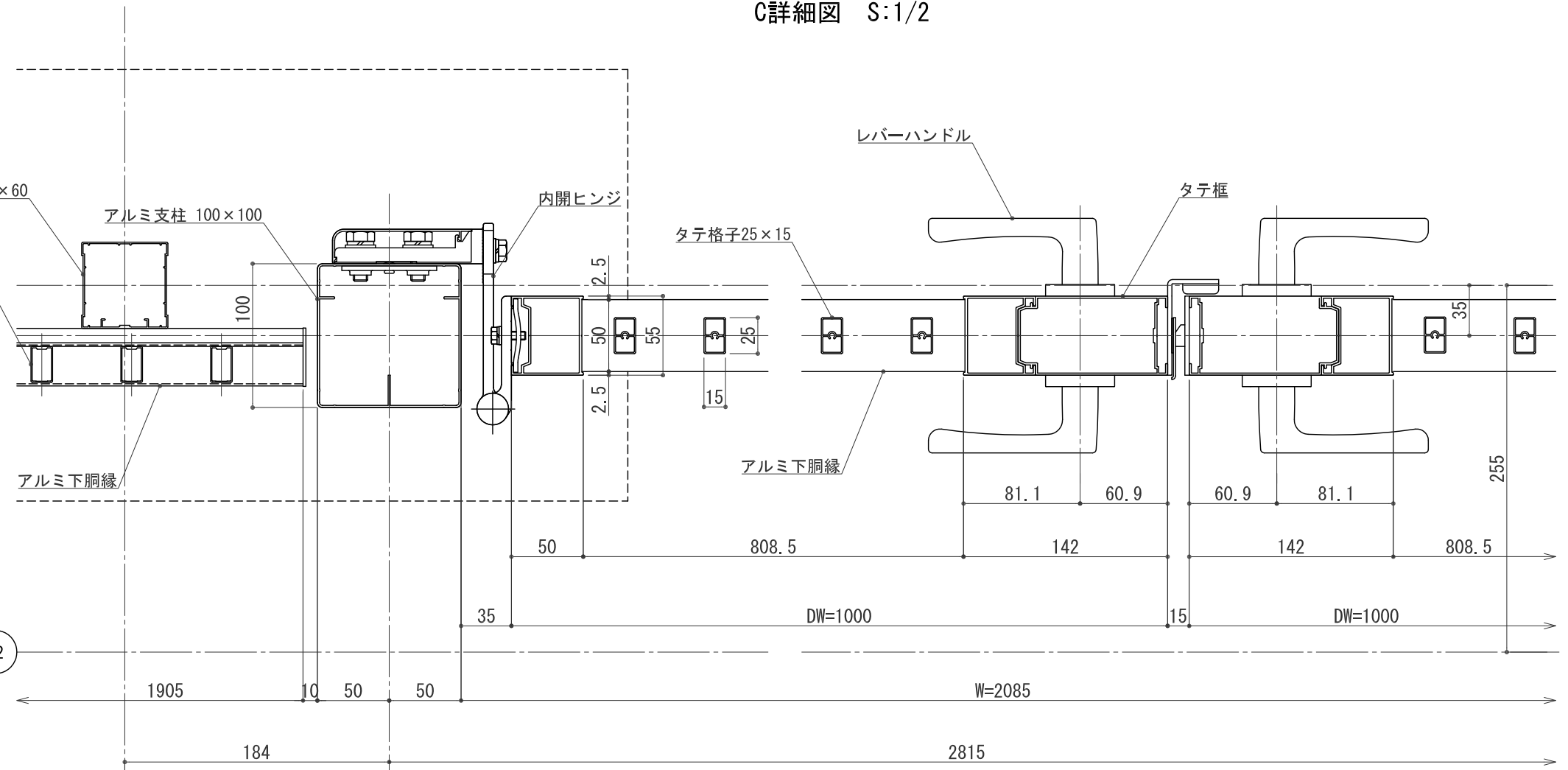
アルミ門扉フェンス 断面詳細図 S:1/2



アルミ門扉フェンス 断面詳細図 S:1/2



C詳細図 S:1/2



B詳細図 S:1/2

▽ GL