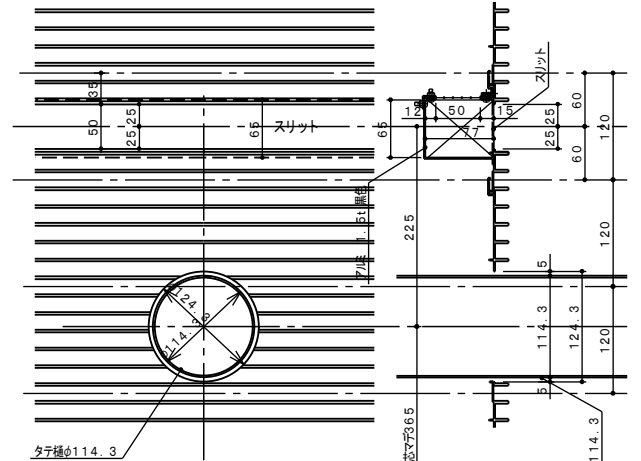
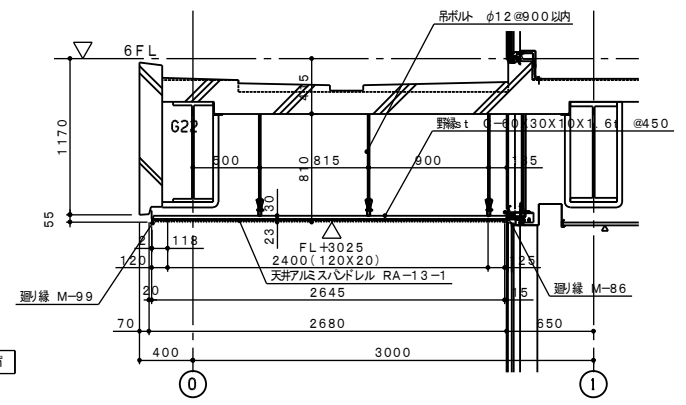


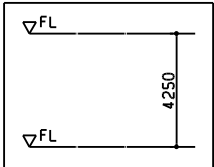
5F バルコニー天井伏図 S: 1/20



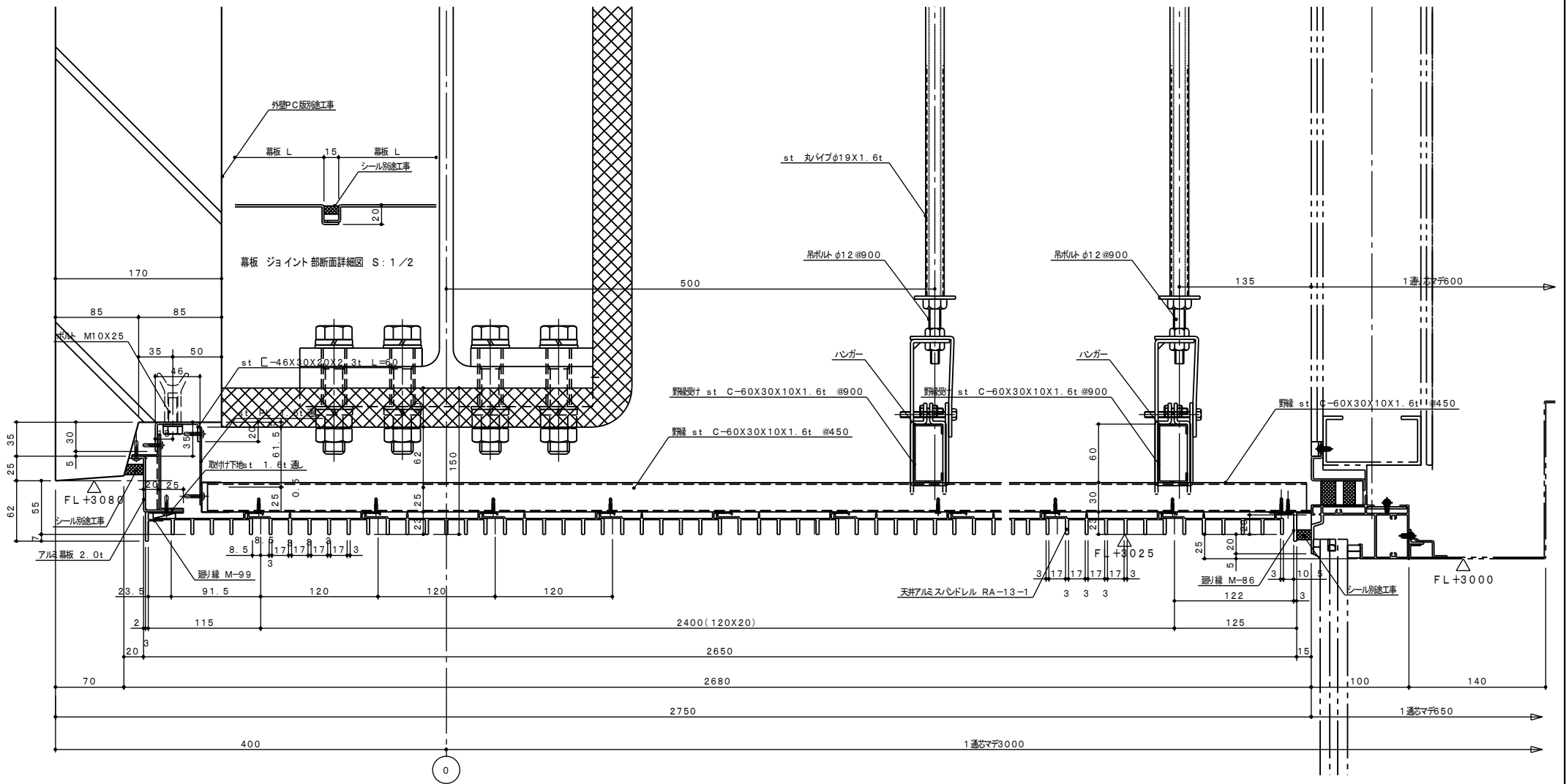
スリット部分 下より見える部分アルミ・5t 曲げ材と防鳥ネットは黒色塗装とする



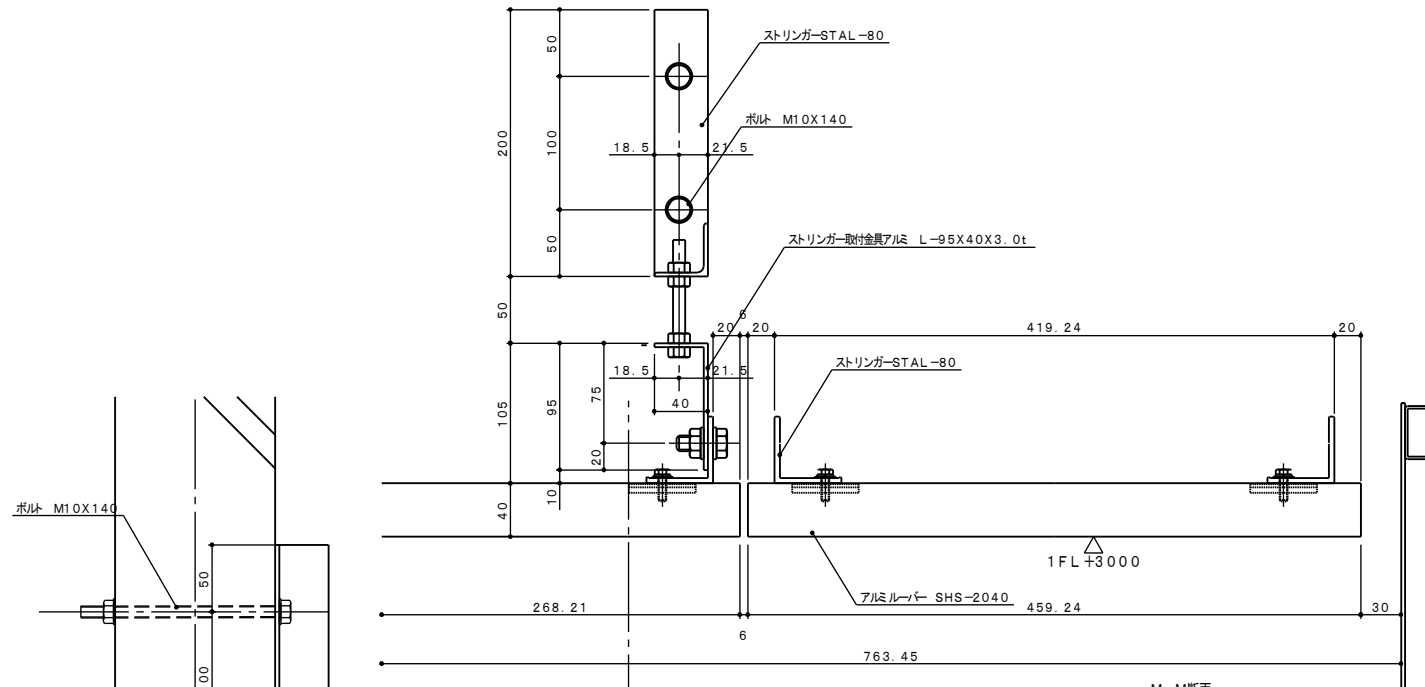
5F バルコニー天井断面図 S: 1/20



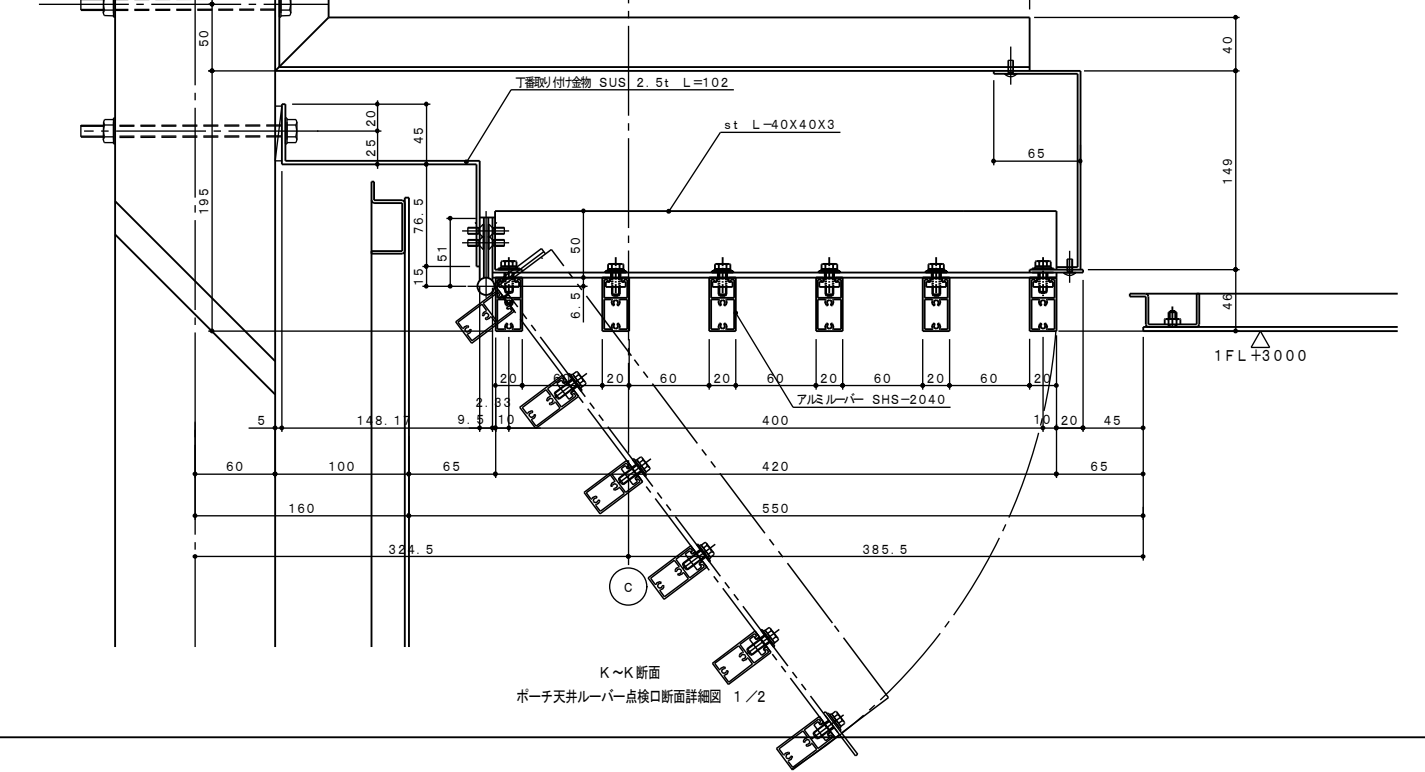
凡例	
○	ダウンライト
● Ea13WP	非常照明 13W 天井埋め込み 防湿・防塵型



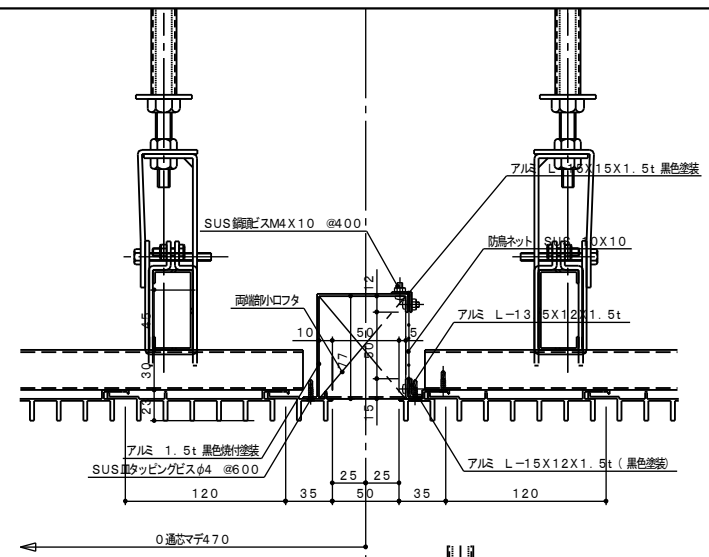
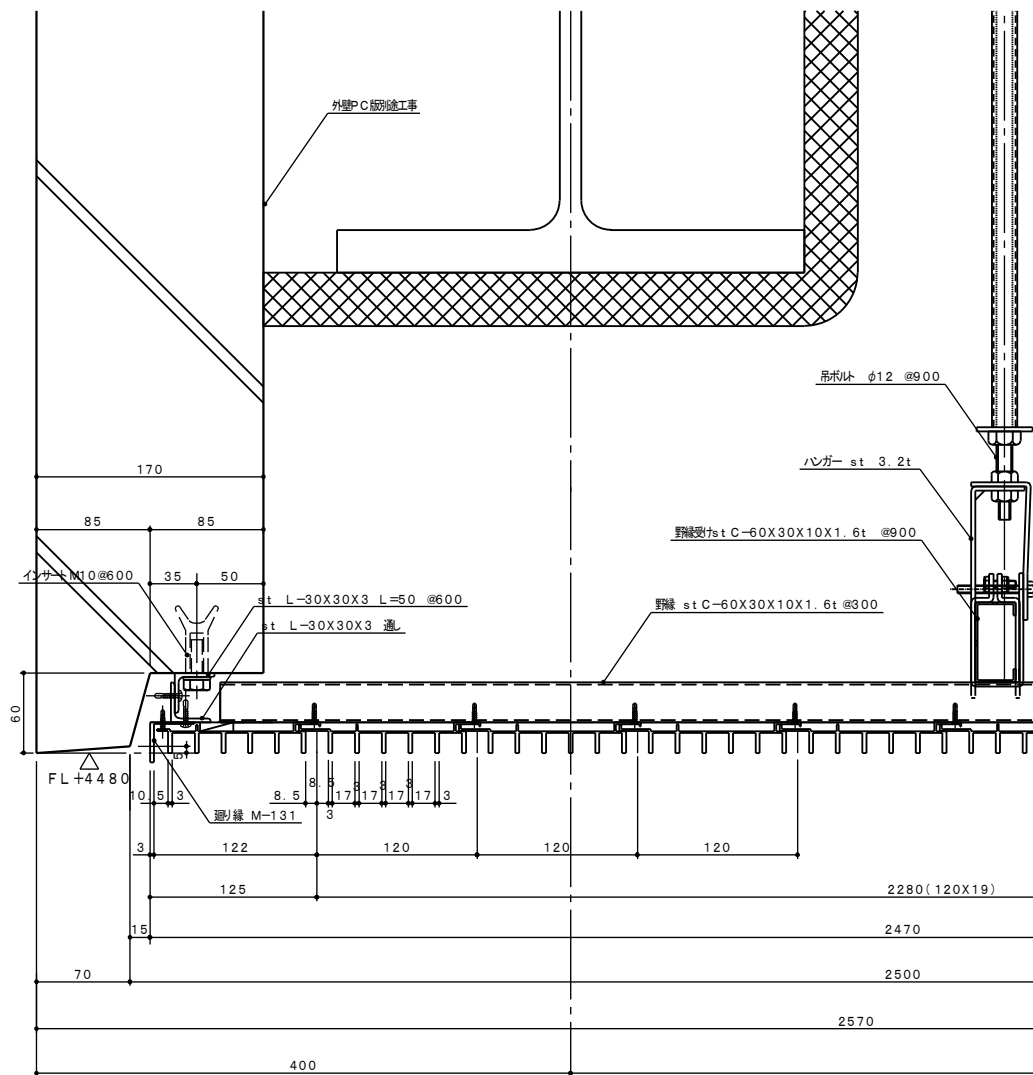
5F バルコニー天井B~B断面詳細図 S: 1/2



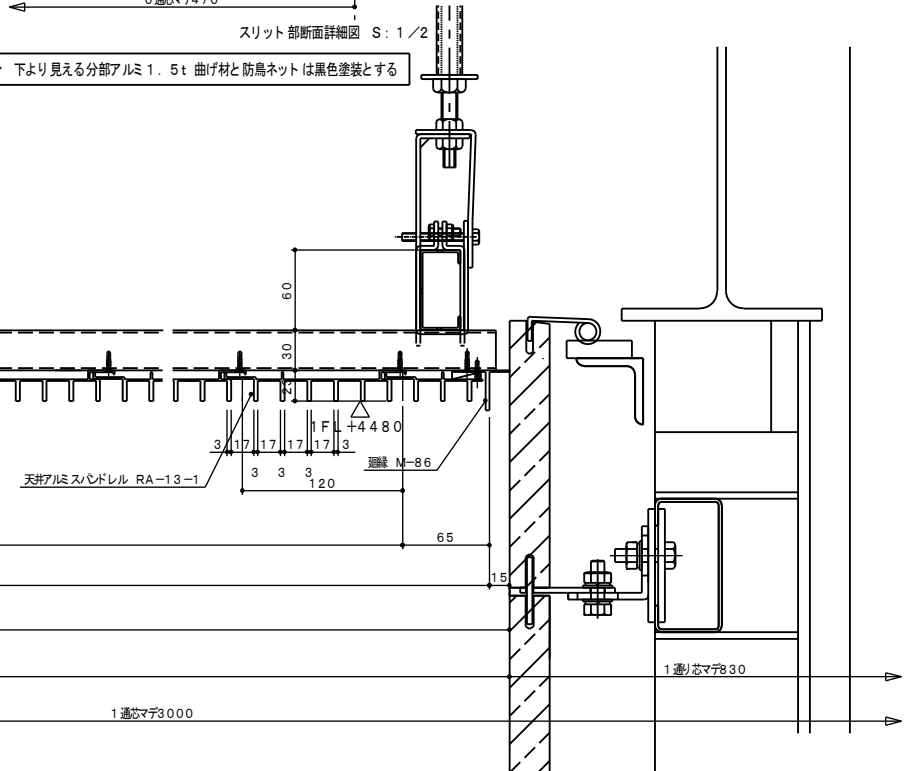
M~M断面
ポーチ天井ルーバー点検口断面詳細図 1/2



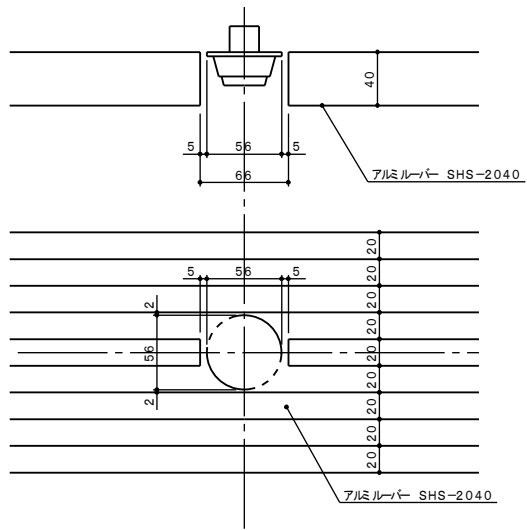
K~K断面
ポーチ天井ルーバー点検口断面詳細図 1/2



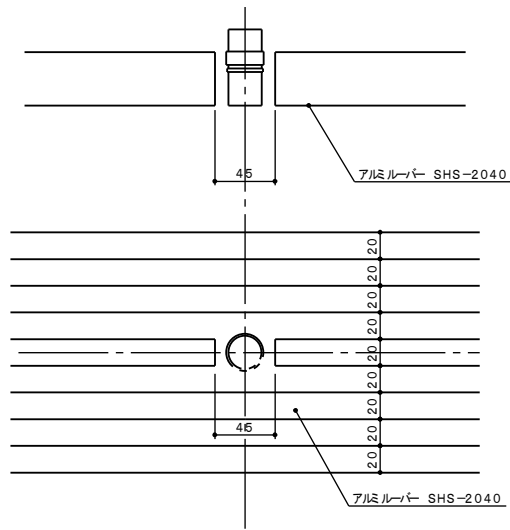
スリット部分 下より見える部分アルミ 1.5t 曲げ材と防鳥ネットは黒色塗装とする



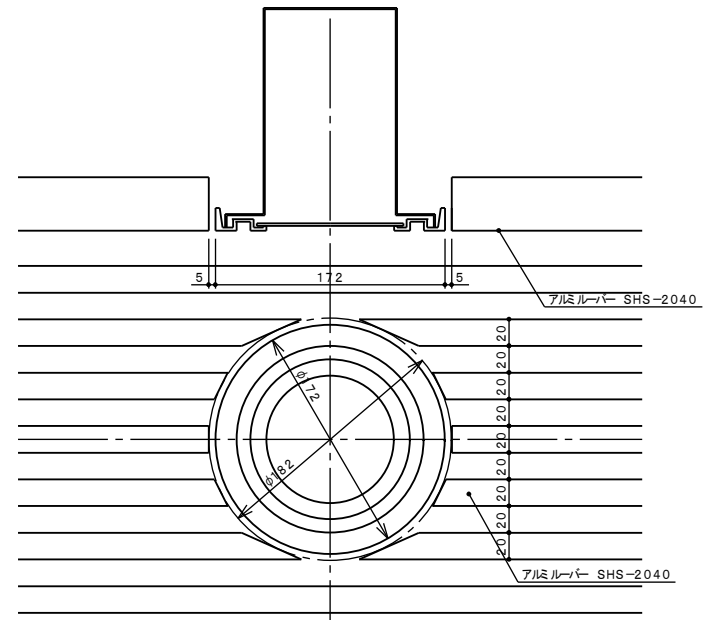
B~B 断面
1F 天井断面詳細図 S: 1/2



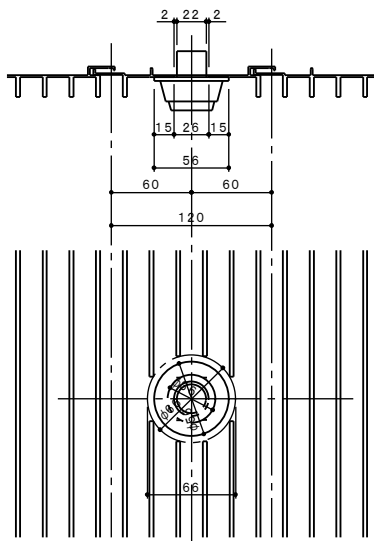
泡ヘッド部詳細図 S: 1/2



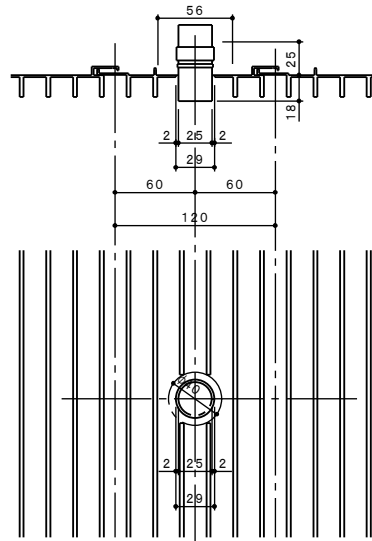
SP部詳細図 S: 1/2



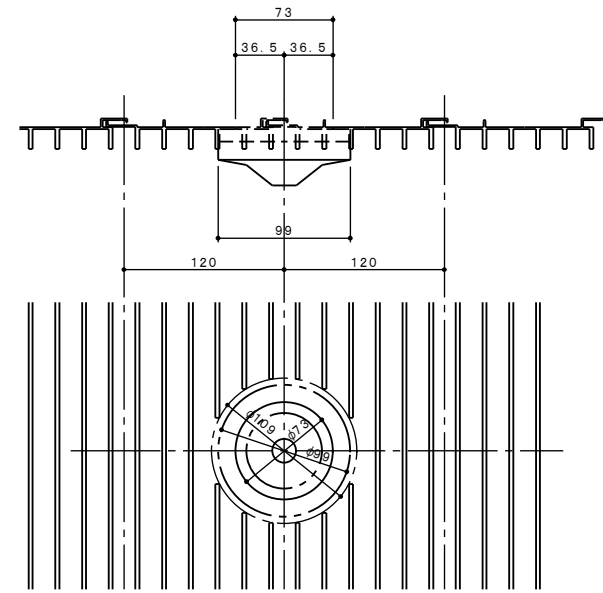
ダウンライト 取合い天井スパンドレル断面詳細図 S: 1/2



泡ヘッド部詳細図 S: 1/2



SP部詳細図 S: 1/2



差動式スポット型感知器部詳細図 S: 1/2