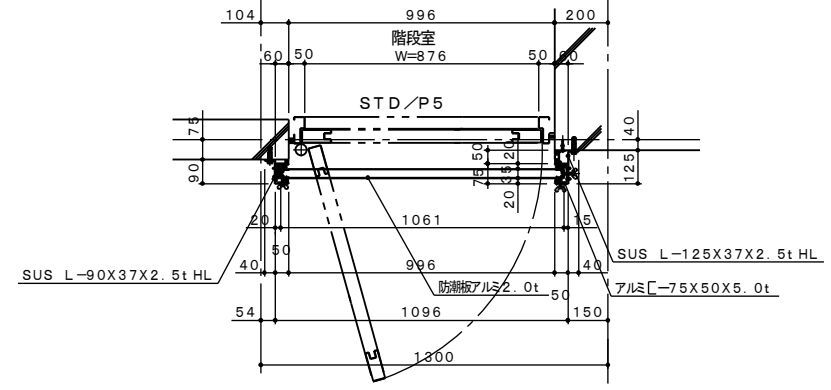
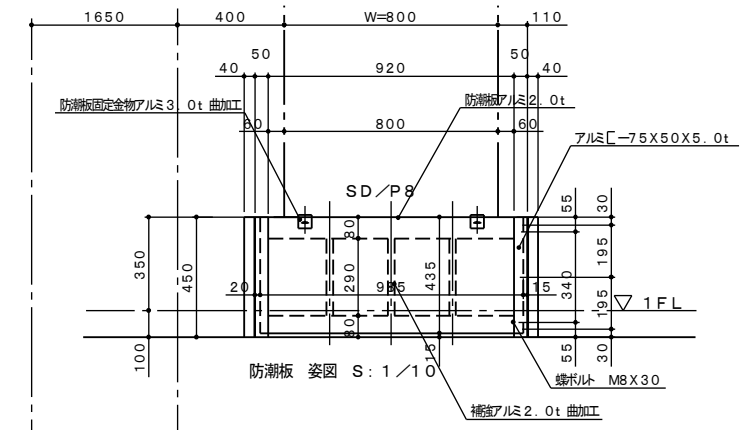


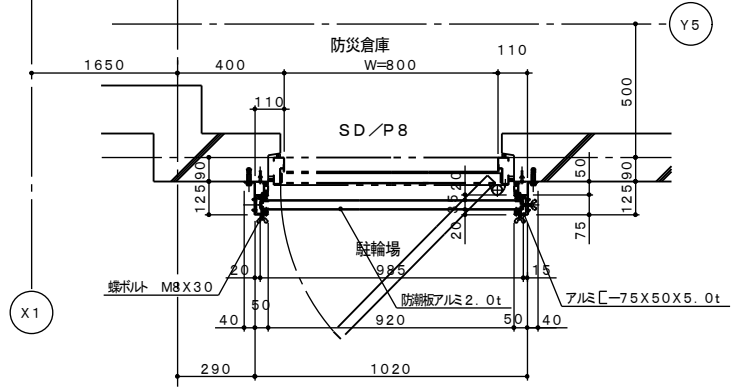
防潮板 姿図 S: 1/10



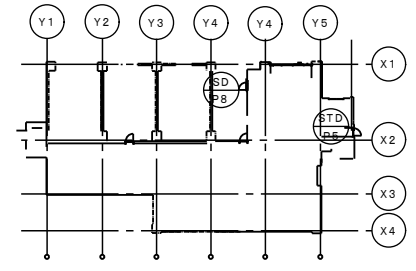
防潮板 平面図 S: 1/10



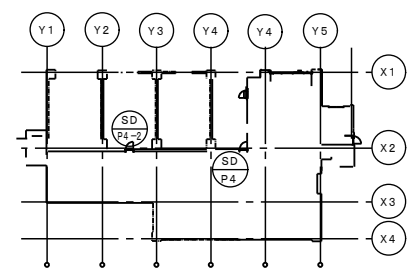
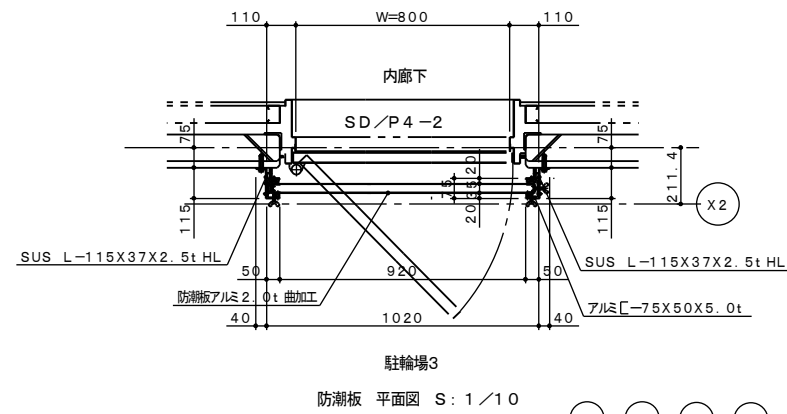
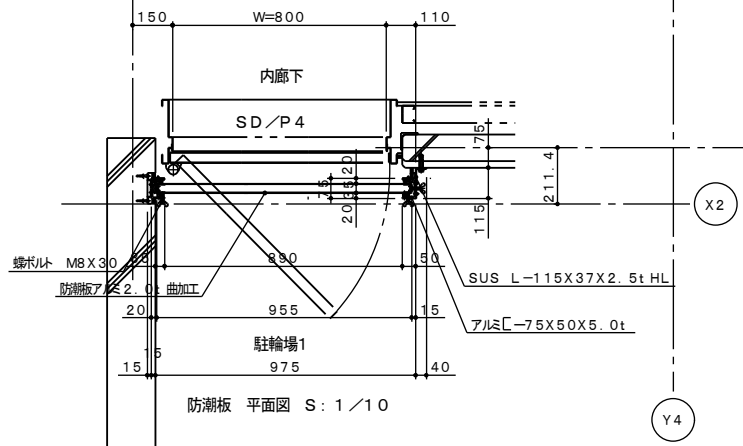
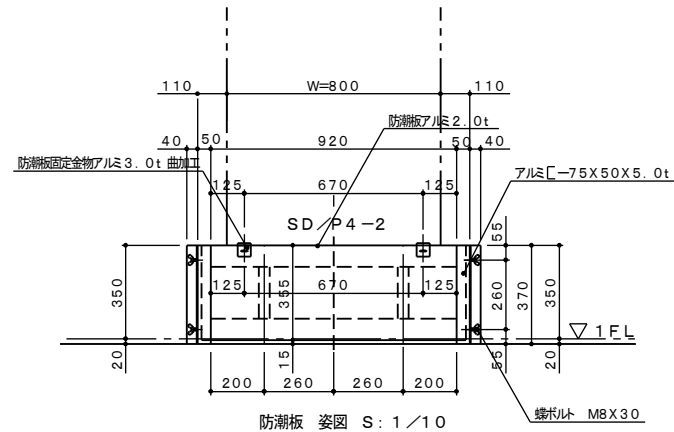
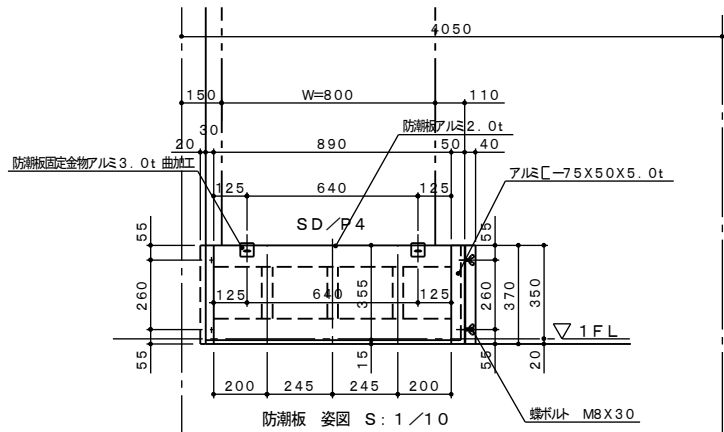
防潮板 姿図 S: 1/10



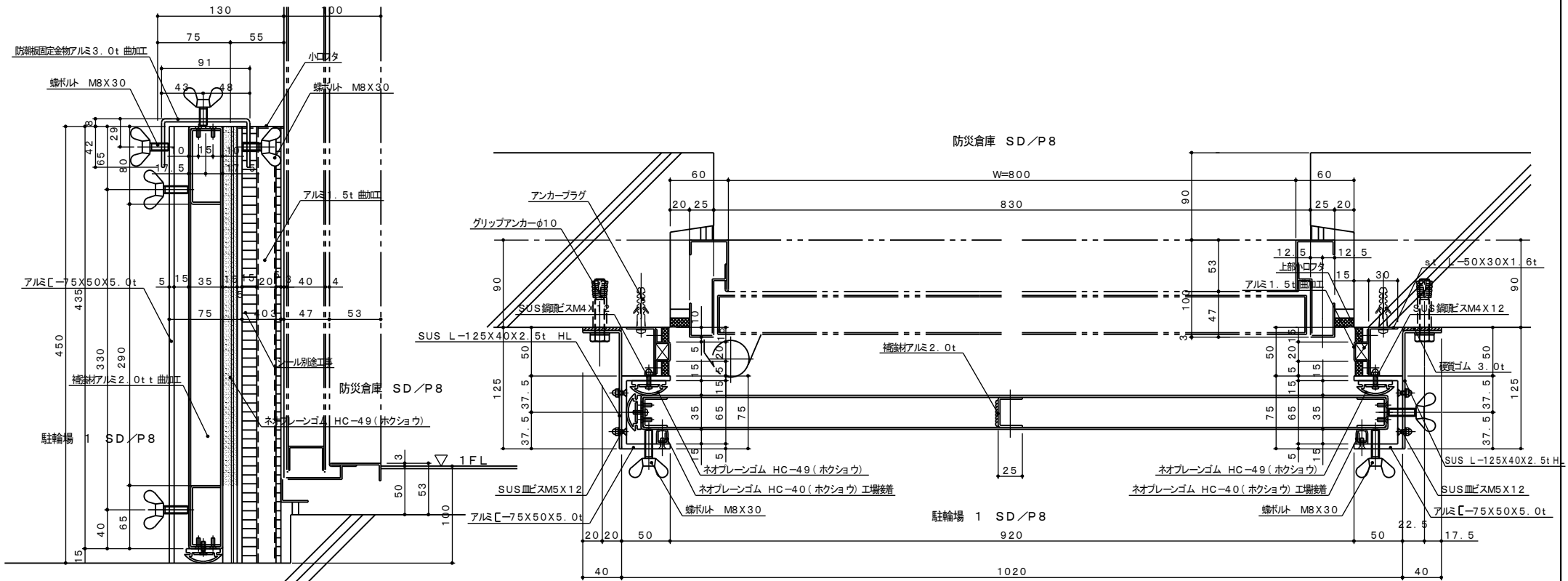
防潮板 平面図 S: 1/10



1F キープラン



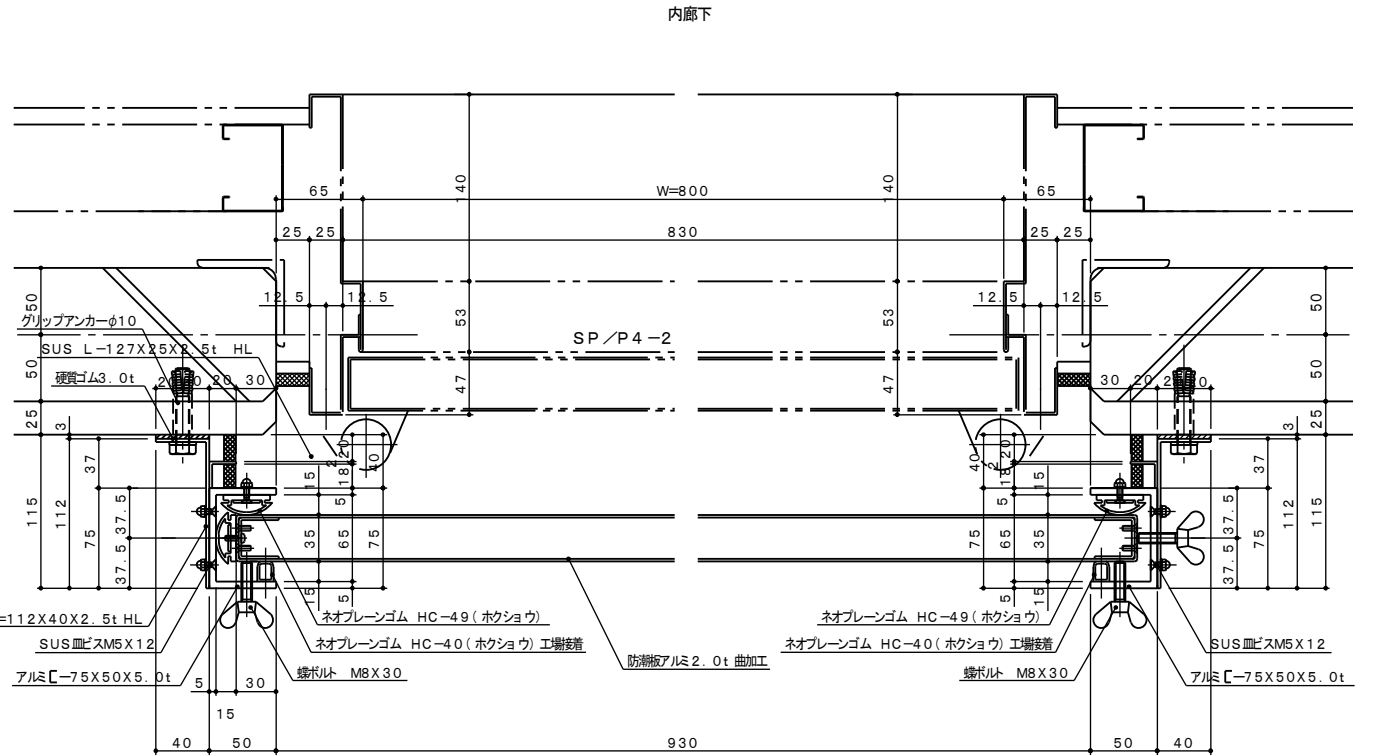
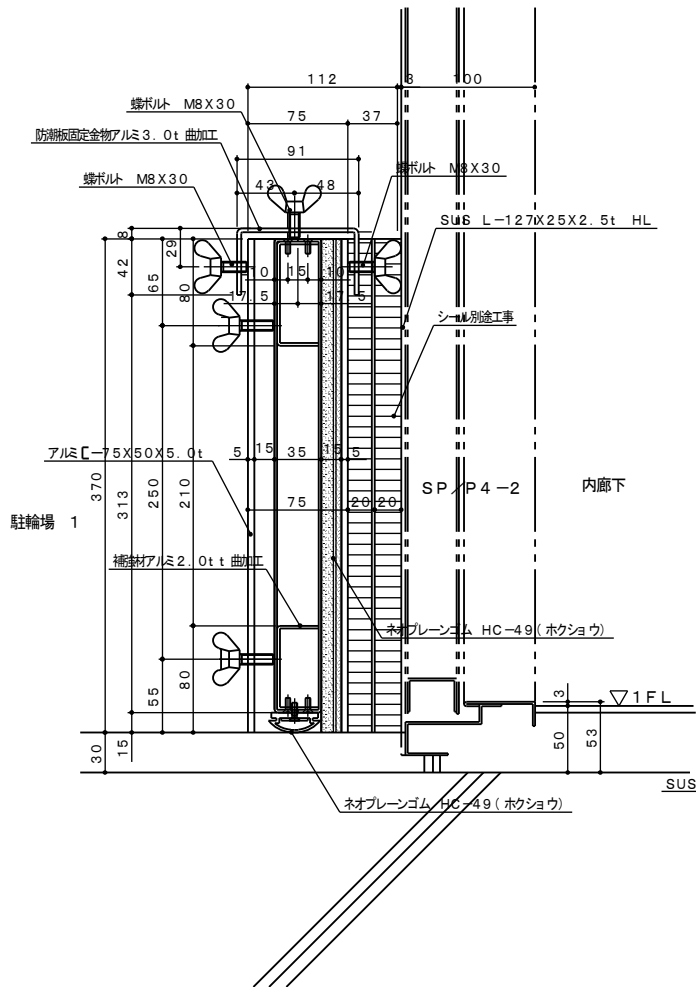




防湿板断面詳細図 S: 1/2

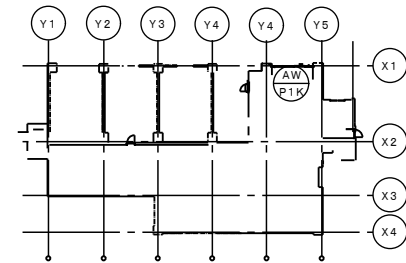
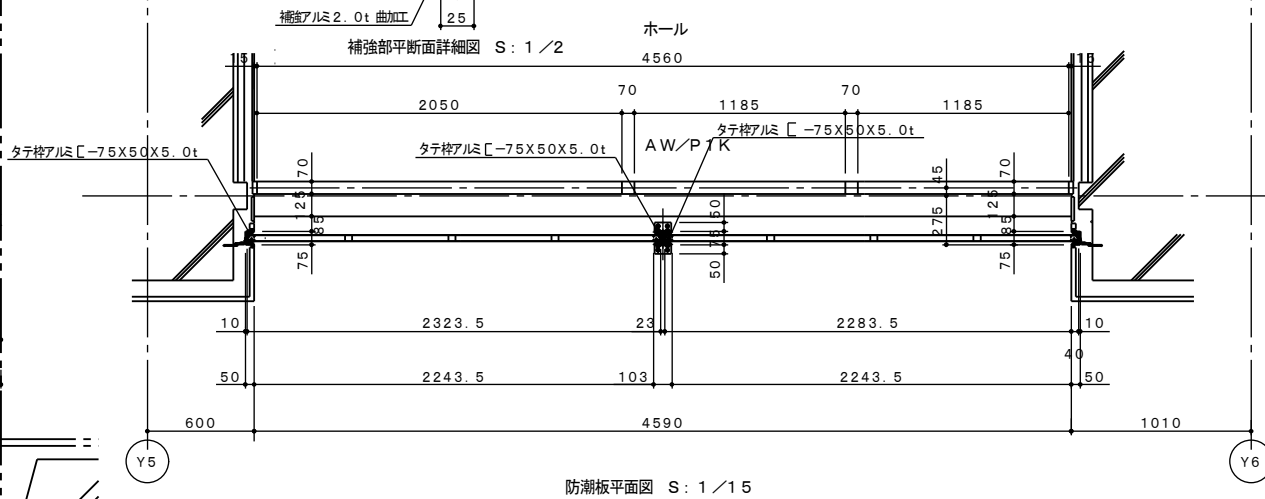
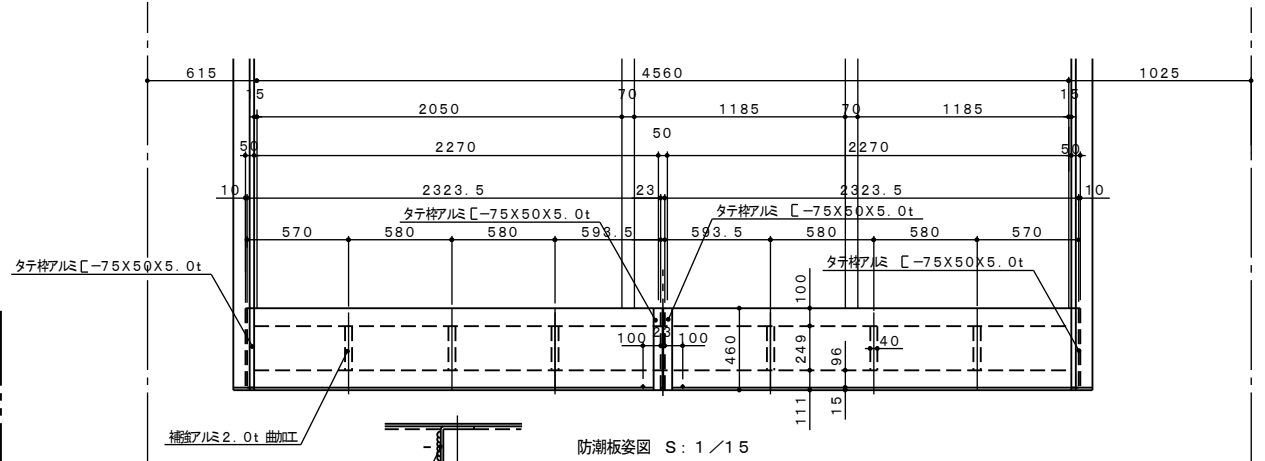
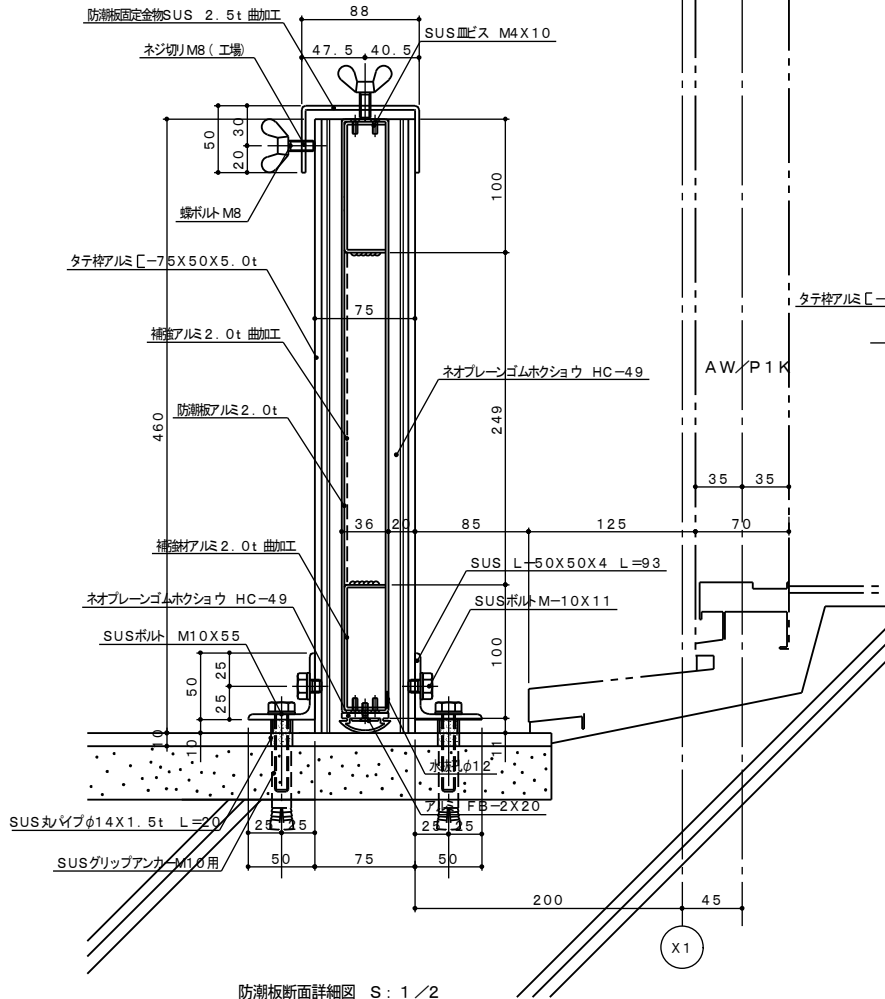
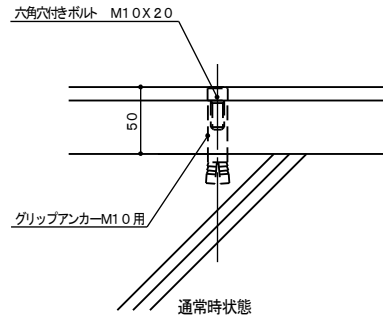
防湿板断面詳細図 S: 1/2

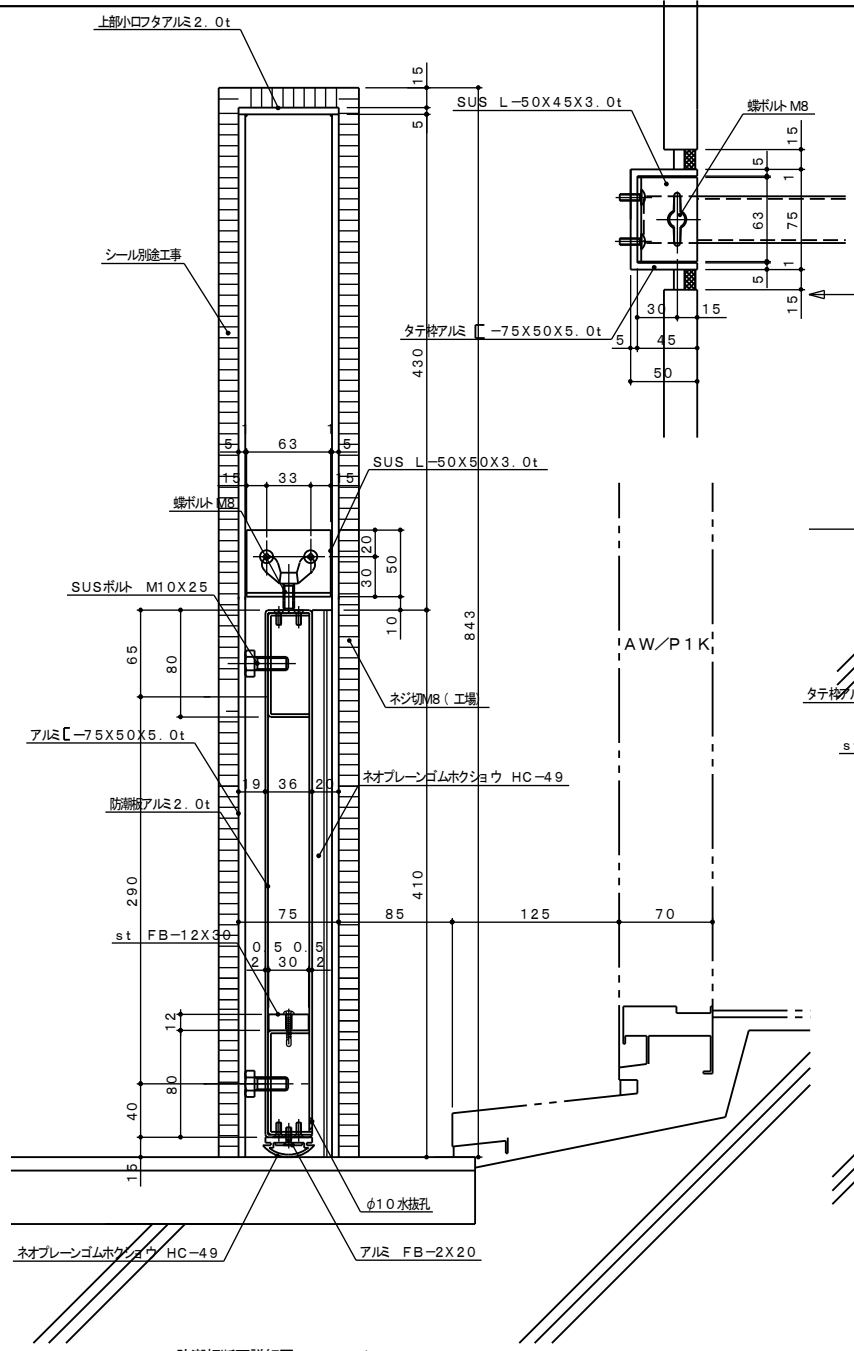




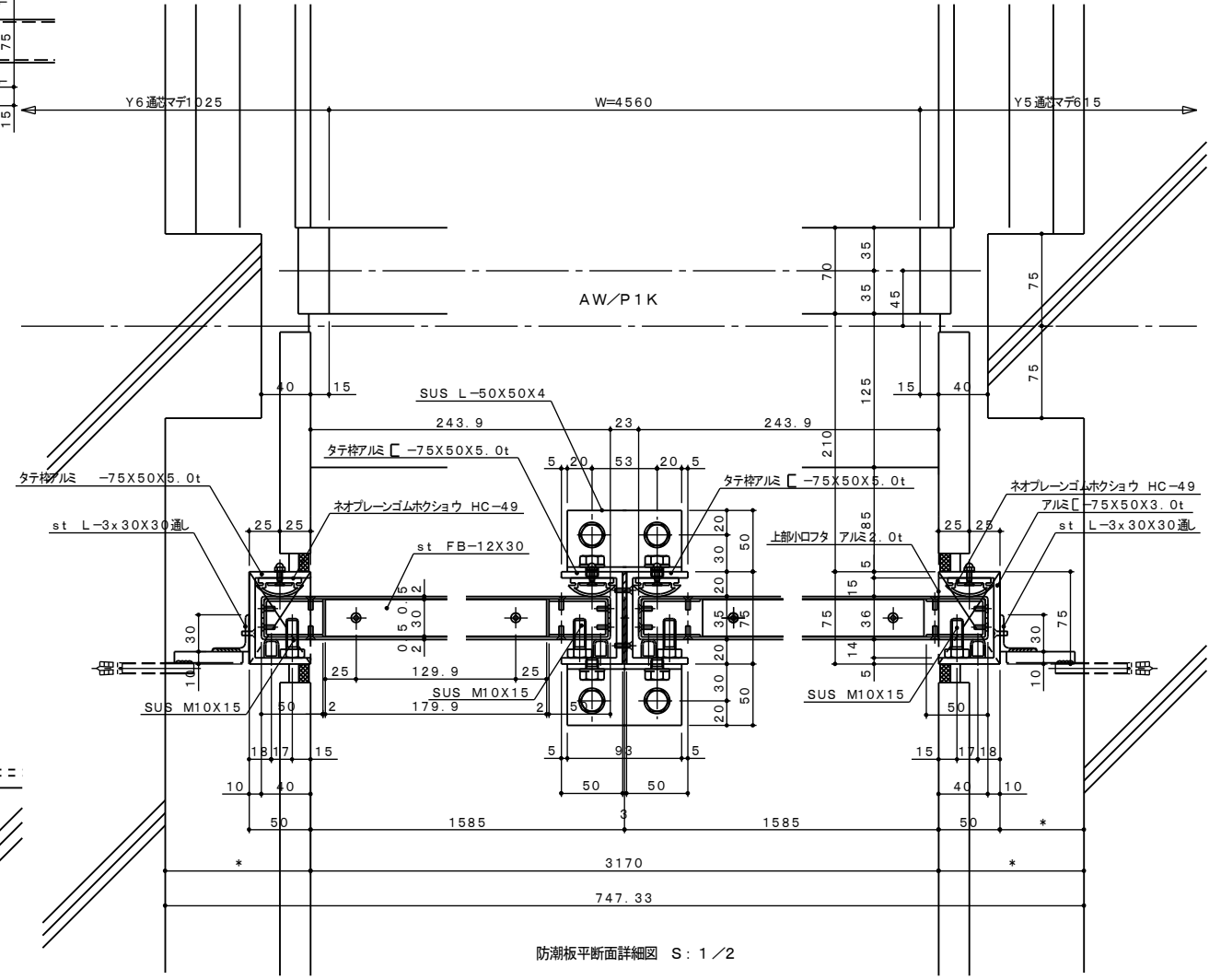
防潮板断面詳細図 S: 1/2

駐輪場 3





防潮板断面詳細図 S: 1/2



防潮板平面詳細図 S: 1/2